

Lufterwärmer

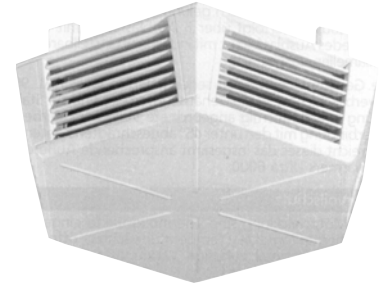
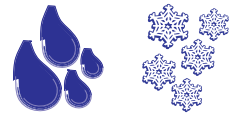
2.1.11

HEINISCH

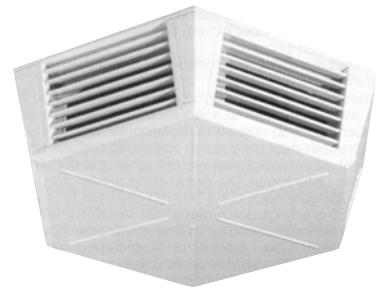
☎ 01/68007 - 0*



*ULTRA 6000 zum Heizen oder Kühlen
für Deckenmontage*



Ansicht: Montage bei Massivdecke

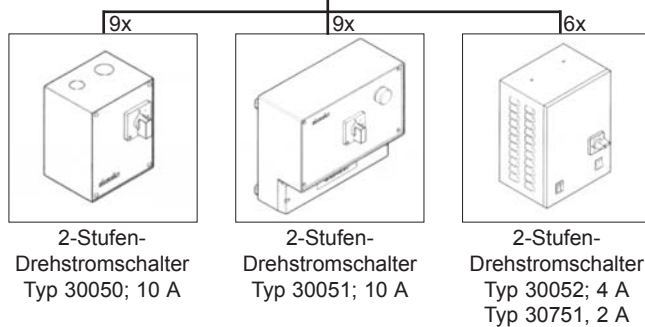


Ansicht: Montage in Zwischendecke
mit Luftansaugung durch
Zwischendecke

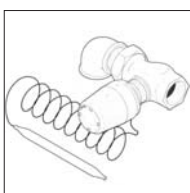
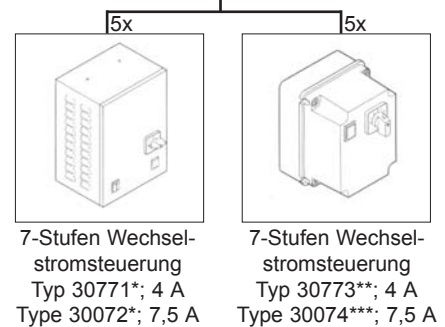
400 V Modelle Gerätegröße 6		663136 1. Stufe		663136 2. Stufe		663138 1. Stufe		663138 2. Stufe		
230 V Modelle Gerätegröße 6		663116 1. Stufe								
Drehzahl	U/min	900		700		650		500		
Luftleistung	m³/h	4280		2540		2930		2110		
Heizmedium	t _{LE}	Q (kW)	T _{LA}	Q (kW)	T _{LA}	Q (kW)	T _{LA}	Q (kW)	T _{LA}	
PWW 55/45 twm 50°C	-15	20,6	2,9	16,8	0,1	17,3	-1,3	15	0,9	
	+/- 0	15,6	9,7	12,7	12,1	13,1	11,0	11,3	12,7	
	15	10,6	21,9	8,7	23,7	8,9	22,9	7,7	24,1	
	20	9,0	26	7,3	27,5	7,5	26,8	6,5	27,8	
PWW 70/55 twm 52,5°C	-15	24,4	0,7	19,9	2,9	20,5	1,2	17,7	3,8	
	+/- 0	19,4	12,0	15,8	15,1	16,3	13,7	14,1	15,8	
	15	14,4	24,4	11,7	26,8	12,1	25,7	10,4	27,4	
	20	12,7	28,5	10,3	30,6	10,7	29,6	9,2	31,1	
PWW 75/65 twm 70°C	-15	27,3	1,0	22,2	5,0	22,9	3,1	19,8	6,0	
	+/- 0	22,3	13,8	18,1	17,3	18,7	15,7	16,2	18,2	
	15	17,3	26,3	14,1	29,2	14,5	27,8	12,5	29,9	
	20	15,6	30,4	12,7	33,0	13,1	31,8	11,3	33,7	
PWW 90/70 twm 80°C	-15	30,3	2,7	24,6	7,2	25,5	5,1	22,0	8,3	
	+/- 0	25,3	15,6	20,6	19,6	21,3	17,8	18,3	20,6	
	15	20,3	28,2	16,5	31,6	17,0	30	14,7	32,4	
	20	18,6	32,3	15,1	35,5	15,6	34,0	13,5	36,2	
PKW 12/6°C twm 9°C	40% r.F	32	15,9	24,5	13,0	21,7	13,7	22,5	12,0	20,6
	45% r.F	30	14,8	23,2	12,2	20,7	12,8	21,4	11,2	19,7
	50% r.F	28	13,5	21,9	11,1	19,7	11,7	20,4	10,2	18,8
	50% r.F	26	10,6	20,6	8,7	18,6	9,2	19,2	8,1	17,8
	50% r.F	24	8,0	19,3	6,5	17,6	6,8	18,1	6,0	16,9
Stromaufn. max	A	0,8		0,42		0,45		0,2		
230 V Modelle	A	2,1		-		-		-		
Geräuschp. (3m)	dB(A)	61,5		49,5		53,5		45		

* Anschlußmöglichkeit für Thermostat usw.
** Raumthermostatanschlußmöglichkeit in
Zuleitung möglich
*** ohne Raumthermostatanschluß

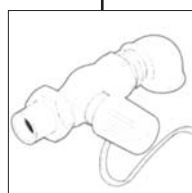
2-Stufen-Drehstrommotor 400V/3~



1-Stufen-Wechselstrommotor 230V/1~



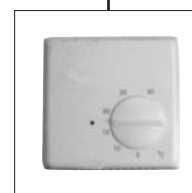
Ausblasttemperaturbegrenzungsventil
Typ 30956



Thermoelekt. Absperrventil
Typ 30911



DIGI 2
(siehe Seite 74)



FLA 25614
(siehe Seite 49)



Instat 8
(siehe Seite 75)