

# Bodenkanalheizung

2.1.14  
**HEINISCH**



☎ 01/68007 - 0\*

## Die raumsparende Lösung

- Kaltluftabschirmung vor Fensterflächen
- schnelle Aufheizung und Restwärmeabdeckung
- überall dort, wo kein Platz für konventionelle Heizkörper ist (große Fenster bis zum Boden)
- bei Niedertemperaturheizungen, wo die erforderliche Fläche nicht unterzubringen ist
- Gleichmäßige Kaltluftauflösung
- Durch die geringe Aufbauhöhe ist keine statisch aufwendige Aussparung in Betondecken erforderlich
- Beschlagfreie Fenster – durch die Luftströmung, die an die Fensterscheibe geleitet wird und die Oberfläche erwärmt, so daß die Kondensierung vermindert wird



Konvektion: Leistungsbereich Roll-Roste aus	Gebläse			Natürlich		
	Normal Type	Erhöht Type	Super Type	Normal Type	Erhöht Type	Super Type
Aluminium natur elox.	14652	14672	14682	14522	14532	14542
Aluminium bronze elox.	14650	14670	14680	14520	14530	14540
Aluminium bronziert	14654	14674	14684	14524	14534	14544

Rollroste auch lieferbar: Aluminium (messing bzw. schwarz), Edelstahl (V4A), Messing (CuZn44)

Type	NP	NP	NP	NP	NP	NP	NP	NP	NP	NP
Länge	850	1250	1750	2250	2750	3250	3750	4250	4750	5000

**Wärmeleistung Q (Watt)** PWW 80/60°C t<sub>l</sub> = 20°C bei max. Drehzahl

Normal	-	560	990	1.335	1.633	1.907	2.151	2.365	2.531	2.612
Erhöht	-	1.061	1.675	2.201	2.663	3.108	3.483	3.837	4.118	4.259
Super	-	1.616	2.254	2.710	3.122	4.810	5.118	5.378	5.626	5.728

**Natürliche Konvektion, Wärmeleistung Q (Watt)** PWW 80/60°C Raumlufttemperatur = 20°C

Normal	108	181	273	365	457	549	641	733	825	-
Erhöht	178	299	451	603	755	907	1.059	1.211	1.363	-
Super	260	437	659	881	1.103	1.325	1.547	1.769	1.991	-

NP = Normalprogramm + mm Kanallänge Natürliche Konvektion: Wenn abweichende Kanallängen erforderlich, liefern wir im MP (Maßprogramm) jedes Maß von 1.250 bis 6.000 mm

## Zubehör

Type

- 146 900<sup>1)</sup> **Drehzahlsteller, Unterputz**, mit Amplitudenregler 0,8 A, Drehknopf und Abdeckung weiß, anschließbar
- 146 903<sup>1)</sup> **Drehzahlsteller, Aufputz**, Einphasen-Drehtransformator 1,4 A, Gehäuse Stahlblech grau 120x145x150 mm, anschließbar
- 146 904<sup>1)</sup> **Raumthermostat**, 230 V, mit thermischer Rückführung
- 146 905<sup>1)</sup> **Thermoelektrischer Stellantrieb**, 230 V
- 146 907 **Thermostatkopf**, Ferneinstellung mit 5 m Kapillarrohr
- 146 908 **Ventilunterteil**, Anschluß
- 146 909 **Uhrenthermostat**, 230 V, mit Tag-Nacht-Wochenprogramm

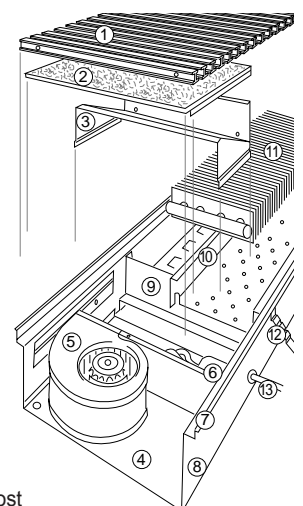
146 924 **Raumthermostat**, mit eingebauten Drehzahlregler

anzuschließen sind max.: \* ab NP 3250 1 Stk. \*\* ab NP 3250 3 Stk.

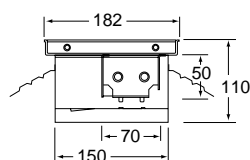
<sup>1)</sup>Nur für Bodenkanalheizung - Gebläsekonvektion

Leistungsbereich

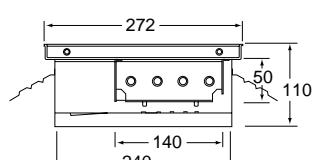
N	E	S
4	3	3*
8	6	6**
3/8"		
	1/2"	1/2"



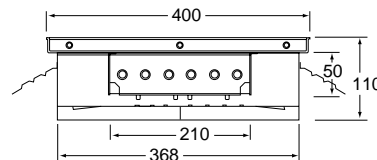
- 1 Roll-Rost
- 2 Gebläse-Abdeckung
- 3 Luftführungsblech
- 4 Grundplatte mit Gebläse und Elektrik
- 5 Radialgebläse
- 6 Elektroanschlußdose
- 7 Rahmen, farblich passend zu Roll-Rost
- 8 Bodenwanne, sendzimir-verzinkt, schwarz beschichtet
- 9 Stahlblechkonsole
- 10 Leitwand
- 11 Hochleistungs-Konvektor
- 12 Estrichanker
- 13 Elektroanschluß / Kabeleinführung



Normaler Leistungsbereich



Erhöhter Leistungsbereich



Super Leistungsbereich

Bei Ausführung natürliche Konvektion beträgt die Höhe 90 mm