

Elektro Torluftschleier

2.1.5

HEINISCH

☎ 01/68007 - 0*

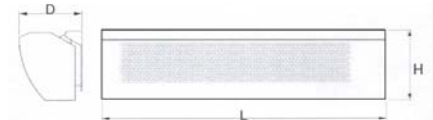


Serie HAS (ohne Aufheizung)

ist zur Innenmontage über Eingängen und kleinen Einfahrten bis zu einer Höhe von 2,5 m gedacht. Diese Serie ist als Luftvorhang konzipiert wo Erwärmung nicht vorgesehen ist. Sie werden in klimatisierten Zonen eingesetzt um den Eintritt von warmer Luft zu unterbinden. Außerdem eignet er sich bestens als Insekten- und Staubschutz. Ein Zweistufenschalter ist bereits im Gerät eingebaut.



HAS



Masse in mm	L	H	D
HAS 90 LV	900	190	175
HAS 90 HV	900	235	215
HAS 120 LV	1200	190	175
HAS 120 HV	1200	235	215

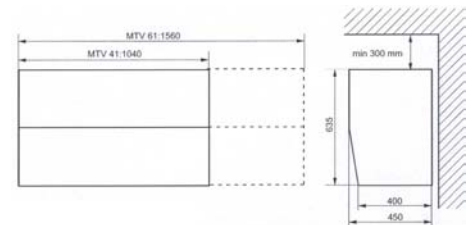
Artikelnummer		HAS90LV 129 035	HAS90HV 129 085	HAS120LV 121 203	HAS120HV 121 208
Spannung	V	230-1	230-1	230-1	130-1
Nennstrom	A	0,4	0,5	0,45	0,55
Fördermenge	m³/h	625/820	700/1100	900/1350	1100/1700
Geräuschpegel	dB(A)	53	60	55	60
Gewicht	kg	8,7	10,8	11,4	13
Länge	mm	900	900	1200	1200

Serie HMTV (ohne Aufheizung)

ist zur Innenmontage über Eingängen und hohen Einfahrten bis zu einer Höhe von 5 m gedacht. Seine hohe Luftdurchsatzrate verdankt er der Verwendung von Axialventilatoren mit speziell gewählten Rotorblattwinkeln. Er hat keine zusätzliche Lufterwärmung und dient dazu die warme, an den Decken gestaute Luft als Temperaturschleier zu verwenden.



HMTV



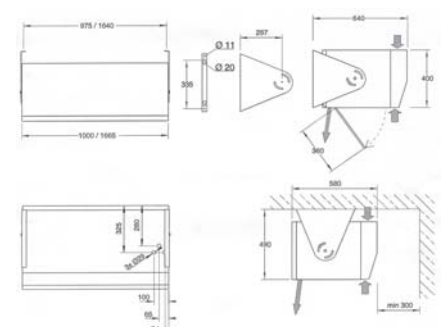
Artikelnummer		HMTV41 435 041	HMTV61 435 061
Spannung	V	230-1	230-1
Nennstrom	A	1,4	2,1
Fördermenge	m³/h	max.5700	max.8500
Geräuschpegel	dB(A)	max.60	max.62
Gewicht	kg	60	90
Länge	mm	1040	1560

Serie HDD (Industrie)

ist zur Innenmontage über Eingängen und Ladezonen gedacht als auch für industrielle und kommerzielle Zwecke geeignet. Als Besonderheit kann dieser Torluftschleier auch vertikal montiert werden. Seine beweglichen Lamellen erlauben es den Luftstrom zu lenken und so den Unterdruck im Gebäude zu kompensieren.



HDD



Artikelnummer		HDD0 840 000	HDD8 840 008	HDD0L 840 003	HDD12 840 012
Leistungsaufnahme	kW	-	8	-	12
Spannung	V	230-1	400-3N	230-1	400-3N
Nennstrom	A	1,6	11,9	2,4	17,7
Heizstufen	kW	-	0/4/8	-	0/6/12
Fördermenge	m³/h	900/1800	900/1800	1300/2700	1300/2700
Temperaturerhöhung	°C	-	27/13	-	27/13
Geräuschpegel	dB(A)	44/62	44/62	45/63	45/63
Gewicht	kg	39	44	57	64
Länge	mm	1000	1000	1670	1670