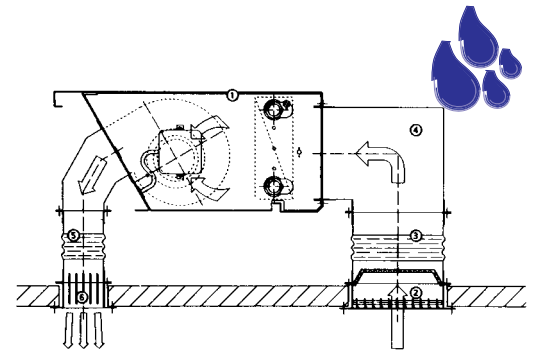


Warmwasser Torluftschleier

2.1.6

HEINISCH

☎ 01/68007 - 0*



- Einsatzbereich: offene Türen bis 2,5 m Höhe
- Anschluß 3/4"
- Flexibles Aufhängesystem, einfache Montage
- **Durch Modulbauweise flexible Länge**

Grundgerät aus Stahlblech, innen mit Schall- u. Wärmedämmung, ohne Verkleidung, bestehend aus:

- **5-stufiger Radialventilator** Groß dimensioniert, saugt die Luft durch den Trockenschichtfilter und den Wärmetauscher
- **Luftfilter** Leicht herausnehmbar (Güteklasse EU 2), kann durch Absaugen oder Auswaschen gereinigt werden - wirksame Raumluftverbesserung !
- **Wärmetauscher** aus Kupfer mit Alu-Lamellen

Verkleidung und Gitter pulverbeschichtet weiß RAL 9016, andere Farben auf Anfrage

Baugröße	10	15	20	25
Grundgerät	110 330	115 330	120 330	125 330
Ersatzfiltermatte (1 Satz=5 Stk)	110 820	115 820	120 820	125 820
Luftansauggitter mit Rahmen	110 830	115 830	120 830	125 830
Luftaustrittsgerichter	110 840	115 840	120 840	125 840
Luftansaugbogen 90°	110 850	115 850	120 850	125 850
Elastische Verbindung Ansaug	110 860	115 860	120 860	125 860
Elastische Verbindung Austritt	110 870	115 870	120 870	125 870

Schaltstufen	5			3			1			5			3			1		
	5	3	1	5	3	1	5	3	1	5	3	1	5	3	1			
Luftvolumenstrom	m³/h	1.390	1.050	600	2.130	1.610	930	2.820	2.140	1.210	4.000	2.980	1.660					
Wärmeleistung																		
PWW 90/70°C t _{L1} = 20°C	kW	12,3	10,8	8	21	17,3	11,7	29,3	24,2	15,9	41	33,4	21,8					
PWW 55/45°C t _{L1} = 20°C	kW	5,8	5,1	3,8	10	8,2	5,5	13,9	11,5	7,6	19,5	15,8	10,3					
Schalldruckpegel (3m)	dB (A)	57	50,5	36,5	58,5	51,5	37,5	59,5	53	39	60	52,5	40					
max. Montagehöhe	m		2,5			2,5			2,5			2,5						
max. Türbreite	m		1			1,5			2			2,5						
Abmessungen (BxHxT)	mm	1.000 x 260 x 580			1.500 x 260 x 580			2.000 x 260 x 580			2.500 x 260 x 580							

Zubehör

Type

100 890 Wandkonsolen, 1 Satz = 2 Stk.

100 895 Deckenkonsolen, 1 Satz = 2 Stk., zum Abhängen von der Decke

Regelungstechnisches Zubehör

	max.anschließbar				
	Baugröße	10	15	20	25
100 917 3-Stufen-Schalter 0-1-2-3, Aufputz ¹⁾ , 16 A		9	6	4	3
100 918 3-Stufen-Schalter 0-1-2-3, Unterputz ¹⁾ , 16 A		9	6	4	3
100 920 3-Stufen-Sommer-Winter Schalter 0-1-2-3, Aufputz ¹⁾ , 20 A (in Verbindung mit thermoelektrischem Absperrventil 100 964)		11	7	5	3
100 925 5-Stufen-Schalter 0-1-2-3-4-5, Aufputz , 20 A		11	7	5	3
100 928 5-Stufen-Sommer-Winter Schalter 0-1-2-3-4-5, Aufputz , 20 A (in Verbindung mit thermoelektrischem Absperrventil 100 964)		11	7	5	3
100 964 Thermoelektrisches Absperrventil 3/4" (in Verbindung mit 100 920 oder 100 928)		1	1	1	1
100 965 Ausblastemperatur-Begrenzungsventil 3/4" Temperatureinstellbereich 20° bis 50° C		1	1	1	1

¹⁾ Torluftschleier sind grundsätzlich 5-stufig schaltbar. Bei Verwendung eines 3-Stufen-Schalters können nur 3 von 5 Stufen angeschlossen werden.