

## RADIATOREN MIT GEBLÄSEUNTERSTÜTZUNG FÜR WÄRMEPUMPEN

**Wärmepumpenheizkörper** sind Radiatoren mit Gebläseunterstützung und somit die optimale Ergänzung zu Luft-Wasser-Wärmepumpen. Sie zeichnen sich durch hohe Energieeffizienz und ein geringes Betriebsgeräusch aus, somit sind sie auch für die Verwendung in Schlafzimmern bestens geeignet. Durch ihr attraktives Design und die geringe Einbautiefe fügen sie sich harmonisch in jedes Wohninterieur ein.



Louise „Float“,  
Das Bild stammt aus der kostenlosen Bilddatenbank [www.piqs.de](http://www.piqs.de)



### Bi2 – Zwei in Einem!

Mit der patentierten Kombination aus Wärmetauscher und Heizradiator ist eine ganzjährige Klimatisierung der Räume garantiert. Das spezielle Calorstat-Ventil, welches Standard in allen Gebläsekonvektoren ist, ermöglicht im Heizbetrieb, dass sowohl der Wärmetauscher als auch die Radiatorplatte durchströmt wird.

Dadurch wird die gewünschte Temperatur schneller erreicht und mittels Strahlungseffekt der Radiatorplatte und natürlicher Konvektion länger beibehalten.

Diese Technologie garantiert eine große Energieersparnis und absolute Stille.

SLR Smart



SLR +

### Kompaktes Design

Das Gehäuse ist aus verzinktem Stahlblech gefertigt und das Ausblasgitter aus hochwertigem Aluminium.

Die extrem geringe Bautiefe von nur 129 mm unterstützt den einfachen Einbau in Heizkörpernischen und in jedes Gebäudedesign.

### Leise im Betrieb

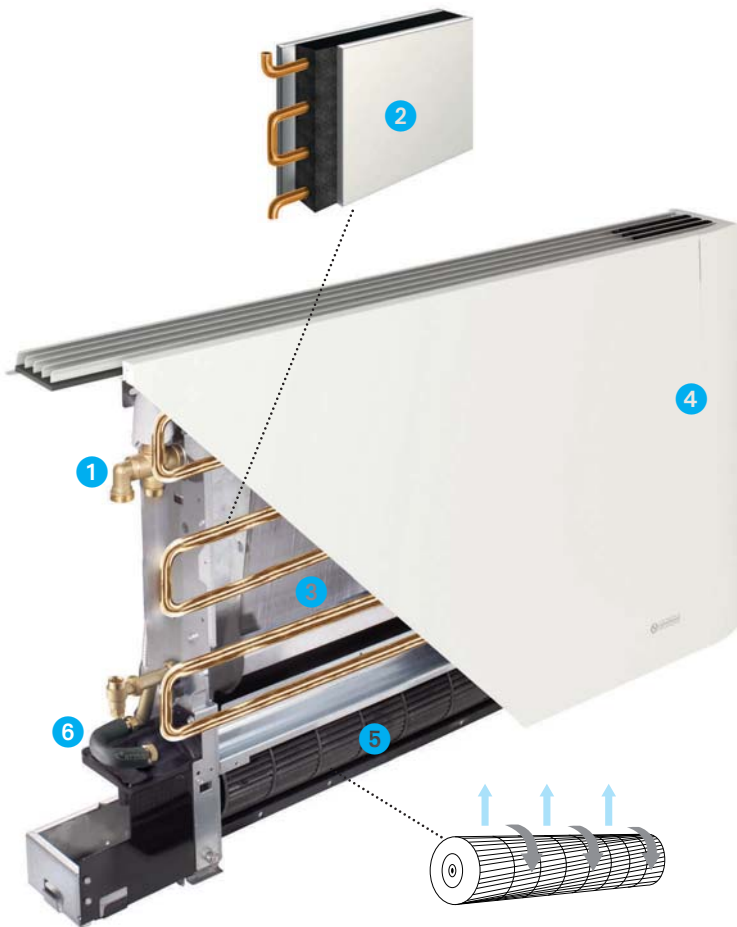
Der sehr niedrige Schalldruckpegel des Gerätes wird durch Verwendung eines über einen Triac stufenlos geregelten Tangentialventilator (Walzenlüfter) erreicht.

Die Struktur des Lüfters und der elektronisch geregelte Motor, der die Ventilatorgeschwindigkeit reguliert, sorgen für eine extrem gleichmäßige Luftverteilung und homogene Raumtemperatur.

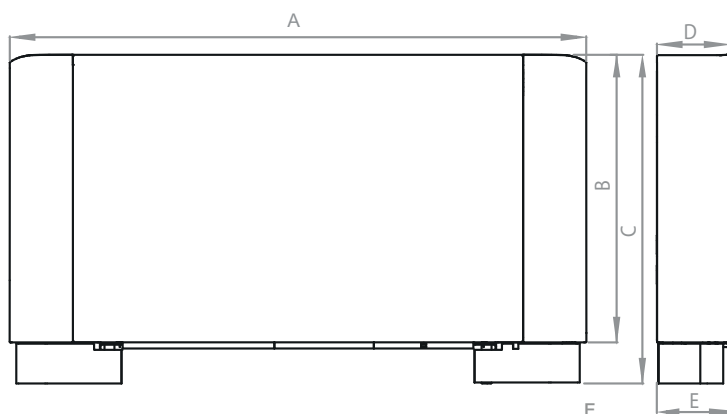
# WÄRMEPUMPENHEIZKÖRPER

## Serie SLR Smart

**NEU**



- 1 Ventil mit thermoelektrischem Stellantrieb
- 2 1-Rohr Flächenheizung
- 3 hocheffizienter Wärmetauscher
- 4 Wassertemperaturfühler
- 5 Tangentialventilator
- 6 Kondensatsammeltasse



### Merkmale:

- Luftansaugung von unten
- Kühlen, Entfeuchten, Heizen und Filtern
- Energieklasse A
- nur 129 mm Tiefe
- in 5 Größen erhältlich:  
SLR 200/400/600/800/1000 Smart
- weiß, RAL 9010



### 1-Rohr Flächenheizung

Durch den direkten Kontakt des Kupferrohres mit der Frontplatte wird eine verbesserte Wärmeabstrahlung erreicht.

### Hocheffizienter Wärmetauscher

Dieser ermöglicht eine Erhöhung um 5 % im Vergleich zu herkömmlichen Wärmetauschern.

Die Optimierung des Wärmeaustausches und des Temperaturverhaltens führt zu einer höheren Luftaustrittstemperatur, was ihre Verwendung in jedem Niedrigenergiesystem ermöglicht.

### 3 Betriebsarten zur Auswahl



Gebläseunterstützte  
Heizung mit verstärkter  
Konvektorwirkung

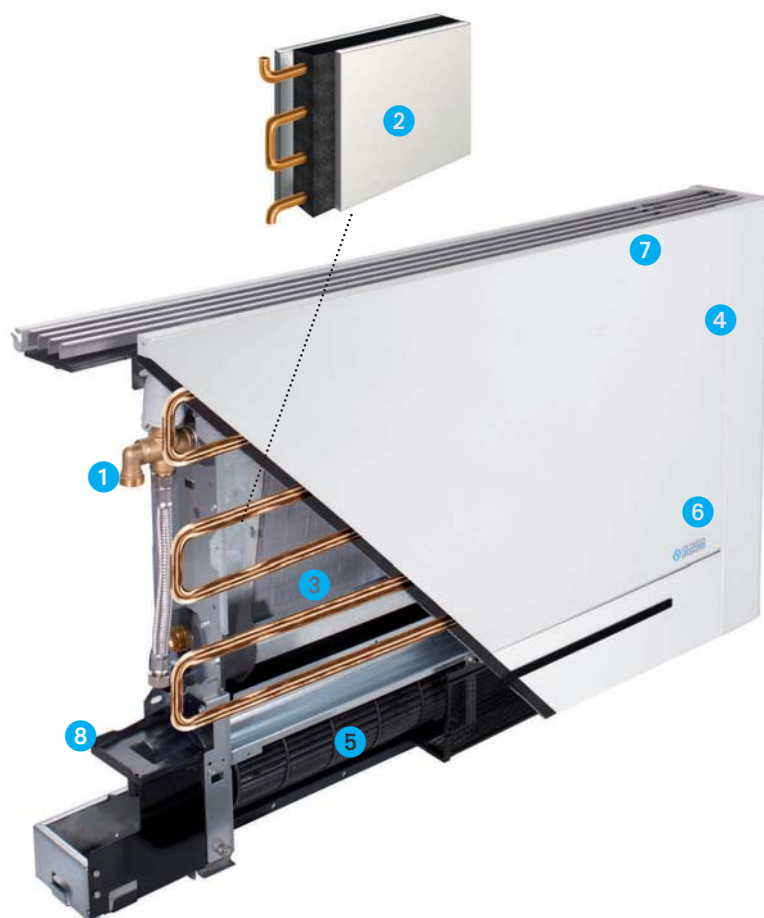
Heizen mit  
Konvektorwirkung

Gebläseunterstützte  
Kühlung

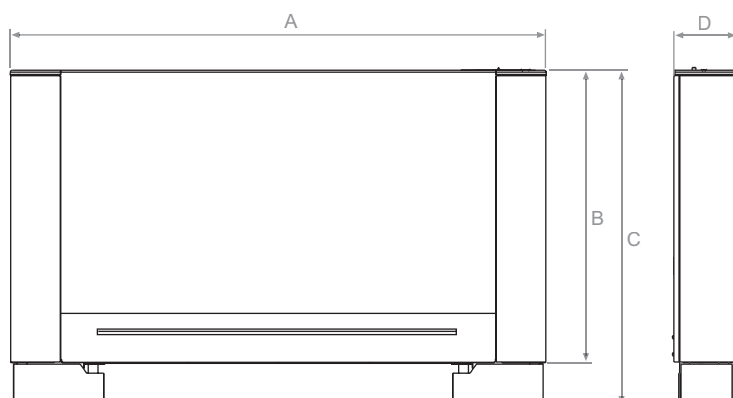
SLR Modell (mit 1-Rohr-Register)		SLR 200	SLR 400	SLR 600	SLR 800	SLR 1000
A	mm	759	959	1159	1359	1559
B	mm	579	579	579	579	579
C	mm	659	659	659	659	659
D	mm	129	129	129	129	129
E	mm	150	150	150	150	150
Gewicht 2 Leiter	kg	13,5	15,5	19,5	22,5	25,5



## Serie SLR+



- 1 Ventil mit thermoelektrischem Stellantrieb
- 2 1-Rohr Flächenheizung
- 3 hocheffizienter Wärmetauscher
- 4 Wassertemperaturfühler
- 5 Tangentialventilator
- 6 DC Inverter Motor
- 7 Steuerung (Zubehör)
- 8 Kondensatsammeltasse



### Merkmale:

- DC Inverter Motor
- Kühlen, Entfeuchten, Heizen und Filtern
- Energieklasse A
- nur 129 mm Tiefe
- in 5 Größen erhältlich:  
SLR+ 200/400/600/800/1000
- weiß, RAL 9010

#### DC Inverter Motor

Der eingebaute Tangentialventilator mit Invertermotor reduziert den Stromverbrauch um bis zu 60 % im Vergleich zu herkömmlichen Ventilatoren.

Die elektronische Steuerung regelt die Lüfterdrehzahl in Abhängigkeit von der thermischen Belastung und ermöglicht daher die Reduzierung des Stromverbrauchs auf ein Minimum von 3 W.

#### 1-Rohr Flächenheizung

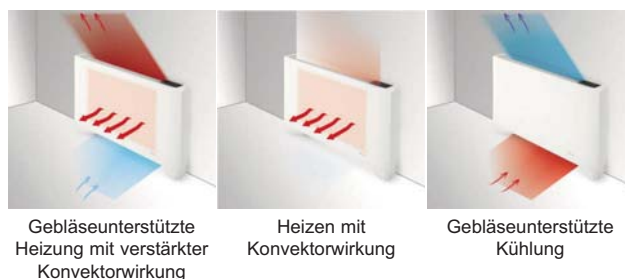
Durch den direkten Kontakt des Kupferrohres mit der Frontplatte wird eine verbesserte Wärmeabstrahlung erreicht.

#### Hocheffizienter Wärmetauscher

Dieser ermöglicht eine Erhöhung um 5 % im Vergleich zu herkömmlichen Wärmetauschern.

Die Optimierung des Wärmeaustausches und des Temperaturverhaltens führt zu einer höheren Luftaustrittstemperatur, die ihre Verwendung in jedem Niedrigenergiesystem ermöglicht.

#### 3 Betriebsarten zur Auswahl



SLR+ Modell (mit 1-Rohr-Register)		SLR+ 200	SLR+ 400	SLR+ 600	SLR+ 800	SLR+ 1000
A	mm	697	897	1097	1297	1497
B	mm	579	579	579	579	579
C	mm	659	659	659	659	659
D	mm	129	129	129	129	129
Gewicht	kg	15	17	21	24	28

# WÄRMEPUMPENHEIZKÖRPER

## Zubehör

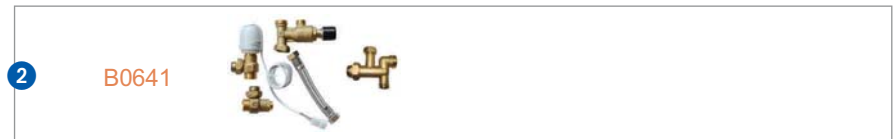
### SLR Smart



#### REGELUNG



#### HYDRAULIK (Anschlussgruppe + 3-Wege-Ventil)



#### FÜSSE bzw. RÜCKWAND (wenn von Rückwärts sichtbar)



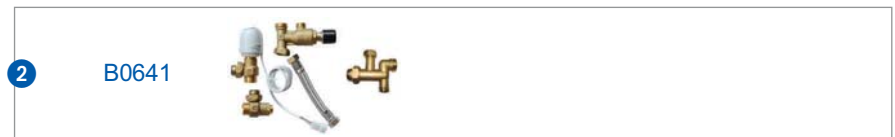
### SLR+



#### REGELUNG



#### HYDRAULIK (Anschlussgruppe + 3-Wege-Ventil)

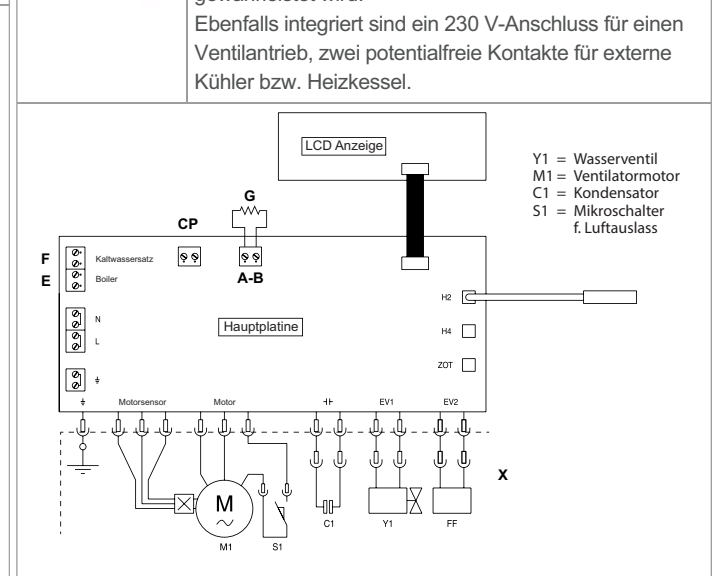
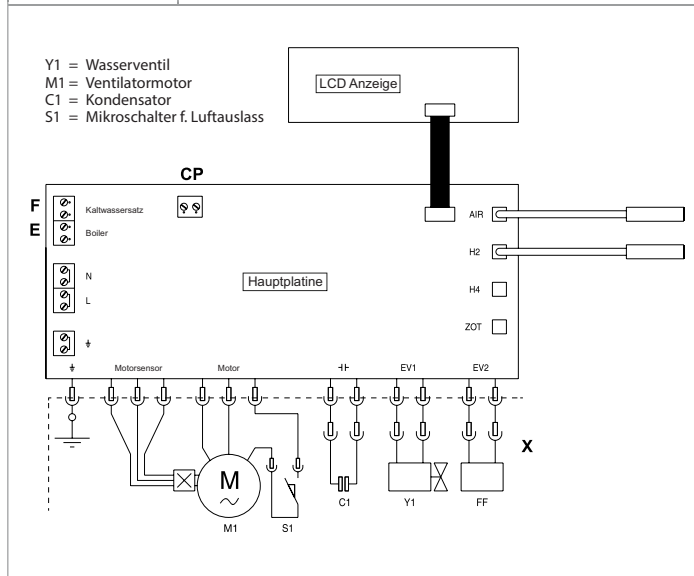


#### FÜSSE bzw. RÜCKWAND (wenn von Rückwärts sichtbar)




Artikelnummer	<b>B0736</b> <b>Listpreis: € 156,00</b>	Artikelnummer	<b>B0772</b> <b>Listpreis: € 168,00</b>
	<b>Programmierbare Wandfernbedienung mit LCD Anzeige für MODBUS-Anschluss, RS485.</b>		<b>Einbauregelung mit Touch-Bedienung und IR-Fernbedienung</b>
	Steuerung von bis zu 30 Einheiten möglich. Manuell programmierbarer Thermostat, eingebauter Raumtemperaturfühler, Hintergrundbeleuchtete LCD-Anzeige, Präsenzkontakt Eingang; Aufputz Wandmontage.		Anzeige der eingestellten Temperatur, der aktuellen Betriebseinstellung und der Lüftergeschwindigkeit; ebenfalls integriert sind ein 230 V-Anschluss für einen Ventiltrieb, zwei potentialfreie Kontakte für externe Kühler bzw. Heizkessel und ein Präsenzkontakt.


Artikelnummer	<b>B0371 / B0686</b> <b>Listpreis: € 138,00 / € 138,00</b>	Artikelnummer	<b>B0372 / B0685</b> <b>Listpreis: € 136,00 / € 133,00</b>
	<b>Elektronische Einbauregelung mit LED-Leiste für SLR 2-Leiter mit Raumtemperaturfühler, Einstellbereich 16-28 °C, EIN/AUS-Schalter, Umschaltung für Heizen und Kühlen, Automatikmodus und 3 Ventilardrehzahlen im Manuellmodus</b>		<b>Empfangsteil für BUS-Fernbedienung B0736 zum Geräteeinbau für SLR 2-Leiter</b>
	Die Steuerung verfügt über alle notwendigen Funktionen, um den Konvektor zu regeln, darunter auch den MAX-, AUTO-, Geräuscharm- und Nachtbetrieb; ebenfalls integriert sind ein 230 V-Anschluss für einen Ventiltrieb, zwei potentialfreie Kontakte für externe Kühler bzw. Heizkessel.		Die Steuerung verfügt über ein LED-Display zur Anzeige des Betriebsstatus/Fehlercodes und verfügt auch über eine Taste, um den Gebläsekonvektor vorübergehend vom Netz zu trennen. Die wichtigsten Betriebsparameter, der Sollwert und die Raumtemperatur werden über die B0736 Fernbedienung auf alle im Netz bestehenden Gebläsekonvektoren übertragen, sodass ein homogener Betrieb gewährleistet wird. Ebenfalls integriert sind ein 230 V-Anschluss für einen Ventiltrieb, zwei potentialfreie Kontakte für externe Kühler bzw. Heizkessel.



Standfüße, 2 Stück, inkl. Befestigungsmöglichkeit am Boden (nur Mod. B0683), wenn freistehend	ArtikelNr. <b>B0682</b> <b>Listpreis: € 52,00</b> weiß	ArtikelNr. <b>B0683</b> <b>Listpreis: € 62,00</b> weiß
---	---	---

ArtikelNr. <b>B0641</b> <b>Listpreis: € 143,00</b> Anschlussgruppe+3-Wege-Ventil 	230 V thermoelektrischer Stellantrieb und einstellbarer Bypass für SLR+
---	---

ArtikelNr. <b>B0157</b> <b>Listpreis: € 47,00</b> Standfüße, 2 Stück weiß	
--	---

Bi2 SLR Smart Rückwand ArtikelNr. weiß	B0677 <b>Listpreis: € 69,00</b> B0678 <b>Listpreis: € 77,00</b> B0679 <b>Listpreis: € 86,00</b> B0680 <b>Listpreis: € 99,00</b> B0681 <b>Listpreis: € 109,00</b>		Bi2 SLR* Rückwand ArtikelNr. weiß	B0171 <b>Listpreis: € 59,00</b> B0173 <b>Listpreis: € 67,00</b> B0175 <b>Listpreis: € 76,00</b> B0177 <b>Listpreis: € 89,00</b> B0179 <b>Listpreis: € 99,00</b>
---	--	---	--------------------------------------	---

## Technische Daten SLR Smart

		SLR 200	SLR 400	SLR 600	SLR 800	SLR 1000
Kühlleistung (7 °C/12 °C)	W	828	1758	2634	3333	3807
Sensible Kälteleistung	W	620	1265	1964	2647	3007
Wasservolumenstrom	l/h	142	302	453	573	655
Druckverlust	kPa	7,2	8,4	22,5	18,6	24,9
Heizleistung (VL/RL): 55 °C/50 °C:	W	1460	3030	4230	5480	6420
Heizleistung Radiator	W	440	520	610	760	940
Wasservolumenstrom	l/h	255	530	740	959	1122
Druckverlust	kPa	16,8	11,6	24,8	30,8	42,8
Heizleistung (VL/RL): 45 °C/40 °C:	W	1010	2080	2910	3780	4430
Heizleistung Radiator	W	290	350	420	520	640
Wasservolumenstrom	l/h	176	363	507	658	772
Druckverlust	kPa	4,7	6,9	14,9	16,5	21,6
Heizleistung (VL/RL): 35 °C/30 °C:	W	550	1120	1580	2050	2410
Heizleistung Radiator	W	150	190	220	280	340
Wasservolumenstrom	l/h	95,3	194	274	355	418
Druckverlust	kPa	2,3	2,7	5,9	5,8	7,0
Wasserinhalt (Wärmetauscher)	dm <sup>3</sup>	0,47	0,8	1,13	1,46	1,8
Wasserinhalt (Radiator)	dm <sup>3</sup>	0,9	1,3	1,7	2,1	2,4
Hydraulische Verbindungen	Zoll	Eurokonus 3/4	Eurokonus 3/4	Eurokonus 3/4	Eurokonus 3/4	Eurokonus 3/4
Luftvolumenstrom (max)	m <sup>3</sup> /h	162	320	461	576	648
Luftvolumenstrom (min)	m <sup>3</sup> /h	55	155	248	370	426
Spannungsversorgung	V/Ph/Hz	230/1/50	230/1/50	230/1/50	230/1/50	230/1/50
Leistungsaufnahme max.	W	17	28	35	38	43
Schalldruckpegel (min/max)*	dB(A)	25/41	28/43	29/43	26/43	28/44
Schallleistungspegel (min/max)*	dB(A)	36/52	39/53	41/53	37/53	38/54

\* gemessen gem. ISO 3741/7779

Leistungsangaben bei: Kühlen 7/12 °C Wassertemperatur bei 27 °C Raumtemperatur, 47 % r.F.

Heizen 55/50 °C Wassertemperatur bei 20 °C Raumtemperatur

45/40 °C Wassertemperatur bei 20 °C Raumtemperatur

35/30 °C Wassertemperatur bei 20 °C Raumtemperatur

## Preise

		SLR 200	SLR 400	SLR 600	SLR 800	SLR 1000
SLR (weiß)	Art.Nr.	01417	01418	01419	01420	01421
	Listpreis	€ 494,00	€ 590,00	€ 718,00	€ 802,00	€ 899,00

# Technische Daten SLR+

		SLR 200	SLR 400	SLR 600	SLR 800	SLR 1000
Kühlleistung (7 °C/12 °C)	W	870	1820	2780	3450	3910
Sensible Kälteleistung	W	620	1290	1980	2670	2970
Wasservolumenstrom	l/h	149	314	478	593	673
Druckverlust	kPa	7,6	8,9	23,9	19,7	26,4
Heizleistung (VL/RL): 55 °C/50 °C:	W	1480	3070	4280	5550	6500
Heizleistung Radiator	W	450	530	620	770	950
Wasservolumenstrom	l/h	258	536	749	970	1136
Druckverlust	kPa	6,5	12,5	27,7	30,4	38,4
Heizleistung (VL/RL): 45 °C/40 °C:	W	1040	2140	3000	3890	4560
Heizleistung Radiator	W	300	360	430	540	660
Wasservolumenstrom	l/h	181	374	523	678	795
Druckverlust	kPa	4,9	7,3	16,2	16,3	19,5
Heizleistung (VL/RL): 35 °C/30 °C:	W	580	1180	1660	2150	2530
Heizleistung Radiator	W	160	200	230	290	360
Wasservolumenstrom	l/h	100	204	288	373	439
Druckverlust	kPa	2,4	2,8	6,3	5,7	6,4
Wasserinhalt (Wärmetauscher)	dm <sup>3</sup>	0,47	0,8	1,13	1,46	1,8
Wasserinhalt (Radiator)	dm <sup>3</sup>	0,3	0,5	0,6	0,7	0,9
Hydraulische Verbindungen	Zoll	Eurokonus 3/4	Eurokonus 3/4	Eurokonus 3/4	Eurokonus 3/4	Eurokonus 3/4
Luftvolumenstrom (max)	m <sup>3</sup> /h	150	300	430	535	600
Luftvolumenstrom (min)	m <sup>3</sup> /h	55	155	250	370	425
Spannungsversorgung	V/Ph/Hz	230/1/50	230/1/50	230/1/50	230/1/50	230/1/50
Leistungsaufnahme max.	W	11	19	20	24	27
Schalldruckpegel (min/max)*	dB(A)	25/41	28/43	29/43	26/43	28/44
Schalleistungspegel (min/max)*	dB(A)	36/52	39/53	41/53	37/53	38/54

\* gemessen gem. ISO 3741/7779

Leistungsangaben bei: Kühlen 7/12 °C Wassertemperatur bei 27 °C Raumtemperatur, 47 % r. F.  
 Heizen 55/50 °C Wassertemperatur bei 20 °C Raumtemperatur  
 45/40 °C Wassertemperatur bei 20 °C Raumtemperatur  
 35/30 °C Wassertemperatur bei 20 °C Raumtemperatur

## Preise

		SLR+ 200	SLR+ 400	SLR+ 600	SLR+ 800	SLR+ 1000
SLR+ (weiß)	Art.Nr.	01609	01610	01611	01612	01613
	Listpreis	€ 632,00	€ 726,00	€ 854,00	€ 951,00	€ 1.064,00