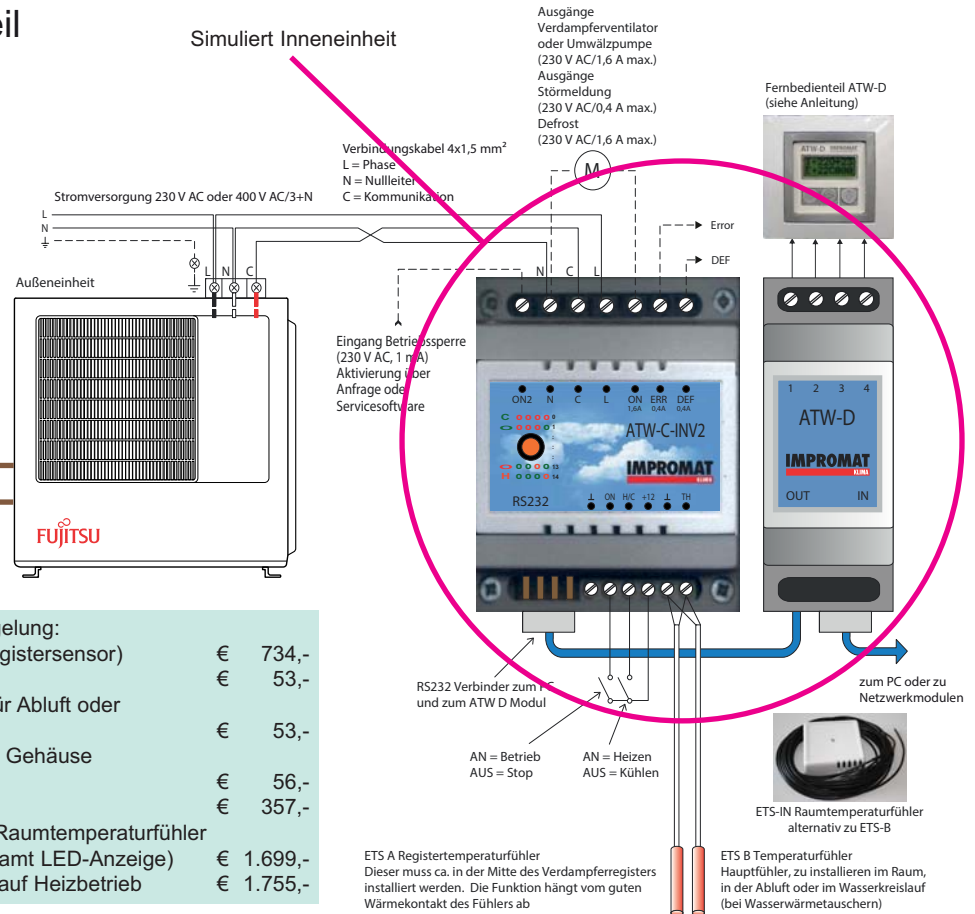
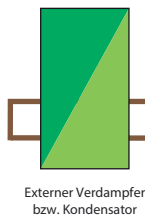


KIT FÜR EXTERNE VERDAMPFER

SINGLE SPLIT KIT

Mit Kabelfernbedienteil

Interne Regelung mit einem Hauptfühler und dem Verdampferfühler.
Eingang zur Umschaltung in den Wärmepumpenmodus.
Ausgänge zur Ansteuerung des Verdampferventilators, Störung und Defrost.
Fernbedienteil zur Montage in einer Unterputzdose.

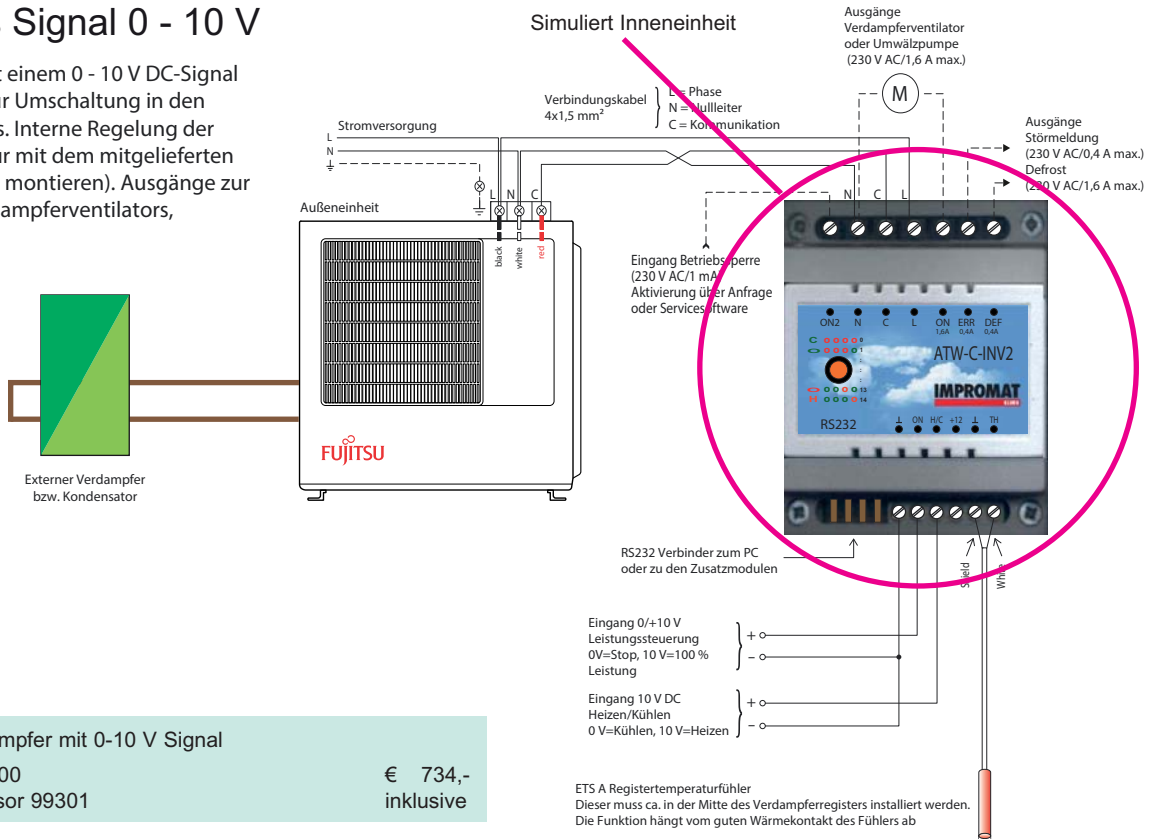


Steuerkit für externe Verdampfer mit Regelung: ATW-C-INV Modul 99200 (inkl. 1 Stk. Registersensor)	€ 734,-
ATW-ETS Registersensor Art. Nr. 99301	€ 53,-
ATW-ETS Temperaturfühler zusätzlich, für Abluft oder Wasserkreislauf	€ 53,-
ATW-ETS-IN Raumtemperaturfühler inkl. Gehäuse Art. Nr. 99311	€ 56,-
ATW-D Fernsteuerung Art.Nr. 99512	€ 357,-
Schaltbox, alle Komponenten eingeb. + Raumtemperaturfühler (1/0 Schalter, Betrieb und Störsignal samt LED-Anzeige)	€ 1.699,-
Schaltbox mit zusätzlicher Umschaltung auf Heizbetrieb	€ 1.755,-

SINGLE SPLIT KIT

Für externes Signal 0 - 10 V

Externe Steuerung mit einem 0 - 10 V DC-Signal und einem Eingang zur Umschaltung in den Wärmepumpenmodus. Interne Regelung der Verdampfer-temperatur mit dem mitgelieferten Fühler (am Register zu montieren). Ausgänge zur Ansteuerung des Verdampferventilators, Störung und Defrost.



Steuerkit für ext. Verdampfer mit 0-10 V Signal
 ATW-C-INV Modul 99200
 ATW-ETS Registersensor 99301
€ 734,- inklusive

