

# Schaltschrankventilatoren

*Zum Kühlen von elektronischen Bauteilen*



RQ 50



RQ 160



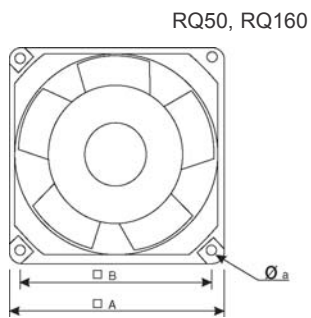
RQ 370

## Serie RQ

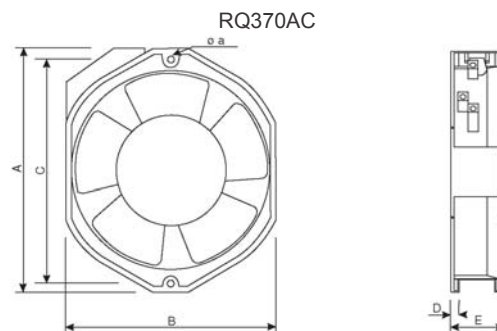
- Zum Einbau in Schaltschränken und Einschubmodulen
- Für Umgebungstemperaturen bis -10°C bis +70 °C
- Robustes Gehäuse aus Aluminiumguss bei "AC" Typen, "DC" Typen Kunststoffgehäuse
- Ventilatorflügel aus UL-VO Kunststoff
- Langlebiger, kugelgelagerter Motor
- Schutzgitter als Zubehörteil
- Die **Gleichstromtypen "DC"** werden mit 300 mm Anschlusskabel geliefert
- Die **Wechselstromtypen "AC"** besitzen Anschlussfahnen am Ventilatorengehäuse

Type		RQ50 12V DC	RQ50 24V DC	RQ160 12V DC	RQ160 24V DC	RQ50 110V AC	RQ50 230V AC	RQ160 110V AC	RQ160 230V AC	RQ370 110V AC	RQ370 230V AC
Art. Nr.		665 852	665 860	665 878	665 886	664 046	664 012	664 053	664 020	665 894	665 845
Fördervolumen max.	m³/h	60	60	184	184	45	45	138	138	318	318
Spannung	V	12	24	12	24	110-120	220-240	110-120	220-240	110-120	220-240
Nennstrom	A	0,17	0,08	0,40	0,18	0,14	0,07	0,22	0,12	0,38	0,19
Leistungsaufnahme	W	2	2	4	4	9	10	15	15	35	35
Drehzahl	U/min	3.000	3.000	2.950	2.950	2.700	2.700	2.400	2.400	2.700	2.700
Schallpegel (2m)	dB(A)	26	26	33	33	31	31	34	32	52	48
Gewicht	kg	0,1	0,1	0,22	0,22	0,27	0,27	0,55	0,55	0,75	0,75

## Abmessungen



	A	B	C	D	øa
RQ 50 AC	80	71,4	38	3,4	4,3
RQ 50 DC	80	71,5	25	4	4,3
RQ 160 AC	119	105	38	3,2	4,3
RQ 160 DC	119	105	25,5	5	4,3



	A	B	C	D	E	øa
RQ370AC	172	150	162	6	38	4,5



Filterkit

## Zubehör RQ Serie

### Filterkit

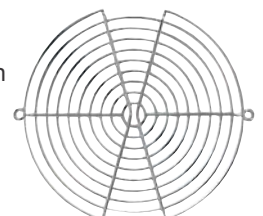
Art. Nr. 666 439  
Filtersatz mit Schutzgitter aus Polypropylen für Serie **RQ 160**

## Schutzgitter

Schutzgitter schützt vor etwaigen Fremdkörpern

**SG RQ 50**  
**SG RQ 160**  
**SG RQ 370**

Art. Nr. 661 083  
Art. Nr. 661 091  
Art. Nr. 666 421



Schutzgitter