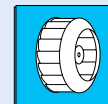


# Einrohrentlüftungssystem für Sammelschächte

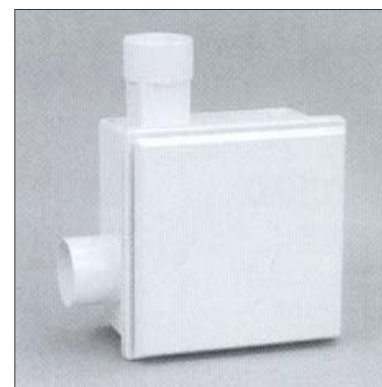
Mit Zweitraumanschluss

1.1.10  
**HEINISCH**  
☎ 01/68007

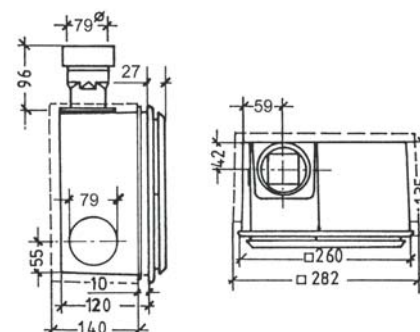
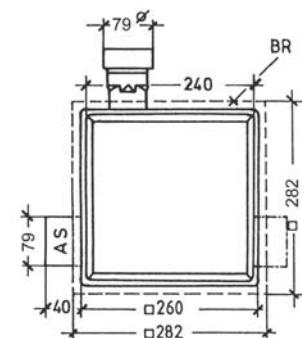


## Serie HGS II, ohne oder mit separatem Brandschutzmantel

- Einbautiefe 130 mm (240x240x130 mm)
- Runder Abluftstutzen, 79 mm Aussendurchmesser, Ausblas nach oben
- Dichtschiessende Rückschlagklappe
- Brandschutzklappe K 90-18017 Leckluft rate <0,01 m³/h
- Nachlauf/Intervallsteuerung **HLNEI**, steckbar, zur idealen Steuerung nach Wahl
- Teillastschaltung **HTL** reduziert auf 40 m³/h - steckbar
- **HGSE II Serie = Energiesparversion** 25 Watt Einsparung



HGS II



Abmessungen HGS II

Komplett - Set		HGS 100L	HGS 100R	HGSE 100L	HGSE 100R
Art. Nr.		3 180 570	3 180 580	3 180 572	3 180 582
Unterputzgehäuse		HKGS L	HKGS R	HKGS L	HKGS R
Art. Nr.		3 181 005	3 181 003	3 181 005	3 181 003
Ventilatoreinheit		HLÜF 100		HLÜF 100E	
Art. Nr.		3 181 121		3 181 122	
Fördervolumen	m³/h	103		103	
max. Druck	Pa	275		275	
Spannung	V	230		230	
Leistungsaufnahme	W	32		32	
Schallpegel (3m)	dB(A)	42		42	
Gewicht	kg	1,4		1,4	
Abdeckung		HGSD			
Art. Nr.		3 181 215			
Zweitraumanschluss Unterputzkasten mit Deckel		HWAK			
Art. Nr.		3 181 590			
Brandschutzmantel für Gehäuse u. Zweitraum		HBRM			
Art. Nr.		3 181 070			

## Praktisches Zubehör

**HLNEI** Art. Nr. 3 181 650

**Nachlauf/Intervallsteuerung** steckbar, zur idealen Steuerung nach Wahl:  
nur Intervallsteuerung nach 7,5 Stunden 30 Minuten Nachlaufzeit, nur 8 Minuten Nachlauf, Einschaltverzögerung 90 Sekunden und 8 Minuten Nachlauf oder alle vorherigen Eigenschaften gemeinsam.

**HTL 40** Art. Nr. 3 181 618

**Teillastschaltung** steckbar, reduziert den Nennvolumenstrom auf 40 m³/h

**HTL 60** Art. Nr. 3 181 619

**Teillastschaltung** steckbar, reduziert den Nennvolumenstrom auf 60 m³/h

**HVR** Art. Nr. 3 181 703

**Vorsatzrahmen** verringert Einbautiefe um ca. 3,5 cm

**HMB** Art. Nr. 3 181 500

**Montagevorrichtung** für Kunststoffkasten

**HMOOS** Art. Nr. 3 181 705

**Moosgummigarnitur** für Kastenmontage in der Unterdecke

## Abdeckrahmen HADR

verdeckt Putzfehler

**HADR-N** Grösse 283 x 283 mm  
Art. Nr. 3 181 755

**HADR-B** Grösse 333 x 333 mm  
Art. Nr. 3 181 756