

Luftkühler

Effektive Luftbehandlung mit Wasserkühlung

CWK



CWK

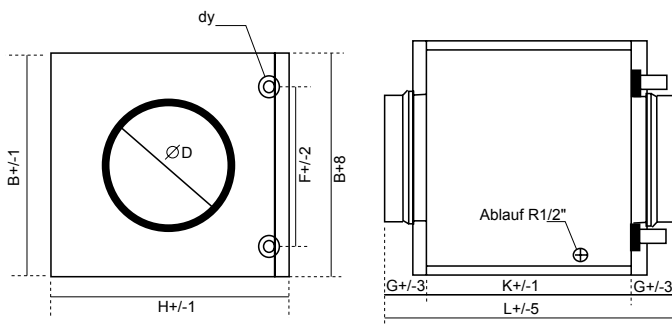
- CWK ist in 7 Standardgrößen lieferbar
- Gehäuse aus aluzinkbehandeltem Stahlblech
- Kanalanschlüsse mit Gummidichtungen für Spironormrohr
- Zu öffnende Klappe für Inspektion und Reinigung
- Rostfreie Tropfschale für Kondensatwasser

Anwendungsbereiche:

- Das CWK kühlt die Luft eines Ventilationssystems. Richtiges Raumklima erhöht den Komfort und auch die Leistungsfähigkeit der Menschen steigt bei richtiger Temperatur. CWK verwendet Kühlwasser als Energieträger.
- Auch zur individuellen Erwärmung einzelner Räume eines Gebäudes wird das CWK eingesetzt. Es kommt häufig vor, dass individuelle Bedürfnisse zur Kühlung verschiedener Räume vorliegen, abhängig von Energiebelastung, Anwendungsbereich und persönlichen Wünschen.

Type CWK ...	100-3-2,5			125-3-2,5			160-3-2,5			200-3-2,5			250-3-2,5			
Artikelnummer	227 220 020			227 220 021			227 220 022			227 220 023			227 220 024			
Luftstrom	m³/h	54	100	145	85	150	215	145	250	355	225	390	555	360	630	900
Druckabfall Luft	Pa	7	22	58	3	9	18	9	24	45	6	17	33	6	18	34
Luft (zu)	° C	25	25	25	25	25	25	25	25	25	25	25	25	25	25	25
Luft (ab)	° C	14,3	16,4	17,5	12,6	14,5	15,6	14,1	15,9	16,9	14,1	15,9	16,9	14,2	16,0	17,0
Temperaturdifferenz	° C	10,7	8,6	7,5	12,4	10,5	9,4	10,9	9,1	8,1	10,9	9,1	8,1	10,8	9	8
Kühlleistung (6°/12°C)	kW	0,2	0,3	0,4	0,5	0,7	0,8	1,0	1,4	1,7	1,0	1,4	1,7	1,6	2,2	2,7
Durchfluss Wasser	l/h	36	44	72	72	108	108	108	144	144	180	216	252	216	324	396
Druckabfall Wasser	kPa	<0,5	1	1	3	5	7	4	8	11	2	4	5	2	4	6
Mass ø D	mm	100	100	100	125	125	125	160	160	160	200	200	200	250	250	250
Mass B	mm	179	179	179	253	253	253	253	253	253	328	328	328	403	403	403
Mass H	mm	238	238	238	313	313	313	313	313	313	398	398	398	473	473	473
Mass ø d _v	mm	10	10	10	10	10	10	10	10	10	22	22	22	22	22	22
Mass F	mm	100	100	100	175	175	175	175	175	175	250	250	250	325	325	325
Mass G	mm	40	40	40	40	40	40	40	40	40	40	40	40	40	40	40
Mass K	mm	300	300	300	300	300	300	300	300	300	300	300	300	300	300	300
Mass L	mm	380	380	380	380	380	380	380	380	380	380	380	380	380	380	380
Gewicht	kg	4,4	4,4	4,4	6,8	6,8	6,8	6,7	6,7	6,7	9,7	9,7	9,7	13,0	13,0	13,0

Abmessungen



Type CWK ...	315-3-2,5			400-3-2,5			
Artikelnummer	227 220 025			227 220 026			
Luftstrom	m³/h	560	985	1.410	900	1.590	2.280
Druckabfall Luft	Pa	7	20	39	9	25	49
Luft (zu)	° C	25	25	25	25	25	25
Luft (ab)	° C	14,5	16,1	17,0	15,2	16,8	17,6
Temperaturdifferenz	° C	10,5	8,9	8	9,8	8,2	7,4
Leistung	kW	2,4	3,4	4,3	3,4	4,8	6,1
Durchfluss Wasser	l/h	360	468	612	504	684	864
Druckabfall Wasser	kPa	3	5	8	2	4	6
Mass ø D	mm	315	315	315	400	400	400
Mass B	mm	479	479	479	529	529	529
Mass H	mm	548	548	548	698	698	698
Mass ø d _v	mm	22	22	22	22	22	22
Mass F	mm	400	400	400	425	425	425
Mass G	mm	40	40	40	65	65	65
Mass K	mm	300	300	300	335	335	335
Mass L	mm	380	380	380	475	475	475
Gewicht	kg	16,0	16,0	16,0	21,5	21,5	21,5