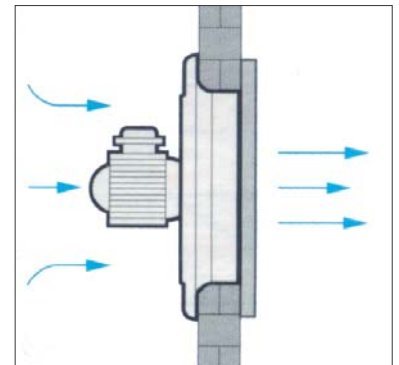
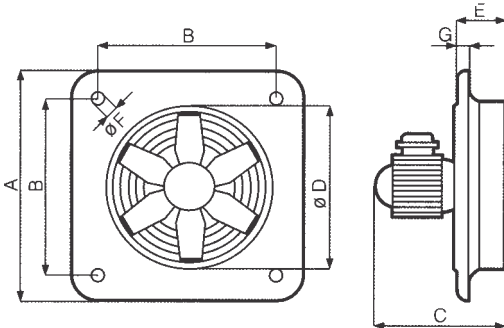


# Wandringventilatoren

...zur direkten Entlüftung ins Freie



## Abmessungen



Type		E252	E254	E302	E304	E354	E404	E454	E504	E506	E604	E606
DN ø	mm	250	250	315	315	355	400	450	500	500	630	630
Mass A	mm	320	320	380	380	450	510	630	630	630	760	760
Mass B	mm	280	280	330	330	380	430	530	530	530	630	630
Mass C	mm	201	201	254	203	203	274	269	269	270	283	285
Mass D ø	mm	256	256	308	308	360	410	460	510	510	610	610
Mass E	mm	68	68	70	70	70	90	85	85	85	100	100
Mass F ø	mm	8	8	8	8	8	12	12	12	12	12	12
Mass G	mm	10	10	10	10	10	10	15	15	15	15	15

## Zubehör

	Bezeichnung	für E252 M	für E254 M / T	für E302 M / T	für E304 M / T	für E354 M / T	für E404 M / T	für E454 M / T	für E504 M / T	für E506 T	für E604 M / T	für E606 T
	Rahmen für Panell- installation	DPU250 52151	DPU250 52151	DPU300 52251	DPU300 52251	DPU350 52351	DPU400 52451	-	-	-	-	-
	Selbsthebende Jalousie	PGR250 50150	PGR250 50150	PGR300 50250	PGR300 50250	PGR350 50350	PGR450 50450	PGR450 50450	PGR500 50550	PGR500 50550	PGR600 50650	PGR600 50650
	Schutzgitter	TRA250 51150	TRA250 51150	TRA300 51250	TRA300 51250	TRA350 51350	TRA400 51450	TRA450 51550	TRA500 51550	TRA500 51550	TRA600 51650	TRA600 51650
	Drehzahlsteller 3-stufig 1-phasig 230V / 50Hz für E...M	IRM 30 12921	IRM 30 12921	IRM 30 12921	IRM 30 12921	IRM 30 12921	IRM 30 12921	IRM 30 12921	-	-	-	-
	Drehzahlsteller 3-stufig 3-phasig 3 x 400V / 50Hz für E...T	-	IRT 15 12923	IRT 15 12923	IRT 15 12923	IRT 15 12923	IRT 15 12923	IRT 15 12923	IRT 15 12923	IRT 15 12923	IRT 15 12923	IRT 15 12923
	Drehzahlsteller elektronisch, stufenlos Art. Nr.	IREM3 12931	IREM3 12931	IREM3 12931	IREM3 12931	IREM3 12931	IREM3 12931	IREM3 12931	IREM3 12931	-	IREM3 12931	-

**Technische Details siehe Seite 154**