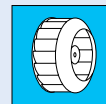


Dachventilatoren

Mit halbaxialem Laufrad

1.4.10
HEINISCH
☎ 01/68007



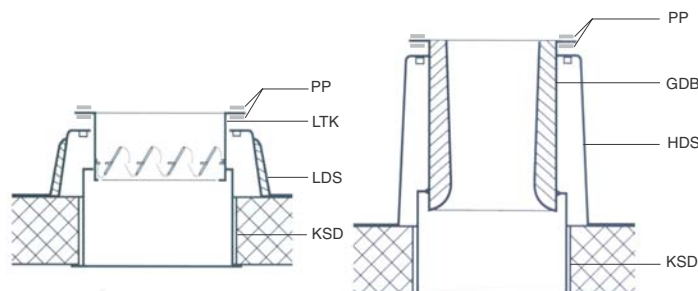
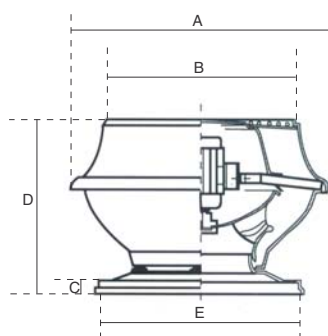
Dachventilator Serie DVV

- Hoher Wirkungsgrad
- Geringer Geräuschpegel
- Motor ausserhalb des Luftstromes IP 55 Klasse F
- Serienmässig mit Thermokontakten
- Fördermitteltemperatur von -30°C bis +100°C
- Ventilator voll recyclebar
- Gehäuse rissbeständig, bei Schlag nur verformbar



DVV

Serie DVV		250/6W	250/4W	315/6W	315/4W	400/6W	400/4W	450/6W
Art. Nr.		207 455 256	207 455 254	207 455 216	207 455 314	207 455 406	207 455 404	207 455 456
Fördervolumen	m³/h	1.870	2.840	2.800	1.390	3.450	5.250	5.500
max. Druck	Pa	140	300	150	350	200	460	270
Spannung	V	230	230	230	230	230	230	230
Nennstrom	A	0,85	1,8	1,2	2,6	1,9	3,4	2,8
Leistungsaufnahme	kW	0,06	0,18	0,09	0,37	0,18	0,55	0,37
Schallpegel (4m)	dB(A)	41	52	46	56	49	58	50
Drehzahl	U/min	900	1.400	900	1.400	900	1.400	900
Mass A	mm	710	710	768	768	860	860	990
Mass B	mm	540	540	588	588	640	640	740
Mass C	mm	40	40	40	40	40	40	50
Mass D	mm	435	435	500	500	550	550	640
Mass E	mm	565	565	565	565	645	645	710
Gewicht	kg	15	15	18	18	20	21	25



Zubehör

Dachaufsatz LDS

glasfaserverstärkt,
für Flachdächer isoliert

LDS 250	Art. Nr. 207 342 250
LDS 315	Art. Nr. 207 342 315
LDS 400	Art. Nr. 207 342 400
LDS 450	Art. Nr. 207 342 450

Dachaufsatz HDS

glasfaserverstärkt,
für Flachdächer unisoliert

HDS 250	Art. Nr. 207 842 250
HDS 315	Art. Nr. 207 842 315
HDS 400	Art. Nr. 207 842 400
HDS 450	Art. Nr. 207 842 450

Schalldämpfer GDB

aus verz. Stahlblech, max.
90°C, kein Druckverlust

GBD 250	Art. Nr. 207 724 250
GBD 315	Art. Nr. 207 724 315
GBD 400	Art. Nr. 207 724 400
GBD 450	Art. Nr. 207 724 450

Rückschlagklappe LTK

Selbstschliessende Klappe mit
Kunststofflamellen

LTK 250	Art. Nr. 207 332 250
LTK 315	Art. Nr. 207 332 315
LTK 400	Art. Nr. 207 332 400
LTK 450	Art. Nr. 207 332 450

Dichtung PP

Kunststoffdichtung für
Abdichtung div. Einbauten

PP 250	Art. Nr. 207 077 250
PP 315	Art. Nr. 207 077 315
PP 400	Art. Nr. 207 077 400
PP 450	Art. Nr. 207 077 450

Schiebestück KSD

310mm lang, zur Verlängerung
des Schalldämpfers

KSD 250	Art. Nr. 207 224 250
KSD 315	Art. Nr. 207 224 315
KSD 400	Art. Nr. 207 224 400
KSD 450	Art. Nr. 207 224 450

5-Stufenschalter TM2

Art. Nr. 207 455 342
mit Servokontakt für 1
Phasenwechselstrom-Motore

Elektr. Regler ER-O

Art. Nr. 207 455 596
für 1 Phasenwechselstrom
Motore mit Einstellmöglichkeit
der min. Regelspannung, inkl.
Servokontakt

Elektr. Regler ER-I

Art. Nr. 207 455 599
für Schaltschrankeinbau-Motore
mit Einstellmöglichkeit der min.
Regelspannung, inkl.
Servokontakt