

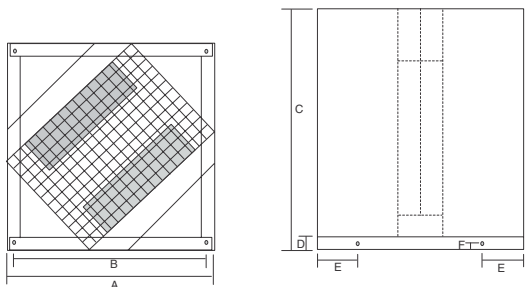
Zubehör Serie CAS

Schalldämpfer Type DGD

Der Schalldämpfer Typ DGD wurde speziell für die Dachventilatoren CAS entwickelt, um die optimale Luftmenge und Luftwiderstand zu erzielen.

Der Schalldämpfer besteht aus einem Stahlgehäuse, das mit geräuschkämpfenden Kulissen ausgestattet ist.

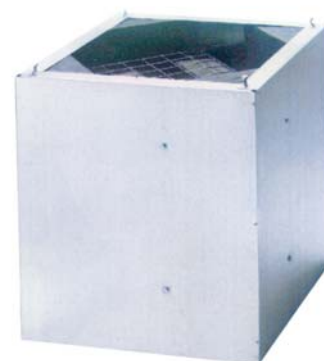
Abmessungen



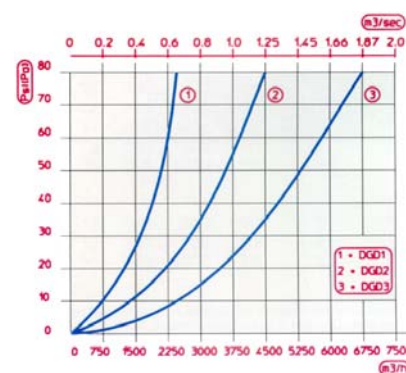
Type	Art. Nr.	A	B	C	D	E	F	für Type
DGD1	207 474 001	446	380	580	50	223	25	CAS 1500
DGD2	207 474 002	542	476	580	50	135	25	CAS 3000
DGD3	207 474 003	676	610	580	50	196	25	CAS 6500

Geräuschdämpfung

Hz	125	250	500	1000	2000	4000	8000
DGD1	0	10	11,5	13,5	19,5	22,5	26
DGD2	0	5	10	10	19	18	18
DGD3	1	6	9	15	17	15	16



DGD



Druckverlust Schalldämpfer

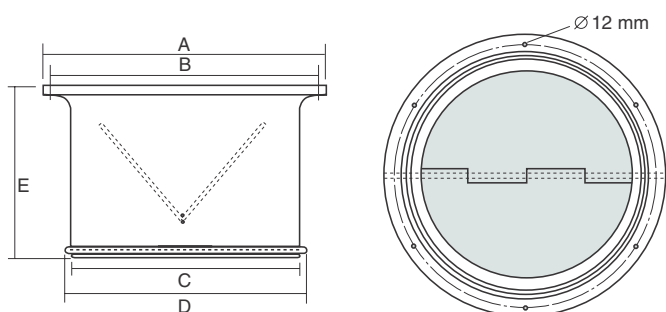
Rückschlagklappe Type KD

Die Serie KD wurde speziell für die radialen Dachventilatoren entwickelt.

Wenn der Ventilator ausgeschaltet ist bleiben die Klappen geschlossen und verhindern dadurch, dass kalte Luft in das Rohrsystem einströmt.

Beim Einschalten des Ventilators öffnen sich die Klappen durch den entstehenden Druck automatisch.

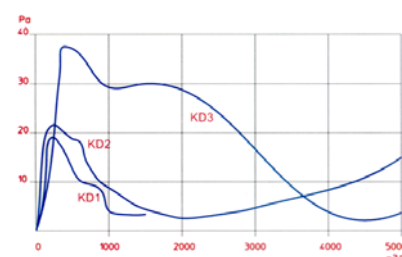
Abmessungen



Type	Art. Nr.	A	B	C	D	E	für Type
KD1	207 024 001	287	259	238	244	140	CAS 1500
KD2	207 024 002	386	356	333	339	200	CAS 3000
KD3	207 024 003	516	487	463	468	300	CAS 6500



KD



Druckverlust Rückschlagklappe