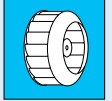


Zentrifugalventilatoren

1.4.5
HEINISCH

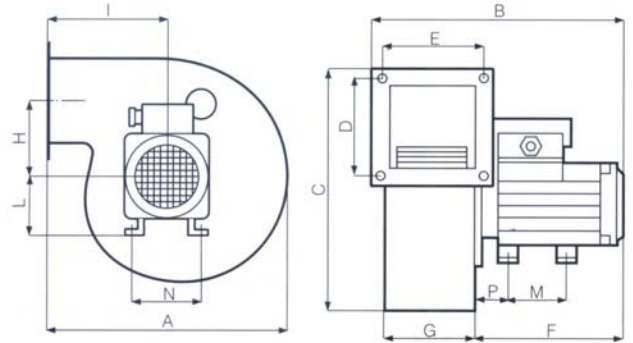


☎ 01/68007

Abmessungen und Zubehör

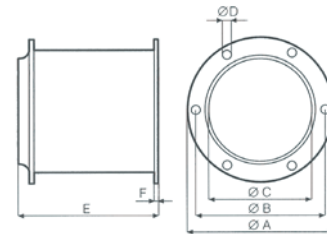
Abmessungen

	A	B	C	D	E	F	G	H	I	L	M	N	P
C 10	171	264	186	72	82	185	71,6	66,5	81	56	71	90	36
C 15	206	285	234	108	100	185	86,6	79	99	56	71	90	36
C 20	232	332	258	123	123	206	106	87	117	71	90	112	45
C 25	232	347	258	124	142	206	119	87	117	71	90	112	45
C 30	272	347	308	126	137	206	122	111	131	71	90	112	45
C 31	340	347	400	164	139	206	117	144	152	71	90	112	45
C 35	340	383	400	164	174	206	154	144	152	71	90	112	45
C 37	417	433	471	220	182	247	155	146	182	80	100	125	50
C 40	418	454	472	214	208	247	191	147	182	80	100	125	50
C 45	485	519	558	228	228	285	208	217	222	90	125	140	56
C 46	566	571	675	306	265	306	235	245	250	442	270	400	27



C-RA.. Übergangsflansch für Serie C

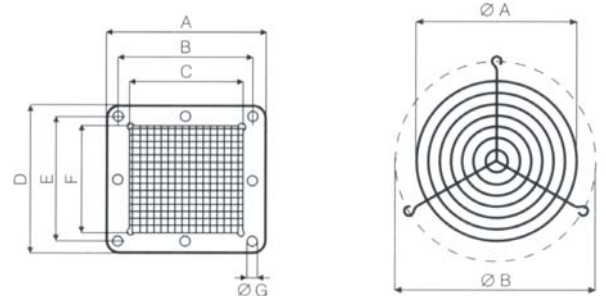
	Art. Nr.	øA	B	øC	øD	E	F	für...
C-RA10	22825	111,5	100	80	7	83	1	C10
C-RA15	22826	141	128	108	7	114	1	C15
C-RA20	22827	152	132	108	7	118	1	C20
C-RA25	22828	152	132	108	7	116	1	C25
C-RA30	22829	190	170	132	7	141	1	C30
C-RA31	22830	240	220	170	8,5	169	1	C31
C-RA35	22831	240	220	170	8,5	173	1	C35
C-RA37	22832	282	262	199	8,5	224	1	C37
C-RA40	22833	282	262	199	8,5	229	1	C40
C-RA45	22834	320	300	236	8,5	235	1	C45
C-RA46	22835	420	395	288	8,5	270	2	C46



C-RA

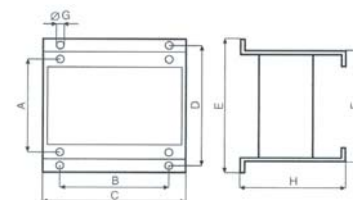
C-GM.. Ausblasschutzgitter für Serie C

	Art. Nr.	A	B	C	D	E	F	øG	für...
C-GM10	22811	98	82	68	88	72	63	6,5	C10
C-GM15	22812	125	100	83	132	108	88	7	C15
C-GM20	22813	145	123	102	145	123	98	8,5	C20
C-GM25	22814	164	142	115	146	124	98	8,5	C25
C-GM30	22816	162	137	117	150	126	108	8,5	C30
C-GM31	22817	165	139	112	190	164	137	8,5	C31
C-GM35	22818	200	174	149	190	164	137	8,5	C35
C-GM37	22819	218	182	149	250	220	187	8,5	C37
C-GM40	22820	244	208	185	250	214	187	8,5	C40
C-GM45	22821	260	228	200	260	228	200	9	C45
C-GM46	22822	295	265	236	336	306	277	11,5	C46



C-GM

C-GA



C-MS

C-GA.. Ansaugschutzgitter für Serie C

	Art. Nr.	øA	øB	n° fix	für..
C-GA10	22801	80	104	3x120°	C10
C-GA15	22802	100	134	3x120°	C15
C-GA20/25	22803	120	142	3x120°	C20/25
C-GA30	22804	140	176	3x120°	C30
C-GA31/35	22805	180	220	4x90°	C31/35
C-GA37/40	22806	220	262	4x90°	C37/40
C-GA45	22807	260	300	5x72°	C45
C-GA46	22808	340	395	4x90°	C46

C-MS.. Montagefüsse für Serie C

	Art. Nr.	A	B	C	D	E	F	øG	H	für...
C-MS20/25	22836	112	90	120	187	220	152	8	125	C20/25
C-MS30	22837	112	90	120	187	220	152	8	170	C30
C-MS31/35	22838	112	90	120	187	220	160	8	200	C31/35
C-MS37/40	22839	125	100	140	200	235	165	10	230	C37/40
C-MS45	22840	140	125	175	215	250	180	10	300	C45