

Säurefeste Ventilatoren

Für aggressive Fördermedien

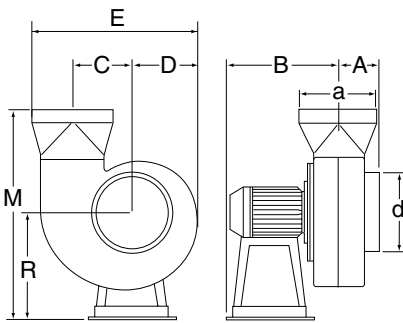
Serie VSB



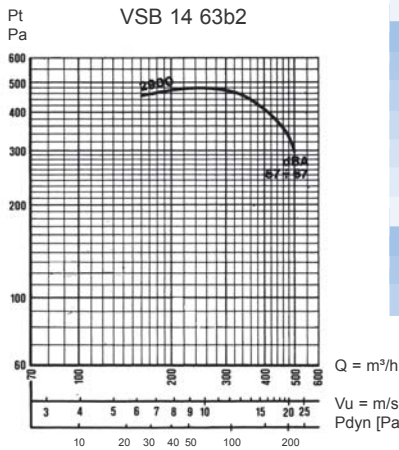
Serie VSB

- Gehäuse und Laufrad aus Polypropylen
- Nabe aus graphitverstärktem Nylon
- Motorbock aus Nylon
- Unempfindlich gegen Dämpfe der meisten Säuren und Laugen
- Unempfindlich gegen Aldehyde, Alkohole und Fette
- Für Temperaturen bis 80°C

**Für Fördervolumen bis zu 10.000 m³/h
und Drücke bis 3.500 Pa
Auf Anfrage lieferbar**

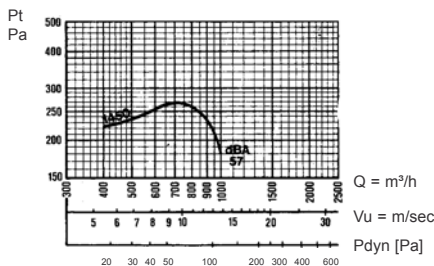


VSB 14 63b2

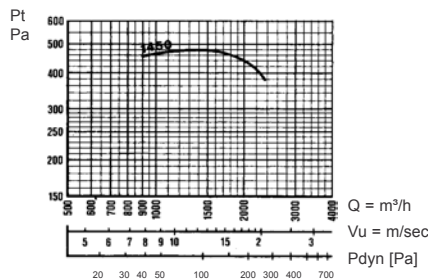


Type		VSB 14 63b2	VSB 20 63b4	VSB 25 80a4	VSB 30-90s
Artikelnummer		203 522 014	203 522 020	203 522 025	203 522 030
Spannung 50 Hz	V	3 x 400	3 x 400	3 x 400	3 x 400
Leistungsaufnahme	kW	0,25	0,18	0,55	1,1
Nennstrom	A	0,75	0,7	1,55	3
Drehzahl	U/m	2.900	1.450	1.450	1.450
Fördervolumen	m³/h	500	950	2.200	4.000
max. Druck	Pa	300	210	410	490
Schallpegel (3m)	dB(A)	62	52	57	65
Gewicht	kg	4,5	8	15	29
Mass A	mm	72	120	129	185
Mass B	mm	221	300	358	380
Mass C	mm	103	148	185	222
Mass D	mm	118	170	210	251
Mass E	mm	284	418	520	593
Mass M	mm	382	550	645	745
Mass R	mm	193	263	325	387
Mass d	mm	125	200	250	315
Mass a ø	mm	125	200	250	250

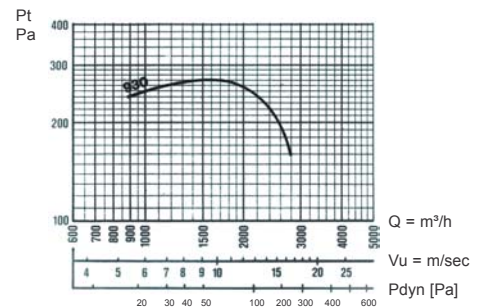
VSB 20 63b4



VSB 25 80a4



VSB 30-90s



Legende:

Q ... Fördermenge in m³/h

V_u ... Ausblasgeschwindigkeit m/s

Pt ... Gesamtdruck

P_{dyn} ... Dynamischer Druck