

# Deckenfächer

*Qualität und Design für Wohnraum, Geschäft und Industrie*



Nordik I Plus

- Kühlen im Sommer angenehm und mild durch langsame Drehzahl
- Sparen im Winter mehr als 25 % Energie, drücken den an der Decke entstandenen Warmluftpolster zum Boden, wo die Wärme benötigt wird
- Steigern die Behaglichkeit durch bessere Wärmeverteilung
- Stahlflügel mit Profil und leichter Neigung
- Induktionsmotor mit aussenliegendem Rotor für eine hohe Leistung auch bei niedriger Geschwindigkeit
- Für niedrige Räume ist eine kurze Pende lieferbar
- Steuerbar mit 5-stufigem Drehzahlregler auch für Lichtausführung
- Steuerbar mit drahtloser Fernbedienung für 3 Geschwindigkeiten



Nordik I Plus mit Lichtkit

## Serie Nordik I Plus

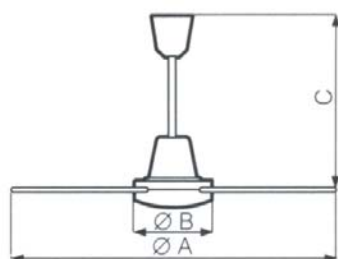
- Klares, modernes, internationales Design erhältlich in den Flügeldurchmessern

Ø 900 mm, Ø 1.200mm, Ø 1.400 mm und Ø 1.600 mm

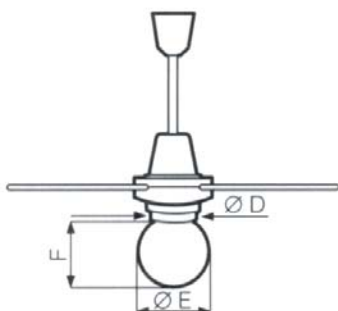
- Erhältlich in den Farben



- Robuste Serie auch für den Industriebetrieb geeignet



Nordik I Plus



Nordik I Plus mit Lichtkit

Type		Nordik I Plus					
230V/50Hz		90/36	120/48	140/56	160/60	120/48	140/56
Artikelnummer		61 701	61 711	61 721	61 731	61 713	61 723
Farbe							
Fördervolumen	m³/h	8.550	9.900	13.500	14.000	9.900	13.500
Drehzahl	U/min	228	234	231	201	234	231
Nennstrom	A	0,32	0,33	0,33	0,33	0,33	0,33
Leistungsaufnahme	W	68	70	72	73	70	72
Mass Ø A	mm	914	1220	1420	1620	1220	1420
Mass Ø B	mm	209	209	209	209	209	209
Mass C	mm	495	495	495	495	495	495
Mass Ø D	mm	130	130	130	130	130	130
Mass Ø E	mm	200	200	200	200	200	200
Mass F	mm	180	180	180	180	180	180
Gewicht	kg	6,2	6,6	6,9	7,4	6,6	6,9

## Zubehör Lichtkit

Art. Nr.	22 415	22 415	22 415	22 415	-*	-*
----------	--------	--------	--------	--------	----	----

\* Nordik I Plus in Silber nicht mit Lichtkit erhältlich