

Kleinraumventilatoren

1.1.1



NOTUS und PUNTO FOUR

NEU

Die geschlossene Oberfläche sorgt für ein besonders elegantes Erscheinungsbild der Ventilatoren. Die Luft wird durch einen seitlich umlaufenden Spalt angesaugt. Beide Serien können sowohl für Wand- als auch zur Deckenmontage verwendet werden.

NOTUS

Die Serie NOTUS zeichnet sich durch einen energiesparenden Gleichstrommotor aus.

- Fördermenge 3-stufig wählbar (18 m³/h, 36m³/h oder 54 m³/h)
- Konstantvolumenstromregelung
- Schutzart IPX4
- Modell NOTUS T HCS mit Feuchtesteuerung, schaltet von Grundstufe auf Maximalstufe bei Überschreiten von 65 % relativer Luftfeuchte.
- Nachlaufzeit einstellbar zwischen 3 und 20 min.



Serie Notus

PUNTO FOUR

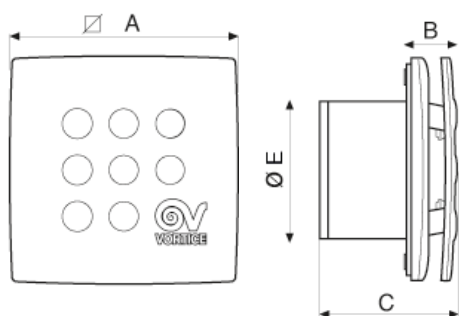
- Motor mit thermischem Überlastungsschutz
- eingebaute Rückschlagklappe
- Schutzart IP X4



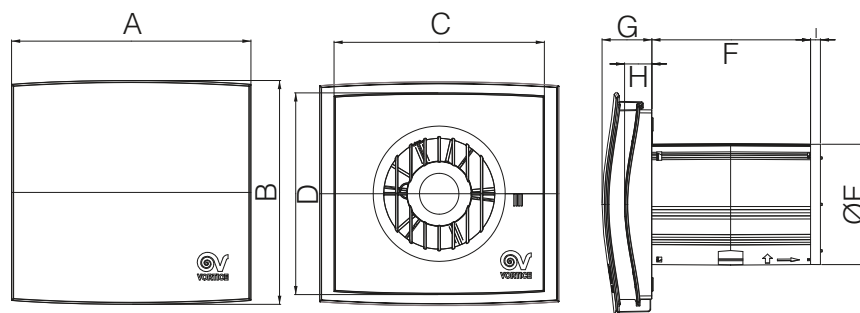
Serie Punto Four

Type		NOTUS100	FOUR100	FOUR120
Art. Nr. / Preis		11903 / 173,60	11145 / 43,00	11147 / 50,40
Type mit Timer		-	FOUR100 T	FOUR120T
Art. Nr. / Preis		-	11146 / 64,10	11148 / 72,70
Type mit Feuchtesteuerung		NOTUS100 T-HCS	-	-
Art. Nr. / Preis		11177 / 219,50	-	-
Fördervolumen	m³/h	11,7/28/42	85	175
max. Druck	Pa	23/62/86	29	49
Spannung 50 Hz	V	230	230	230
Nennstrom	A	-	0,09	0,12
Leistungsaufnahme	W	1,5/1,8/2,8	15	20
Drehzahl	U/min	-	2400	2240
Schallpegel (3 m)	dB(A)	22-28,5	33,1	39,1

Abmessungen (in mm)



Serie Punto Four



Serie Notus

	A	B	C	D	E	F	G	H	I	kg
NOTUS100	195	182	171	164	Ø 99	129	41	22	8	0,8
FOUR100	Ø 158	37	97	-	Ø 99	-	-	-	-	0,52
FOUR120	Ø 178	43	114	-	Ø 119	-	-	-	-	0,7