

Thermoventilatoren

1.1.4



Zulufterwärmung durch Mauer oder Fenster / Paneel

ZVWN - NEUE Technologie - NEUES Design

- in der kalten Jahreszeit ist eine Vorwärmung der Zuluft unerlässlich
- in Gastbetrieben wird vorerwärmte Zuluft vom Gewerbeinspektor vorgeschrieben
- ruhiger, in 2 Stufen schaltbarer Axialventilator
- Mehrstufen - Heizregister mit Überhitzungsschutz und Sicherheitsschalter
- Gehäuse aus verzinktem Stahlblech
- Stahlinnengitter mit einer Lamellenreihe und motorbetätigter Außenjalousie
- einfache Wartung und Reinigung durch Entnahme des Ventilatoraggregates und des Heizregisters mit einem Handgriff

- ZVWN 3 FE** für Einbau in Fenster oder Platten mit motorbetätigter Außenjalousie
- Gehäuse lackiert, RAL7032
 - Scheibenausschnitt Ø 295 mm
 - 3kW, 230 V/50Hz

- ZVWN 3 ME** für Mauereinbau mit motorbetätigter Außenjalousie
- mit verzinktem Mauerkasten
 - 3 kW, 230 V/50 Hz

- ZVWN 5 F** für Einbau in Fenster oder Platten mit motorbetätigter Außenjalousie
- Gehäuse lackiert, RAL7032
 - Scheibenausschnitt Ø 295 mm
 - 4,9 kW, 3 x 400 V/50 Hz

- ZVWN 5 M** für Mauereinbau mit motorbetätigter Außenjalousie
- mit verzinktem Mauerkasten
 - 4,9 kW, 3 x 400 V/50 Hz

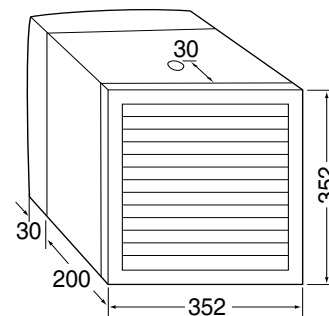


Außenansicht



Innenansicht

Abmessungen in mm

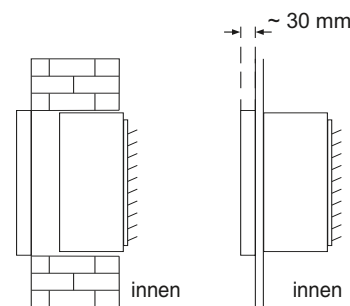


Type		ZVWN3 FE	ZVWN3 ME	ZVWN5 F	ZVWN5 M
Art.Nr. / Preis		201305 / 1.394,00	201307 / 1.204,00	201501 / 1.499,00	201503 / 1.342,00
Spannung 50 Hz	V	230		3 x 400	
Heizregister	kW	1,5 / 3		2,3 / 4,9	
Nennstrom	A	6,5 / 13		5,8 / 12,3	
Drehzahl	U/m	800 / 1400		800 / 1400	
Fördervolumen	m³/h	700 / 1000		700 / 1000	
Schallpegel (3m)	dB(A)	42 / 62		42 / 62	

5 Stufenschalter Serie C10..

- mit den Stellungen: 0 = Aus
 1 = volle Lüftung
 2 = 1/2 Heizung bei 1/2 Lüftung,
 3 = volle Heizung bei 1/2 Lüftung
 4 = volle Heizung bei voller Lüftung

Type	Art. Nr. / Preis		für Modell
C 10 W 5 AP	211102 / 83,00	Aufputz	ZVWN 3, 5
C 10 W 5 UP	211202 / 74,00	Unterputz	



ZVWN 3 ME
ZVWN 5 M

ZVWN 3 FE
ZVWN 5 F