



1.1.8

Unterputzventilatoren

besonders leistungsstark - für Küche, Bad und WC



Quadro I mit seitlichem Ausblasstutzen

QUADRO I

- die Luft wird über einen umlaufenden Spalt von vier Seiten hinter der Frontblende abgesaugt.
- glatte Oberflächen ermöglichen eine einfache Reinigung aller sichtbaren Teile
- Hohe Druck- und Luftleistung zur Überwindung von hohen Widerständen auch bei längeren Schächten und Rohrleitungen
- der Ausblasstutzen kann seitlich oder hinten am Gehäuse montiert werden
- eine Rückschlagklappe vermindert den Rückstrom von kalter Luft bei ausgeschaltetem Ventilator
- 2-stufiger Motor zur optimalen Leistungsregelung
- gekapselter Motor mit eingebautem thermischen Überlastungsschutz
- 9 verschiedene Modelle mit oder ohne Timer lieferbar
- zertifizierte Leistung durch IMQ-Prüfung
- HCS-Modelle mit eingebautem Hygrostat, Schaltpunkt 65% relative Luftfeuchtigkeit
- Schutzart IPX4
- **Micro-, Medio- und Super-T (Timer)** - einstellbarer, elektronischer Timer von 3 - 20 min.
- **Micro-, Medio- und Super-T HCS (Feuchtigkeitsregler)** - ausgestattet mit einem vollautomatischen Hygrostat welches das Gebläse ausschaltet wenn die Feuchtigkeit im Raum 65% übersteigt.

Aufputz-Version siehe Seite 34



QUADRO		Micro 100-I	Medio-I	Super-I
Art. Nr. / Preis		12017 / 129,20	12020 / 168,30	12023 / 208,30
QUADRO mit Timer		Micro 100-IT	Medio-IT	Super-IT
Art. Nr. / Preis		12018 / 149,90	12021 / 189,00	12024 / 229,20
QUADRO mit Feuchtsteuerung		Micro 100-IT HCS	Medio-IT HCS	Super-IT HCS
Art. Nr. / Preis		12065 / 172,80	12066 / 211,90	12067 / 252,20
Fördervolumen	m³/h	110 / 75	180 / 130	280 / 190
max. Druck	Pa	245 / 196	363 / 334	491 / 412
Spannung 50 Hz	V	230	230	230
Nennstrom	A	0,15 / 0,12	0,27 / 0,21	0,48 / 0,31
Leistungsaufnahme	W	33 / 25	60 / 45	100 / 70
Drehzahl	U/min	1450 / 1010	1600 / 1200	1900 / 1300
Schallpegel (3 m)	dB(A)	34,3 / 26,3	41,2 / 35,9	46,7 / 33,6

Möglichkeit zum Zweitraumanschluss



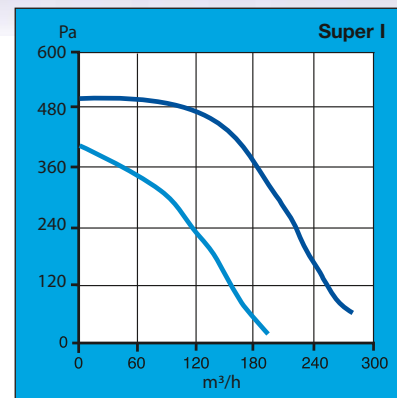
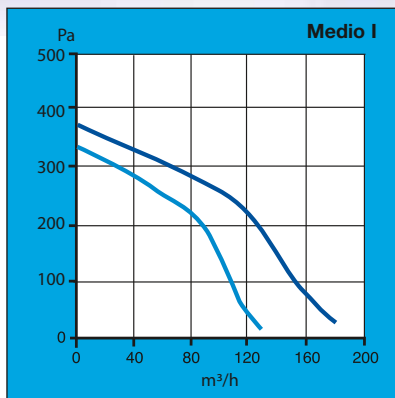
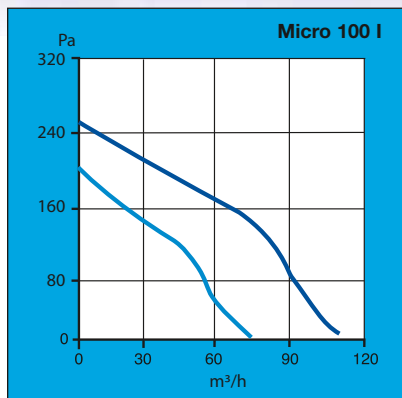
Alle Ventilatoren der Serie Quadro I werden mit einem Zweitraumanschlusssutzen (DN75 / 80) geliefert, der bei Bedarf verwendet werden kann. Seitlich am Gehäuse befindet sich eine vorgeprägte Ausbruchöffnung zum Einbau des Zweitraumanschlusssutzens.

Unterputzventilatoren

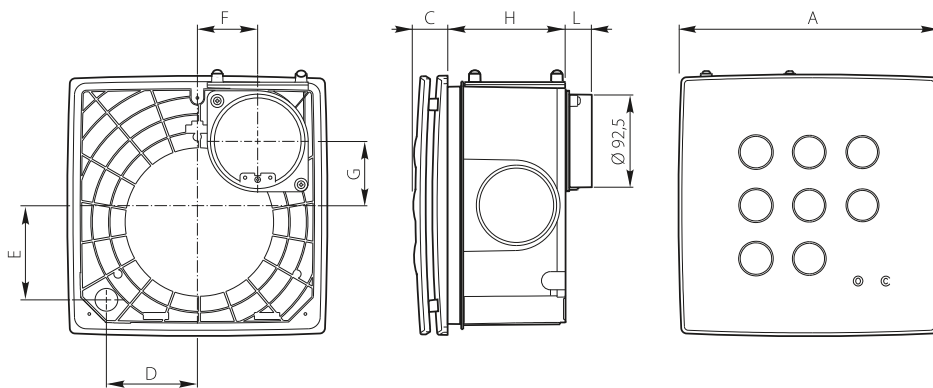
1.1.8



Quadro I - Leistungskurven, Abmessungen & Zubehör



Abmessungen (in mm)



	A	C	D	E	F	G	H	L	kg
MICRO 100 I	258	34	92	90	64	60	118	26	1,91
MEDIO I	287	37	97	103	72	69	130	26	2,77
SUPER I	314	38	120	120	80	81	153	26	4,27
MICRO 100 T I	258	34	92	90	64	60	118	26	1,93
MEDIO T I	287	37	97	103	72	69	130	26	2,79
SUPER T I	314	38	120	120	80	81	153	26	4,29
MICRO 100 I T - HCS	258	34	92	90	64	60	118	26	1,93
MEDIO I T - HCS	287	37	97	103	72	69	130	26	2,79
SUPER I T - HCS	314	38	120	120	80	81	153	26	4,29



Zubehör (optional)	Micro I	Micro I-T	Micro I-T HCS	Medio-I	Medio I-T	Medio I-T HCS	Super-I	Super I-T	Super I-T HCS
C1,5 elektronischer Drehzahlregler Art. Nr. / Preis	12966 / 53,80	-	-	12966 / 53,80	-	-	12966 / 53,80	-	-
SCB-Kit Unterputzkit für C1,5 Art. Nr. / Preis	22481 / 6,80	-	-	22481 / 6,80	-	-	22481 / 6,80	-	-
SCNRB elektronischer Drehzahlregler Art. Nr. / Preis	12971 / 64,10	-	-	12971 / 64,10	-	-	12971 / 64,10	-	-
DO10 Deflektor zum verlustarmen Umlenken d. Luftstroms am Ausblasstutzen Art. Nr. / Preis					22310/4,10				
Innengitter feststehend Art. Nr. / Preis					22141/16,90				
WSK10 Außenjalousie selbsthebend Art. Nr. / Preis					231010/7,80				
Deckeneinbaukit Art. Nr. / Preis	22491/17,30	22491/17,30	22491/17,30	22492/19,00	22492/19,00	22942/19,00	22493/22,70	22493/22,70	22493/22,70