



1.2.2

# Rohrventilatoren



Serie CA-MD - jetzt inklusive Befestigungsbügel!

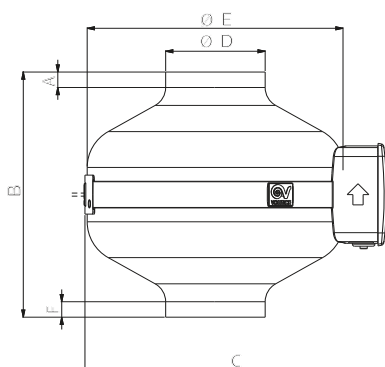
8 Modelle mit 2-stufigem Motor



CA.. MD

- Zentrifugallaufwerk und Luftleitwerk zur axialen Umlenkung des Luftstromes
- in jeder Lage leicht zu montieren
- Motor mit zwei Drehzahlstufen und thermischem Überlastungsschutz
- hervorragend stufenlos drehzahlregelbar
- CA-Type mit robustem Gehäuse aus Stahlblech, phosphatiert und mit einbrennlackiertem Epoxydlack versehen, garantiert eine hohe Lebensdauer
- Motorhalterung und Luftleitblech aus verzinktem Stahlblech
- spritzwassergeschützt IP 44
- Longlife Kugellager für mind. 30.000 Betriebsstunden
- für Be- und Entlüftung von Bädern und WC-Anlagen, für Anlagen der Luft-, Klima-, Kälte- und Trocknungstechnik

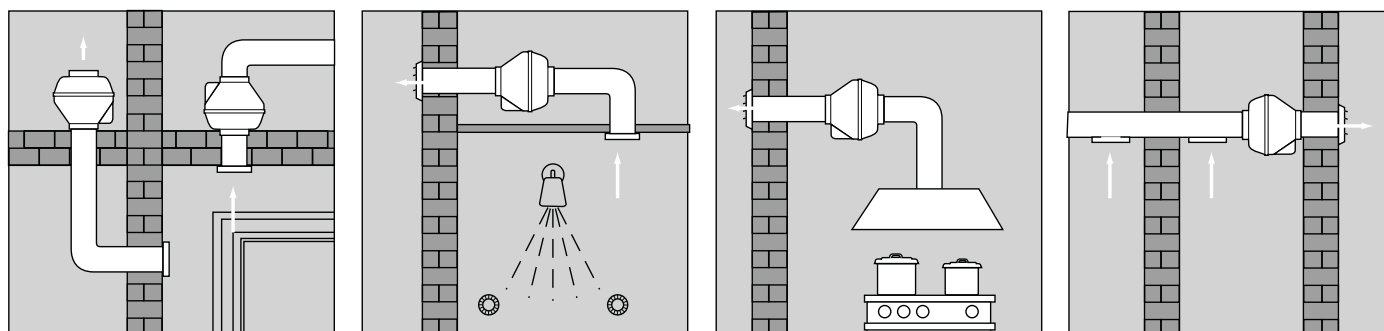
Serie CA..		100 MD	125 MD	150Q MD	150 MD E	160 MD E	200 MD E	250 MD E	315 MD E
Art.Nr.		16150	16151	16152	16163	16164	16165	16166	16167
Preis		118,00	126,00	134,90	179,00	179,00	196,00	227,00	299,00
Fördervolumen	m³/h	220/340	280/450	300/500	340/550	370/570	500/830	600/1000	620/1080
Druck	Pa	294/383	265/363	206/343	392/441	363/441	412/451	412/520	422/569
Spannung 50 Hz	V	230	230	230	230	230	230	230	230
Nennstrom	A	0,3/0,4	0,3/0,4	0,3/0,4	0,37/0,38	0,37/0,38	0,37/0,4	0,51/0,52	0,51/0,53
Leistungsaufnahme	W	60/85	60/85	60/85	45/85	45/85	45/90	60/110	58/120
Schallpegel (3 m)	dB(A)	32,2/43,2	30,8/45,9	34,7/48,1	42,4/53,4	43,4/53,4	36,2/48,1	38,7/52,7	41,8/52,3
max. Fördertemperatur	°C	50	50	50	50	50	50	50	50
Gewicht	kg	3	3	3	4	4	4	5	7



## Abmessungen

	A	B	C	ØD	ØE	F
CA 100 MD	15	239	300	97	255	15
CA 125 MD	23	239	300	122	255	23
CA 150Q MD	30	239	300	147	255	30
CA 150 MD E	17	275	392	147	347	17
CA 160 MD E	18	275	392	157	347	18
CA 200 MD E	17	275	392	197	347	20
CA 250 MD E	35	275	392	246	347	38
CA 315 MD E	30	294	455	312	406	21

Die Serie CA ist für den Einbau in jeder Lage geeignet!



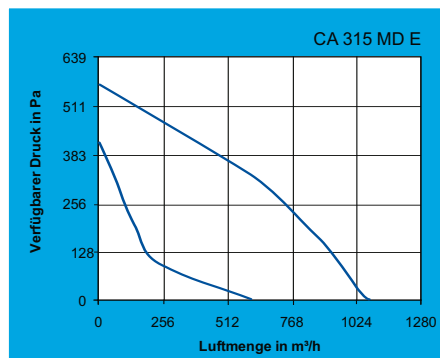
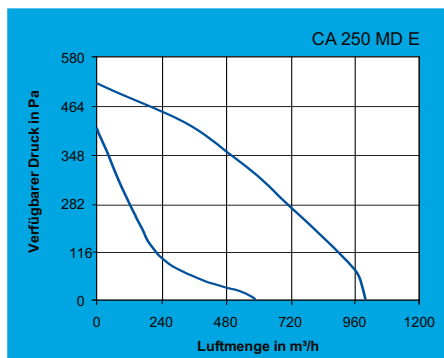
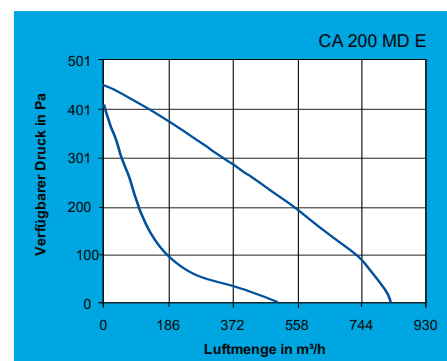
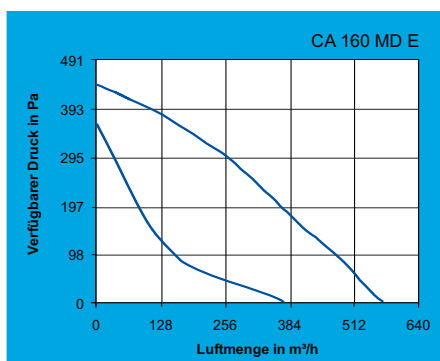
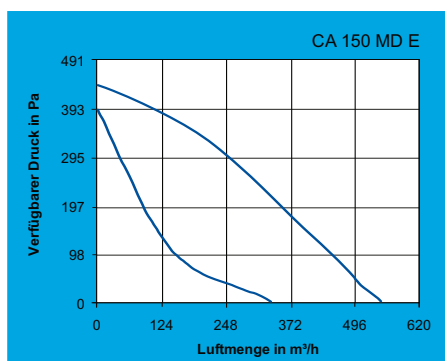
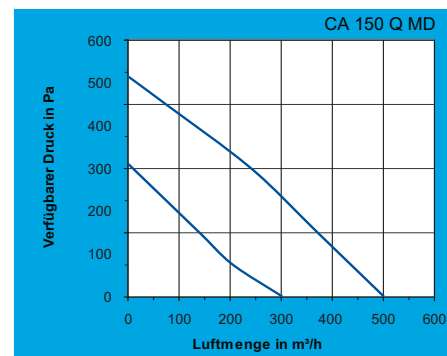
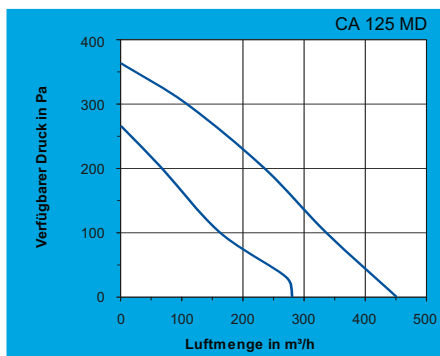
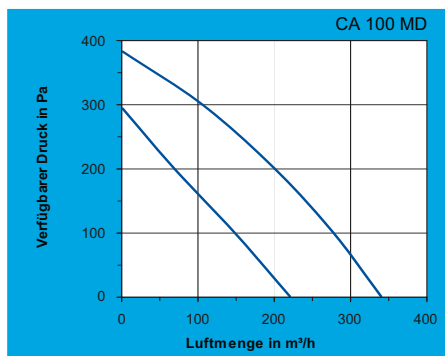
Umfangreiches Zubehör siehe ab Seite 148

# Rohrventilatoren

1.2.2



zum direkten „inline“ Einbau in Rohrleitungen



elektronische Drehzahlregler, stufenlos					
Aufputz	E1AP	E3AP	E5AP	C1.5	C2.5
Art. Nr.	208117	208317	208517	12966	12967
Preis	111,00	131,00	351,00	53,80	67,10
Unterputz	E1UP	E3UP	E5UP	SCNRB	-
Art. Nr.	208147	208347	208547	12971	-
Preis	94,00	114,00	341,00	64,10	-
Spannung	230 V	230 V	230 V	230 V	230 V
Nennstrom 1)	0,5 A	2,5 A	4,5 A	0,85 A	2,5 A
max. Leistung 1)	120 W	280 W	510 W	200 W	450 W

1) Von uns empfohlene Höchstwerte dürfen in keiner Schalterstellung überschritten werden.