



1.2.3

# Lüftungsanlagen

**NEU**

## Eigenheim - Zentralentlüftung



Platt

### PLATT ideal für beengte Platzverhältnisse

- Flaches Gehäuse aus verzinktem Stahlblech
- Anschlussstutzen: saugseitig 3 x 80 mm + 1 x 125 mm, druckseitig 1 x 125 mm
- kugellagerter Motor mit zwei Drehzahlstufen
- geringe Stromaufnahme durch optimiertes Laufrad



Penta ES

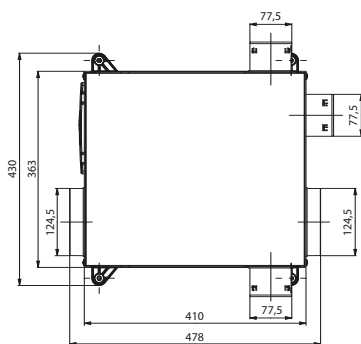
### PENTA ES - der Energiesparer

- drehbares Kunststoffgehäuse
- energiesparender Gleichstrommotor
- Grundlüftung 5-stufig einstellbar
- Partystufe über Taster aktivierbar, kehrt nach 30 Min. zur Grundlüftung zurück
- Anschlussstutzen saugseitig 5 x 80 mm + 1 x 125 mm, druckseitig 1 x 125 mm

		PLATT	PENTA ES
Art. Nr.		11677	11767
Preis		216,20	323,60
Fördervolumen	m³/h	200/400	70/375
max. Druck	Pa	206/402	25/255
Spannung 50Hz	V	230	230
Leistungsaufnahme	W	20/55	13/35
Schalldruckpegel (3 m)	dB(A)	36	35/43
max. Fördertemperatur	°C	60	50
Gewicht	kg	4	4
Schutzart		IPX4	IPX4

## Abmessungen

Platt



Penta ES

