



1.2.3

Lüftungsanlagen



flexible Abluftbox mit freilaufendem Lüfterrad



Serie MPC / MPC-TW

- universelle Ventilatorbox mit 3 unterschiedlichen Ausblasmöglichkeiten, sodass sowohl eine In-Line-Montage, als auch eine 90° Umlenkung realisiert werden kann
- die verwendeten rückwärtsgekrümmten Radialventilatoren sind unempfindlich gegen Verschmutzung und haben einen hohen Wirkungsgrad
- das doppelschalige, mit 30 mm Mineralwolle isolierte Gehäuse, ist aus verzinktem Stahlblech
- der Gehäuseboden ist als Wanne ausgebildet, damit kleinere Mengen Kondensat oder Fett zurückgehalten werden

Ausführung mit Einströmdüse ohne Stutzen

Art. Nr. 209.../ Preis		MPC 280 E2N 104450 / 770,00	MPC 315 E2N 104568 / 790,00	MPC 400 E4N 104613 / 950,00	MPC 450 E4N 104614 / 1.000,00	MPC 500 E4N 104615 / 1.090,00	MPC 560 D4N 122302 / 1.580,00	MPC 630 D4N 123147 / 1.780,00
Fördervolumen	m³/h	2860	3960	4360	6110	8170	12180	15410
max. Druck	Pa	900	1100	450	570	700	900	1150
Spannung 50 Hz	V	230	230	230	230	230	400	400
Nennstrom	A	4	5,4	3,0	4,3	7,6	5,0	8,4
Leistungsaufn.	W	600	914	560	800	1320	2390	4380
Schalleistung								
Ansaugseite	dB(A)	81	82	73	79	79	83	83
Ausblasseite	dB(A)	83	84	76	82	82	85	86
Abstrahlung	dB(A)	61	65	58	59	64	66	70
max. Fördertemp.	°C	75	60	80	55	50	80	50
Gewicht	kg	36	38	65	60	70	115	125

Ausführung mit Anschlussstutzen Saug- und Druckseitig

Stutzendurchmesser in mm Art. Nr. 209.../ Preis		MPC 280 E2N-315 111863 / 810,00	MPC 315 E2N-315 111865 / 830,00	MPC 400 E4N-400 111873 / 1.010,00	MPC 450 E4N-450 111879 / 1.120,00	MPC 500 E4N-450 111883 / 1.210,00		
Fördervolumen	m³/h	2750	3710	4200	5600	6850		

Stutzendurchmesser in mm Art. Nr. 209.../ Preis		MPC 280 E2N-355 111864 / 810,00	MPC 315 E2N-355 111866 / 830,00	MPC 400 E4N-450 111874 / 1.010,00	MPC 450 E4N-500 111880 / 1.120,00	MPC 500 E4N-500 111884 / 1.210,00		
Fördervolumen	m³/h	2800	3800	4070	5870	7190		

Zubehör								
	5-Stufen Trafo mit Motorschutz Preis	HTEM 050 209103519 225,00	HTEM 075 209103507 265,00	HTEM 035 209103502 210,00	HTEM 075 209103507 265,00	HTEM 075 209103507 265,00	HTDM 060 209111557 560,00	
	Frequenzumformer Preis	-	-	-	-	-	-	HFU 40 04 209121608 2.590,00
	Geräteschalter Preis	HGS 01 209102787 60,00	HGS 01 209102787 60,00	HGS 01 209102787 60,00	HGS 01 209102787 60,00	HGS 01 209102787 60,00	HGS 03 209107633 60,00	- - -
	Grundrahmen Preis	GRMPC 01 209123430 86,00	GRMPC 01 209123430 86,00	GRMPC 02 209123432 104,00	GRMPC 02 209123432 104,00	GRMPC 02 209123432 104,00	GRMPC 03 209123434 120,00	GRMPC 03 209123434 120,00
	Regendach Preis	RDMPC 01 209122538 113,00	RDMPC 01 209122538 113,00	RDMPC 02 209122544 143,00	RDMPC 02 209122544 143,00	RDMPC 02 209122544 143,00	RDMPC 03 209122551 163,00	RDMPC 03 209122551 163,00
	Wetterschutz Preis	WSHMPC 01 209123431 72,00	WSHMPC 01 209123431 72,00	WSHMPC 02 209123433 98,00	WSHMPC 02 209123433 98,00	WSHMPC 02 209123433 98,00	WSHMPC 03 209123435 129,00	WSHMPC 03 209123435 129,00

Kennlinien auf Seite 78

Lüftungsanlagen

1.2.3



flexible Abluftbox mit freilaufendem Lüfterrad

NEU

Serie MPC / MPC-TW

- optional kann die MPC-Box auch mit integriertem Anschlussstutzen ausgeführt werden, damit runde Kanäle direkt angeschlossen werden können
- Motor mit wartungsfreien Kugellagern
- Motor mit Thermokontakt, 100 % spannungssteuerbar
- Modell MPC 630 D4N/TW ist ausschließlich über Frequenzumformer regelbar
- Ausführungsvariante MPC ... TW - Motor vom Luftstrom getrennt, Einsatz in fetthaltiger Küchenabluft



MPC TW

Ausführung mit Einströmdüse ohne Stutzen

Art. Nr. 209.../ Preis		MPC 280 E2N TW 115721 / 770,00	MPC 315 E2N TW 115722 / 790,00	MPC 400 E4N TW 115723 / 970,00	MPC 450 E4N TW 115724 / 1.060,00	MPC 500 E4N TW 115725 / 1.150,00	MPC 560 D4N TW 122301 / 1.580,00	MPC 630 D4N TW 123131 / 1.780,00
Fördervolumen	m³/h	2860	3960	4360	6110	8170	12180	15510
max. Druck	Pa	900	1100	450	570	700	900	1150
Spannung 50 Hz	V	230	230	230	230	230	400	400
Nennstrom	A	4	5,4	3,0	4,3	7,6	5,0	8,4
Leistungsaufn.	W	600	914	560	800	1320	2200	4380
Schalleistung								
Ansaugseite	dB(A)	81	82	73	79	79	83	91
Ausblasseite	dB(A)	83	84	76	82	82	85	93
Abstrahlung	dB(A)	72	76	71	70	77	78	85
max. Fördertemp.	°C	75	80	80	55	50	80	45
Gewicht	kg	35	37	58	59	71	115	114

Ausführung mit Anschlussstutzen Saug- und Druckseitig

Stutzendurchmesser in mm Art. Nr. 209.../ Preis		MPC 280 E2N-315 TW 124139 / 810,00	MPC 315 E2N-315 TW 124141 / 830,00	MPC 400 E4N-400 TW 124143 / 1.030,00	MPC 450 E4N-450 TW 124145 / 1.180,00	MPC 500 E4N-450 TW 124147 / 1.270,00		
Fördervolumen	m³/h	2750	3710	4100	5500	7200		

Stutzendurchmesser in mm Art. Nr. 209.../ Preis		MPC 280 E2N-355 TW 124140 / 810,00	MPC 315 E2N-355 TW 124142 / 830,00	MPC 400 E4N-450 TW 124145 / 1.090,00	MPC 450 E4N-500 TW 124146 / 1.180,00	MPC 500 E4N-500 TW 124148 / 1.270,00		
Fördervolumen	m³/h	2800	3800	4200	5850	7560		

Zubehör								
	5-Stufen Trafo mit Motorschutz Preis	HTEM 050 209103519 225,00	HTEM 075 209103507 265,00	HTEM 035 209103502 210,00	HTEM 075 209103507 265,00	HTEM 075 209103507 265,00	HTDM 060 209111557 560,00	
	Frequenzumformer Preis	-	-	-	-	-	-	HFU 40 04 209121608 2.590,00
	Geräteschalter Preis	HGS 01 209102787 60,00	HGS 01 209102787 60,00	HGS 01 209102787 60,00	HGS 01 209102787 60,00	HGS 01 209102787 60,00	HGS 03 209107633 60,00	- - -
	Grundrahmen Preis	GRMPC 01 209123430 86,00	GRMPC 01 209123430 86,00	GRMPC 02 209123432 104,00	GRMPC 02 209123432 104,00	GRMPC 02 209123432 104,00	GRMPC 03 209123434 120,00	GRMPC 03 209123434 120,00
	Regendach Preis	RDMPC 01 209122538 113,00	RDMPC 01 209122538 113,00	RDMPC 02 209122544 143,00	RDMPC 02 209122544 143,00	RDMPC 02 209122544 143,00	RDMPC 03 209122551 163,00	RDMPC 03 209122551 163,00
	Wetterschutz Preis	WSHMPC 01 209123431 72,00	WSHMPC 01 209123431 72,00	WSHMPC 02 209123433 98,00	WSHMPC 02 209123433 98,00	WSHMPC 02 209123433 98,00	WSHMPC 03 209123435 129,00	WSHMPC 03 209123435 129,00
	Abdeckblech Preis	MBMPC 01 209116411 35,00	MBMPC 01 209116411 35,00	MBMPC 02 209116410 43,00	MBMPC 02 209116410 43,00	MBMPC 02 209116410 43,00	MBMPC 03 209122305 62,00	MBMPC 03 209122305 62,00

Kennlinien auf Seite 78



1.2.3

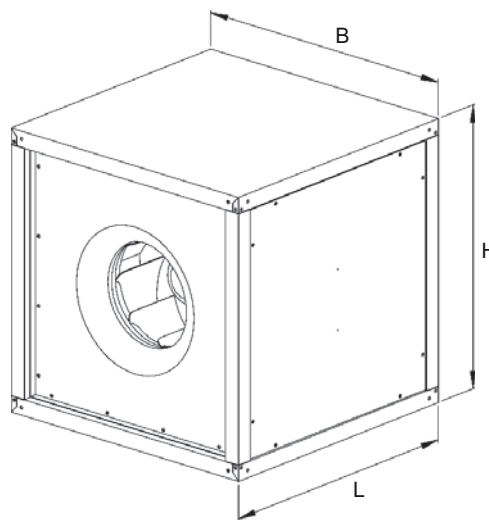
Lüftungsanlagen

NEU

flexible Abluftbox mit freilaufendem Lüfterrad

Abmessungen: MPC / MPC ... TW

Type	L mm	B mm	H mm
MPC 280	500	500	500
MPC 315	500	500	500
MPC 400	700	700	700
MPC 450	700	700	700
MPC 500	700	700	700
MPC 560	900	900	900
MPC 630	900	900	900



Optional mit Anschlussstutzen lieferbar



mit integrierter Kondensatwanne

Leistungskurven:

