



1.2.4

Compact Gebläse

Serie CE-E - einseitig saugend, 230 V / 50 Hz



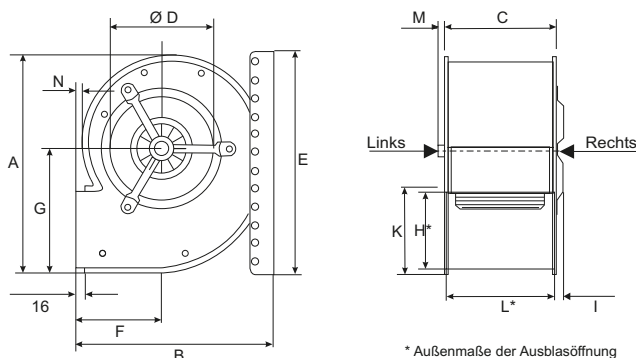
von 1200 m³/h bis 4.640 m³/h freiblasend

Scheibenankermotor mit Schutzart IP 65

Einbau in jeder Lage möglich

ruhiger und leiser Lauf

Type	Preis	max. Strom A	Leistungs- aufnahme max. kW	Schall- druck- pegel dB(A)	statische Pressung Pstat. (Pa)								
					frei ausbl.	100	200	300	400	500	600	700	
CE470/E1 Art. Nr. 8021012	460,00	1,5	0,32	58	m ³ /h A	1200 1,5	945 1,39	595 1,28					
CE570/E15 Art. Nr. 8021022	549,00	2,1	0,45	64	m ³ /h A	1700 2,1	1495 1,93	1200 1,72	520 1,33				
CE670/E25 Art. Nr. 8021032	654,00	3,1	0,64	67	m ³ /h A	2080 3,1	1895 2,86	1655 2,63	1245 2,35				
CE690/E35 Art. Nr. 8021042	706,00	4,0	0,85	71	m ³ /h A	2755 4	2490 3,69	165 3,4	1680 3,03	650 1,47			
CE790/E35 Art. Nr. 8021052	795,00	5,08	1,1	72	m ³ /h A	3285 5,08	3065 4,72	2795 4,6	2430 4,01	1850 3,47			
CE890/E65 Art. Nr. 8021072	1.141,00	6,46	1,5	72	m ³ /h A	3660 6,64	3580 6,2	3415 6,06	3220 5,88	3035 5,68	2650 5,39	1700 4,5	
CE890/E80 Art. Nr. 8021062	1.175,00	9,6	2,16	75	m ³ /h A	4640 9,58	4440 9,19	4235 8,78	3970 8,32	3635 7,7	3230 7,06	1800 5,3	



* Außenmaße der Ausblasöffnung

Anmerkung: Die Standardsaugseite ist LINKS-Ansaugend - optional RECHTS-Ansaugend

Gebläse	A	B	C	D	E	F	G	H	I	K	L	M	N	kg
CE 240/E1	262	261	168	140	330	123	146	108	20	130	167	6	16	10
CE 470/E1	367	331	197	167	330	142	208	127	15	147	195	7	9	12
CE 570/E15	421	380	197	199	390	162	241	150	20	172	195	8	12	15
CE 670/E25	475	421	197	215	390	179	271	166	20	186	195	8	10	17
CE 690/E35	475	421	249	215	390	179	271	166	20	186	247	9	10	20
CE 790/E35	547	489	249	243	510	205	312	194	20	218	247	9	8	26
CE 890/E65	588	543	250	286	510	248	338	245	20	268	247	9	24	34
CE 890/E80	588	543	250	286	510	248	338	245	20	268	247	9	24	34

Compact Gebläse

1.2.4



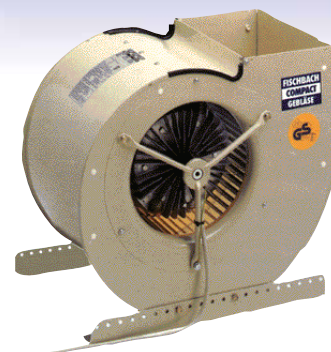
Serie CE-D - einseitig saugend, 3 x 400 V / 50 Hz

von 2.012 m³/h bis 6.965 m³/h freiblasend

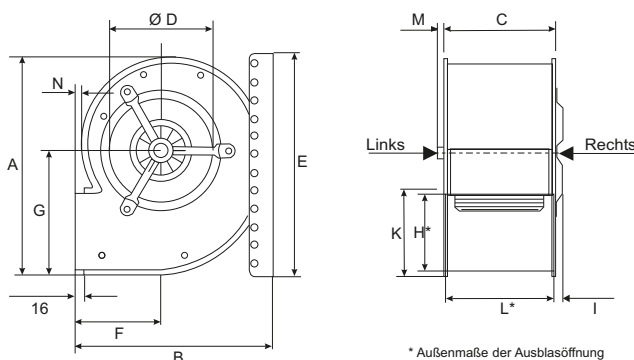
elektrisch 100 % stufenlos regelbar

hohe Luftmenge und Druck bei kompakten Abmessungen

statische und dynamische Feinwuchtgüte Q 2,5 - Q 1



Type	Preis	max. Strom A	Leistungs- aufnahme max. kW	Schall- druck- pegel dB(A)	statischer Druck (Pa)													
					frei ausbl.	100	200	300	400	500	600	700	800	900	1000			
CE670/D500 Art. Nr. 8021210	727,00	1,99	0,69	67	m ³ /h A	2012 2,01	1802 1,96	1519 1,94	1117 1,89									
CE690/D500 Art. Nr. 8021220	792,00	2,20	0,82	74	m ³ /h A	2490 2,02	2248 1,95	1915 1,86	1357 1,77									
CE790/D500 Art. Nr. 8021230	917,00	2,50	1,10	72	m ³ /h A	3113 2,5	2783 2,39	2452 2,29	1985 2,21	992 2,08								
CE890/D1 Art. Nr. 8021082	1.329,00	5,26	2,46	77	m ³ /h A	915 5,26	4740 5,08	4450 4,9	4160 4,72	3815 4,52	3405 4,31	2765 4,07	1480 3,74					
CE990/D2 Art. Nr. 8021092	1.534,00	5,99	3,10	79	m ³ /h A	5710 5,99	5475 5,72	5210 5,47	4925 5,19	4580 4,86	4170 4,48	3630 3,99	2820 3,36	1000 2,53				
CE9-090/D2 Art. Nr. 8021102	1.676,00	7,10	3,76	81	m ³ /h A	6255 7,1	6020 6,92	5750 6,72	5500 6,53	5185 6,27	4855 6	4375 5,61	3805 5,14	3075 4,51	1540 3,54			
CE9-090/D2,5 Art. Nr. 8021112	1.846,00	9,68	4,69	83	m ³ /h A	6965 9,67	6750 9,46	6515 9,23	6260 8,99	5980 8,74	5660 8,47	5195 8,10	4860 7,86	4325 7,50	2570 6,56	2310 6,45		



Anmerkung: Die Standardsaugseite ist LINKS-Ansaugend - optional RECHTS-Ansaugend

Gebläse	A	B	C	D	E	F	G	H	I	K	L	M	N	kg
CE 670/D500	475	421	197	215	390	179	271	166	20	186	195	8	10	18
CE 690/D500	475	421	249	215	390	179	271	166	20	186	247	9	10	20
CE 790/D500	547	489	249	243	510	205	312	194	20	218	247	9	8	25
CE 890/D1	588	543	250	286	510	248	338	245	20	268	247	9	24	35
CE 990/D2	696	620	250	322	630	258	396	258	20	281	247	11	8	57
CE 9-090/D2	696	620	250	365	630	258	396	258	20	281	247	11	8	57
CE 9-090/D2,5	696	620	250	365	630	258	396	258	20	281	247	11	8	61



1.2.4

Compact Gebläse

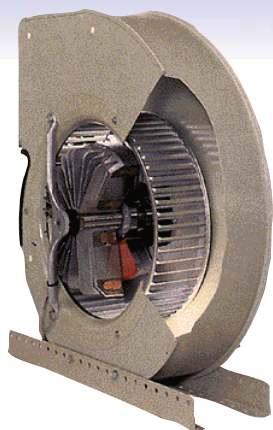
Serie CFE-E - einseitig saugend, 230 V / 50 Hz

von 1.115 m³/h bis 3.795 m³/h freiblasend

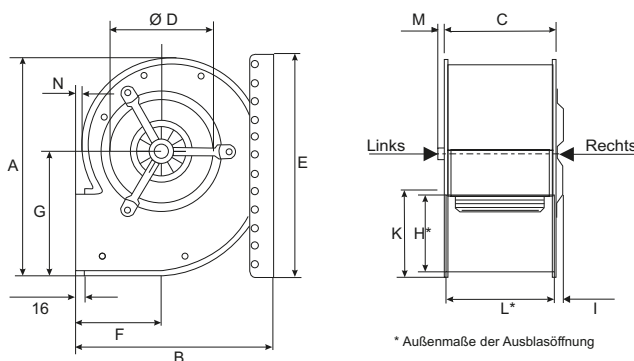
mit nur 150 mm Breite superflach

Scheibenankermotor in Schutzart IP 65

Einbau in jeder Lage möglich



Type	Preis	max. Strom A	Leistungs- aufnahme max. W	Schall- druck- pegel dB(A)	statische Pressung Pstat. (Pa)									
					frei ausbl.	100	200	300	400	500	600	700		
CFE540/E1 Art. Nr. 8021582	354,00	1,65	0,38	60	m³/h A	1115 1,64	977 1,58	707 1,49						
CFE640/E15 Art. Nr. 8021602	443,00	2,05	0,45	62	m³/h A	1480 2,02	1320 1,89	1105 1,71	775 1,47					
CFE740/E25 Art. Nr. 8021612	566,00	3,42	0,73	66	m³/h A	1985 3,39	815 3,15	1600 2,87	1325 2,54	900 2,14				
CFE840/E35 Art. Nr. 8021622	741,00	5,06	1,10	68	m³/h A	2625 4,95	2485 4,72	2305 4,44	2030 4,04	1780 3,7	1350 3,2			
CFE8-940/E65 Art. Nr. 8021632	1.041,00	6,36	1,50	70	m³/h A	2910 6,19	2790 6,04	2670 5,88	2520 5,7	2345 5,49	2130 5,24	1830 4,93	1200 4,36	
CFE8-940/E80 Art. Nr. 8021642	1.141,00	9,80	2,20	74	m³/h A	3475 9,61	3295 9,16	3910 8,71	2915 8,25	2705 7,78	2470 7,29	2165 6,69	1600 5,71	
CFE930/E80 Art. Nr. 8021652	1.242,00	10,40	2,30	75	m³/h A	3795 10,33	3655 9,91	3445 9,29	3260 8,78	3020 8,15	2710 7,40	2320 6,56	1700 5,45	



Anmerkung: Die Standardsaugseite ist LINKS-Ansaugend - optional RECHTS-Ansaugend

Gebläse	A	B	C	D	E	F	G	H	I	K	L	M	N	kg
CFE 540/E1	421	380	152	199	390	162	241	150	20	172	150	7	14	12
CFE 640/E15	475	421	152	215	390	179	271	166	20	186	150	7	10	15
CFE 740/E25	547	489	152	243	510	205	312	194	20	218	150	9	8	21
CFE 840/E35	588	543	152	286	510	248	338	245	38,5	268	150	11	24	28
CFE 8-940/E65	588	543	152	322	510	248	338	245	38,5	268	150	29	24	32
CFE 8-940/E80	588	543	152	322	510	248	338	245	38,5	268	150	29	24	32
CFE 930/E80	696	620	153	305	630	258	396	258	38,5	281	150	29	8	35

Compact Gebläse

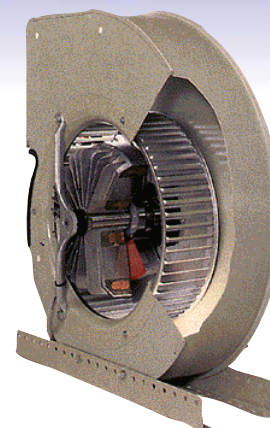
1.2.4



Serie CFE-D - einseitig saugend, 3 x 400 V / 50 Hz

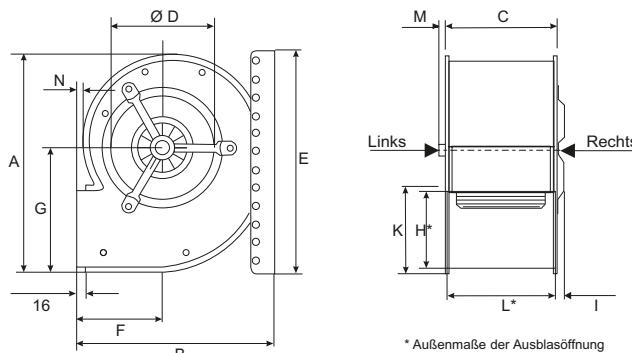
2.606 m³/h bis 5.366 m³/h freiblasend

superflach = geringer Platzbedarf
geschützt gegen Staubeintritt und Strahlwasser
vielseitiges Zubehör verfügbar



Type	Preis	max. Strom A	Leistungs- aufnahme max. W	Schall- druck- pegel dB(A)	statische Pressung Pstat. (Pa)										
					frei ausbl.	100	200	300	400	500	600	700	800	900	
CFE840/D500 Art. Nr. 8021710	608,00	2,57	1,23	74	m³/h A	2606 2,57	2400 2,41	2150 2,32	1800 2,2	1450 2,13	820 2,08				
CFE930/D850 Art. Nr. 8021730	1.221,00	4,88	2,40	75	m³/h A	4240 5,78	4070 *	3800 *	3600 *	3500 *	3200 *	2900 *	2300 *	1500 *	
CFE930/D1 Art. Nr. 8021662	1.309,00	4,99	2,47	76	m³/h A	3955 4,96	3970 4,79	3615 4,62	3425 4,45	3200 4,27	2935 4,08	2610 3,87	2170 3,64	1300 3,35	400 3,22
CFE9-070/D2 Art. Nr. 8021672	1.410,00	6,60	3,26	78	m³/h A	5008 6,62	841 6,41	4657 6,2	4455 5,96	4242 5,73	3965 5,44	3653 5,13	3258 4,78	2698 4,33	1644 3,67
CFE9-070/D2.5 Art. Nr. 8021682	1.576,00	8,31	3,84	80	m³/h A	5366 8,31	5200 7,93	5050 7,76	4800 7,57	4650 7,24	4400 6,91	4000 6,52	3550 6,1	3000 6,05	1600 5,9

* Daten zum Zeitpunkt der Drucklegung nicht verfügbar

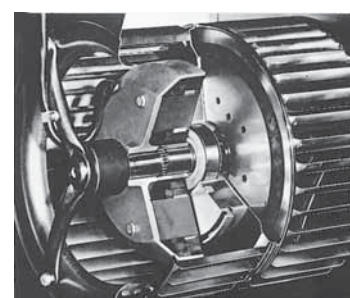


Anmerkung: Die Standardsaugseite ist LINKS-Ansaugend - optional RECHTS-Ansaugend

Gebläse	A	B	C	D	E	F	G	H	I	K	L	M	N	kg
CFE 840/D500	588	543	152	286	510	248	338	245	38,5	268	150	11	24	23
CFE 930/D850	588	543	152	286	510	248	338	245	38,5	268	150	11	24	36
CFE 930/D1	696	620	153	305	630	258	396	258	38,5	281	150	29	8	36
CFE 9-070/D2	696	620	205	365	630	258	396	258	38,5	281	205	11	8	53
CFE 9-070/D2.5	696	620	205	365	630	258	396	258	38,5	281	205	11	8	53

Compact Gebläse

- doppelseitig, einseitig und einseitig-superflache Ausführung
- **Scheibenankermotor Schutzart IP 65, Isolierstoffklasse F**
- elektrisch 100 % stufenlos regelbar
- statische und dynamische Feinwuchtgüte Q 2,5 - Q 1
- kompakte Bauweise, fertig montiertes Aggregat
- Montage in jeder gewünschten Lage möglich





1.2.4

Compact Gebläse

Serie D-E - doppelseitig saugend, 230 V

von 1.304 m³/h bis 5.960 m³/h freiblasend

100% elektrisch drehzahlregelbar

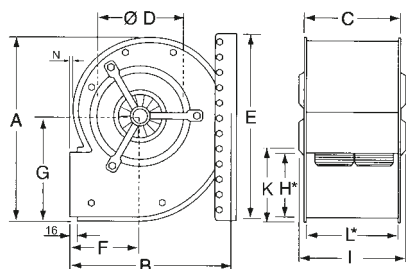
Einbau in jeder Lage möglich

Thermokontakt in Wicklung eingegossen



Type	Preis	max. Strom A	Leist.-aufn. max. kW	Schalldruckpegel dB(A)	statische Pressung Pstat. (Pa)							
					frei ausbl.	100	200	300	400	500	600	
D240/E1 Art. Nr. 8011802	339,00	1,48	0,34	59	m ³ /h A	1304 1,48	994 1,43					
D270/E1 Art. Nr. 8011812	380,00	1,58	0,37	61	m ³ /h A	1541 1,60	1101 1,49					
D340/E1 Art. Nr. 8011822	475,00	1,70	0,35	61	m ³ /h A	1620 1,70	1205 1,57	565 1,48				
D440/E15 Art. Nr. 8011842	621,00	1,93	0,42	63	m ³ /h A	1920 1,93	1560 1,69	805 1,35				
D540/E15 Art. Nr. 8011862	671,00	2,57	0,53	62	m ³ /h A	2285 2,57	2000 2,33	1595 2,04	805 1,61			
D540/E25 Art. Nr. 8011872	741,00	3,71	0,77	68	m ³ /h A	2850 3,71	2545 3,37	2120 2,98	1325 2,45			
D570/E25 Art. Nr. 8011892	805,00	4,02	0,88	67	m ³ /h A	3260 4,02	2905 3,63	2420 3,17	1600 2,58			
DS5-640/E35 Art. Nr. 8016180	907,00	4,36	0,99	68	m ³ /h A	3165 4,36	2870 4,06	2450 3,77	1800 3,28	750 2,80		
D640/E35 Art. Nr. 8011902	907,00	4,72	1,05	70	m ³ /h A	3495 4,72	3215 4,35	2850 3,93	2315 3,37	1160 2,46		
D670/E35 Art. Nr. 8011912	974,00	4,90	1,10	70	m ³ /h A	4120 4,9	3750 4,52	3275 4,09	2585 3,51	1235 2,63		
D730/E35 Art. Nr. 8016190	990,00	5,20	1,12	70	m ³ /h A	3522 5,38	3284 5,00	3004 4,62	2686 4,25	2140 3,66	496 2,58	
DS6-740/E35 Art. Nr. 8016290	974,00	5,28	1,18	70	m ³ /h A	3402 5,28	3080 4,86	2813 4,58	2436 4,23	1953 3,78	939 3,11	
DS6-740/E65 Art. Nr. 8016300	1.209,00	6,22	1,45	71	m ³ /h A	4028 6,22	3680 5,99	3360 5,80	2993 5,58	2520 5,34		
DS6-770/E65 Art. Nr. 8011922	1.209,00	6,38	1,50	69	m ³ /h A	4735 6,38	4425 6,13	4080 5,58	3650 5,54	3075 5,15	2080 4,57	
D770/E65 Art. Nr. 8011932	1.440,00	6,45	1,50	72	m ³ /h A	5055 6,45	4730 6,21	4340 5,94	3825 5,60	3035 5,13	1240 4,35	
D770/E80 Art. Nr. 8012042	1.440,00	10,0	2,82	75	m ³ /h A	5960 10,0	5590 9,35	5165 8,65	4655 7,88	4020 7,01	3125 5,96	1535 4,62

Gebläse	A	B	C	D	E	F	G	H	I	K	L	N	kg
D 240/E1	262	261	380	140	330	123	146	112	322	133	292	18	13
D 270/E1	262	261	380	140	330	123	146	112	408	133	378	18	13
D 340/E1	322	293	294	155	270	127	181	112	322	133	292	9	14
D 440/E15	367	331	294	167	330	142	208	127	322	147	292	9	16
D 540/E15	421	380	294	199	390	162	241	150	332	172	292	12	18
D 540/E25	421	380	294	199	390	162	241	150	332	172	292	12	18
D 570/E25	421	380	380	199	390	162	241	150	418	172	378	12	20
DS5-640/E35	421	380	294	215	390	179	241	166	332	186	292	12	22
D 640/E35	475	421	294	215	390	179	271	166	332	186	292	10	22
D 670/E35	475	421	380	215	390	179	271	166	419	186	378	10	24
D 730/E35	547	489	249	243	510	205	312	194	287	218	147	10	24
DS 6-740/E35	475	421	294	243	390	205	271	166	332	186	292	10	25
DS 6-740/E65	475	421	294	243	390	205	271	166	332	186	292	10	25
DS 6-770/E65	475	421	380	243	390	191	271	166	418	186	378	10	27
D 770/E65	547	489	380	243	510	205	312	194	418	218	378	8	32
D 770/E80	547	489	380	243	510	205	312	194	418	218	378	8	32



* Außenmaße der Ausblasöffnung

Compact Gebläse

1.2.4



Serie D-D - doppelseitig saugend, 3 x 400 V

von 3.267 m³/h bis 23.020 m³/h freiblasend

Scheibenankermotor mit Schutzklasse IP 65

vielseitiges Zubehör verfügbar

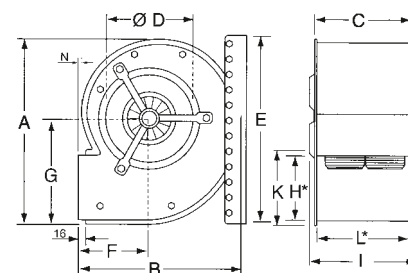
optimaler Motorschutz



Type	Preis	max. Strom A	Leist.-aufn. max. kW	Schalldruckpegel dB(A)	statische Pressung Pstat. (Pa)										
					frei ausbl.	200	400	500	600	700	800	900	1000	1100	
D640/D500 Art. Nr. 8016210	907,00	2,35	1,02	70	m³/h A	3267 2,35	2507 2,19	729 2,03							
DS6-740/D500 Art. Nr. 8016280	1.090,00	2,58	1,24	71	m³/h A	3516 2,58	2778 2,29	1754 2,04	611 1,92						
D730/D500 Art. Nr. 8016200	990,00	2,42	1,23	70	m³/h A	3660 2,56	3005 2,33	1910 2,00	715 1,80						
D670/D500 Art. Nr. 8016230	974,00	2,60	1,12	72	m³/h A	3850 2,60	2886 2,36	747 2,12							
DS6-770/D1 Art. Nr. 8012022	1.493,00	4,80	2,14	74	m³/h A	6060 4,80	5100 4,45	3815 4,03	2895 3,80						
D770/D850 Art. Nr. 8016350	1.405,00	3,90	2,00	74	m³/h A	5540 *	4650 *	3500 *							
D770/D1 Art. Nr. 8011952	1.510,00	5,43	2,50	77	m³/h A	6750 5,43	5885 5,04	4555 4,56	3370 4,24	1045 3,86					
D970/D2 Art. Nr. 8011962	2.347,00	6,84	3,62	76	m³/h A	8465 6,84	7690 6,40	6620 5,80	5865 5,38	4790 4,79	3215 3,99	1745 3,36			
DS8-970/D2 Art. Nr. 8012072	2.347,00	6,75	3,45	*	m³/h A	7365 6,75	6580 6,25	6150 5,85	4980 5,30	4250 4,84	3500 4,55	2500 4,29			
DS8-980/D2.5 Art. Nr. 8015220	2.513,00	10,95	5,11	78	m³/h A	10010 *	9010 *	8000 *	7100 *	6150 *	5000 *	2710 *			
DS9-070/D2.5 Art. Nr. 8011972	2.682,00	11,0	5,60	79	m³/h A	10250 11,00	9500 10,44	8510 9,65	7915 9,21	7230 8,73	6420 8,21	5440 7,64	4265 7,06	2940 6,54	1665 6,16
DS9-070/D5 Art. Nr. 8011982	2.848,00	17,81	9,14	84	m³/h A	- -	- -	12185 17,42	11675 16,82	11115 16,16	10475 15,43	9735 14,60	8845 13,65	7695 12,51	5995 11,05
DS9-001/D5 Art. Nr. 8011992	3.017,00	18,49	9,92	84	m³/h A	- -	- -	14620 17,35	13835 16,46	12920 15,47	11815 14,36	10420 13,07	8570 11,58	6240 10,08	4025 9,09
DS0-101/TD10 Art. Nr. 8012012	6.031,00	37,40	19,60	87	m³/h A	23020 37,4	21600 *	20000 *	19430 *	18670 *	17840 *	17010 *	16130 *	14835 *	13170 *

* Daten zum Zeitpunkt der Drucklegung nicht verfügbar

Gebläse	A	B	C	D	E	F	G	H	I	K	L	N	kg
D 640/D500	475	421	294	215	390	179	271	166	332	186	292	12	18
DS 6-740/D500	475	421	294	243	390	191	271	166	332	186	292	-	25
D 730/D500	547	489	249	243	510	205	312	194	287	218	247	10	24
D 670/D500	475	421	380	215	390	179	271	166	418	186	378	12	21
DS 6-770/D1	475	421	380	243	390	191	271	166	418	186	378	10	28
D 770/D850	547	489	380	243	510	205	312	194	418	218	378	8	30
D 770/D1	547	489	380	243	510	205	312	194	418	218	378	8	32
D 970/D2	696	620	411	322	630	258	396	258	448	281	408	8	54
DS8-970/D2	588	543	411	322	510	248	338	245	448	268	408	24	61
DS8-980/D2.5	588	543	451	322	510	248	338	245	488	268	448	24	67
DS 9-070/D2.5	696	620	411	365	630	258	396	258	448	281	408	8	68
DS 9-070/D5	696	620	411	365	630	258	396	258	448	281	408	8	87
DS 9-001/D5	696	620	551	330	630	258	396	258	598	281	548	8	89
DS0-101/TD10	746	655	551	365	630	280	441	299	598	321	548	14	154

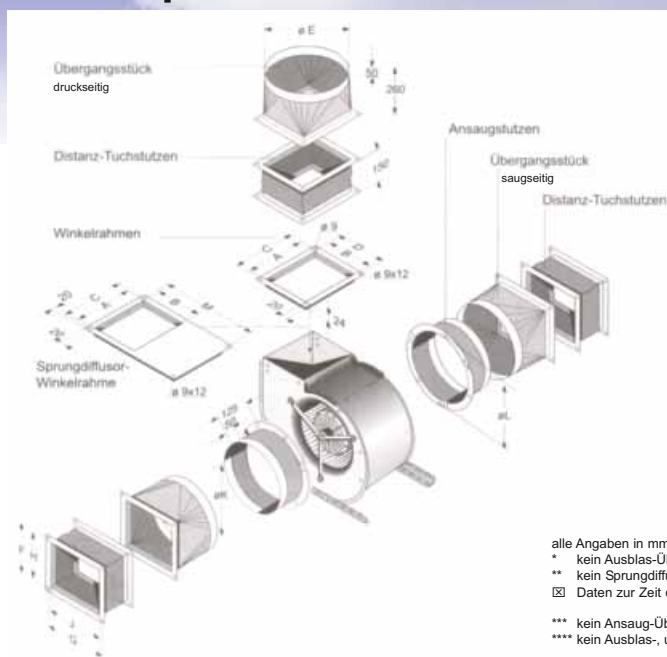


* Außenmaße der Ausblasöffnung



1.2.4

Compact Gebläse Zubehör



alle Angaben in mm
 * kein Ausblas-Übergangsstück lieferbar
 ** kein Sprungdiffusor-Winkelrahmen lieferbar
 ☒ Daten zur Zeit der Drucklegung nicht verfügbar
 *** kein Ansaug-Übergangsstück lieferbar
 **** kein Ausblas-, und kein Ansaug-Übergangsstück lieferbar

Gebläse-Type		A	B	C	D	Ø E	F	G	H	J	M	Ø K	Ø L
CE470/E1		190	123	212	142	195	142	212	120	190	211	195	224
CE570/E15		190	146	212	168	195	168	212	146	190	310	195	270
CE670/E25		190	162	212	184	245	184	265	162	243	310	245	300
CE690/E35		243	162	265	184	245	184	265	162	243	310	245	300
CE790/E35		243	190	265	212	310	212	265	190	243	310	310	350
CE890/E65		243	243	265	265	350	265	277	243	255	405	350	400
CE890/E80		243	243	265	265	350	265	277	243	255	405	350	400
CE670/D500		190	162	212	184	245	184	265	162	243	310	245	300
CE690/D500		243	162	265	184	245	184	265	162	243	310	245	300
CE790/D500		243	190	265	212	310	212	265	190	243	310	310	350
CE890/D1		243	243	265	265	350	265	277	243	255	405	350	400
CE990/D2		243	255	265	277	350	265	426	243	404	425	350	440
CE9-090/D2		243	255	265	277	350	265	426	243	404	425	350	440
CE9-090/D2.5		243	255	265	277	350	265	426	243	404	425	350	440
CFE540/E1	*	146	146	168	168	-	168	212	146	190	310	195	27
CFE640/E15	*	146	162	168	184	-	184	265	162	243	310	245	300
CFE740/E25	*	146	190	168	212	-	212	265	190	243	310	310	350
CFE840/E35	*	146	243	168	265	-	265	277	243	255	426	350	400
CFE8-940/E65	*	146	243	168	265	-	265	277	243	255	426	350	400
CFE8-940/E80	*	146	243	168	265	-	265	277	243	255	426	350	400
CFE930/E80	*	146	255	168	277	-	212	396	190	374	426	350	440
CFE840/D500	*	146	243	168	265	-	265	277	243	255	426	350	400
CFE930/D850	*	146	255	168	277	-	212	396	190	374	426	350	440
CFE930/D1	*	146	255	168	277	-	212	396	190	374	426	350	440
CFE9-070/D2	*	198	255	220	277	-	265	426	243	404	425	350	440
CFE9-070/D2.5	*	198	255	220	277	-	265	426	243	404	425	350	440
D240/E1	**	288	108	310	130	245	168	212	146	190	-	155	175
D270/E1	**	375	108	396	130	245	168	212	146	190	-	155	175
D340/E1	**	288	108	310	130	245	168	212	146	190	-	155	194
D440/E15	**	288	120	310	142	245	142	212	120	190	-	195	224
D540/E15		288	146	310	168	245	168	212	146	190	310	195	270
D540/E25		288	146	310	168	245	168	212	146	190	310	195	270
D570/E25		374	146	396	168	310	168	212	146	190	310	195	270
DS5-640/E35		288	146	310	168	245	184	265	162	143	310	245	300
D640/E35		288	162	310	184	245	184	265	162	243	310	245	300
D670/E35		374	162	396	184	310	184	265	162	243	310	245	300
D730/E35		243	190	265	212	310	212	265	190	243	310	310	350
DS6-740/E35		288	162	310	184	245	212	165	190	243	310	310	350
DS6-740/E65		288	162	310	184	245	212	165	190	243	310	310	350
DS6-770/E65		374	162	396	184	310	184	265	162	243	310	310	350
D770/E65		374	190	396	212	350	212	265	190	243	396	310	350
D770/E80		374	190	396	212	350	212	265	190	243	396	310	350
D640/D500		288	162	310	184	245	184	265	162	243	310	245	300
DS6-740/D500		288	162	310	184	245	212	265	190	243	310	310	350
D730/D500		243	190	265	212	310	212	265	190	243	310	310	350
D670/D500		374	162	396	184	310	184	265	162	243	310	245	300
DS6-770/D1		374	162	396	184	310	184	265	162	243	310	245	300
D770/D850		374	190	396	212	350	212	265	190	243	396	310	350
D770/D1		374	190	396	212	350	212	265	190	243	396	310	350
D970/D2		404	255	426	277	395	212	396	190	374	396	350	440
DS8-970/D2	* **	404	243	426	265	445	212	396	190	374	-	-	-
DS8-980/D2.5	* **	444	243	466	265	495	212	396	190	374	-	-	-
DS9-070/D2.5		404	255	426	277	395	265	426	243	404	396	350	440
DS9-070/D5		404	255	426	277	395	265	426	243	404	396	350	440
DS9-001/D5		544	255	566	277	-	265	426	243	404	396	350	440
DS0-101/TD10	**	544	295	566	317	-	265	426	243	404	355	-	-

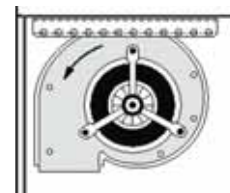
Compact Gebläse Zubehör

1.2.4

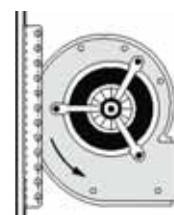


- Originalzubehör für den raschen und sachgemässen Anschluss
- runder Anschlussstutzen für die Ansaugseite
- Übergangsstück von runden auf rechteckigen Anschluss
- Distanz - Tuchstutzen für Ansaug- und Ausblasseite
- Winkelrahmen für Ausblasseite
- Sprungdiffusor zur statischen Druckrückgewinnung durch Reduzierung des dynamischen Druckes - ein weiterer Vorteil der Compact-Gebläse

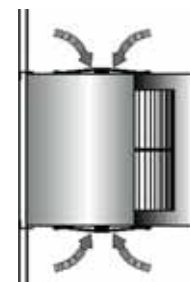
Einbaumöglichkeiten Kompakt Gebläse



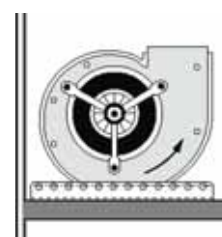
Deckenmontage



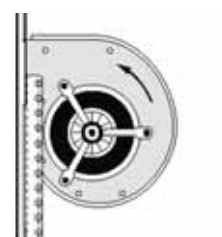
Wandmontage,
waagrechte Welle



Wandmontage,
senkrechte Welle



Bodenmontage



Wandmontage

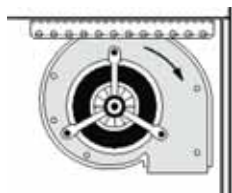
Ausblas-Seite								
Gebläse	Sprungdiffusor Art. Nr.	Preis	Winkelrahmen Art. Nr.	Preis	Distanz-Tuchstutzen Art. Nr.	Preis	Übergangsstück Art. Nr.	Preis
CE470/E1	8 052 100	42,00	8 051 170	34,00	8 052 420	45,00	8 051 750	107,00
CE570/E15	8 052 110	49,00	8 051 180	34,00	8 052 430	58,00	8 051 780	113,00
CE67 0/E25	8 052 120	49,00	8 051 190	34,00	8 052 440	55,00	8 051 810	114,00
CE690/E35	8 052 130	49,00	8 051 200	34,00	8 052 640	58,00	8 051 820	111,00
CE790/E35	8 052 140	55,00	8 051 090	31,00	8 052 450	58,00	8 051 830	119,00
CE890/E65	8 052 150	62,00	8 051 240	34,00	8 052 460	58,00	8 051 840	120,00
CE890/E80	8 052 150	62,00	8 052 400	34,00	8 052 460	58,00	8 051 840	120,00
CE670/D500	8 052 120	49,00	8 052 400	34,00	8 052 440	55,00	8 051 810	114,00
CE690/D500	8 052 130	49,00	8 051 200	34,00	8 052 640	58,00	8 051 820	111,00
CE790/D500	8 052 140	55,00	8 051 090	31,00	8 052 450	58,00	8 051 830	119,00
CE890/D1	8 052 150	62,00	8 051 240	34,00	8 052 460	58,00	8 051 840	120,00
CE990/D2	8 052 160	73,00	8 051 250	50,00	8 052 500	82,00	8 051 900	114,00
CE9-090/D2	8 052 160	73,00	8 051 250	50,00	8 052 500	82,00	8 051 900	114,00
CE9-090/D2.5	8 052 160	73,00	8 051 250	50,00	8 052 500	82,00	8 051 900	114,00
CFE540/E1	8 052 220	62,00	8 051 150	34,00	8 052 700	58,00	-	-
CFE640/E15	8 052 170	55,00	8 051 210	34,00	8 052 650	58,00	-	-
CFE740/E25	8 052 180	55,00	8 051 000	34,00	8 052 450	58,00	-	-
CFE840/E35	8 052 190	62,00	8 051 230	34,00	8 052 670	58,00	-	-
CFE8-940/E65	8 052 190	62,00	8 051 230	34,00	8 052 670	58,00	-	-
CFE8-940/E80	8 052 190	62,00	8 051 230	34,00	8 052 670	58,00	-	-
CFE930/E80	8 052 200	73,00	8 051 260	50,00	8 052 680	62,00	-	-
CFE840/D500	8 052 190	62,00	8 051 230	34,00	8 052 670	58,00	-	-
CFE930/D850	8 052 200	73,00	8 051 260	50,00	8 052 680	62,00	-	-
CFE930/D1	8 052 200	73,00	8 051 260	50,00	8 052 680	62,00	-	-
CFE9-070/D2	8 052 210	86,00	8 051 290	50,00	8 052 660	62,00	-	-
CFE9-070/D2.5	8 052 210	86,00	8 051 290	50,00	8 052 660	62,00	-	-
D240/E1	-	-	8 051 010	42,00	8 052 510	62,00	8 051 700	107,00
D270/E1	-	-	8 051 020	42,00	8 052 520	62,00	8 051 710	107,00
D340/E15	-	-	8 051 010	42,00	8 052 510	62,00	8 051 700	107,00
D440/E15	-	-	8 051 040	42,00	8 052 540	62,00	8 051 740	107,00
D540/E15	8 052 000	42,00	8 051 050	42,00	8 052 550	62,00	8 051 760	113,00
D540/E25	8 052 000	42,00	8 051 050	42,00	8 052 550	62,00	8 051 760	113,00
D570/E25	8 052 010	42,00	8 051 060	42,00	8 052 560	62,00	8 051 770	113,00
DS5-640/E35	8 052 020	42,00	8 051 070	42,00	8 052 570	62,00	8 051 790	113,00
D640/E35	8 052 020	42,00	8 051 070	42,00	8 052 570	62,00	8 051 790	113,00
D670/E35	8 052 030	42,00	8 051 080	42,00	8 052 580	64,00	8 051 800	122,00
D730/E35	8 052 080	49,00	8 051 090	31,00	8 052 450	58,00	8 051 830	119,00
DS6-740/E35	8 052 020	42,00	8 051 070	42,00	8 052 570	62,00	8 051 790	113,00
DS6-740/E65	8 052 020	42,00	8 051 070	42,00	8 052 570	62,00	8 051 790	113,00
DS6-770/E65	8 052 030	42,00	8 051 080	42,00	8 052 580	64,00	8 051 800	122,00
D770/E65	8 052 040	42,00	8 051 100	42,00	8 052 590	86,00	8 051 850	122,00
D770/E80	8 052 040	42,00	8 051 100	42,00	8 052 590	86,00	8 051 850	122,00
D640/D500	8 052 020	42,00	8 051 070	42,00	8 052 570	62,00	8 051 790	113,00
DS6-740/D500	8 052 020	42,00	8 051 070	42,00	8 052 570	62,00	8 051 790	113,00
D730/D500	8 052 080	49,00	8 051 090	31,00	8 052 450	58,00	8 051 830	119,00
D670/D500	8 052 030	42,00	8 051 080	42,00	8 052 580	64,00	8 051 800	122,00
DS6-770/D1	8 052 030	42,00	8 051 080	42,00	8 052 580	64,00	8 051 800	122,00
D770/D850	8 052 040	42,00	8 051 100	42,00	8 052 590	86,00	8 051 850	122,00
D770/D1	8 052 040	42,00	8 051 100	42,00	8 052 590	86,00	8 051 850	122,00
D970/D2	8 052 050	49,00	8 051 120	49,00	8 052 470	86,00	8 051 880	144,00
DS8-970/D2	-	-	8 051 130	49,00	8 052 480	62,00	8 051 880	144,00
DS8-980/D2.5	-	-	8 051 131	49,00	8 052 490	62,00	8 051 930	150,00
DS9-070/D2.5	8 052 050	49,00	8 051 120	49,00	8 052 470	86,00	8 051 880	144,00
DS9-070/D5	8 052 050	49,00	8 051 120	49,00	8 052 470	86,00	8 051 880	144,00
DS9-001/D5	8 052 060	55,00	8 051 270	55,00	8 052 690	86,00	-	-
DS0-101/TD10	8 052 070	62,00	8 051 280	55,00	8 052 700	58,00	-	-



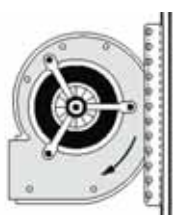
1.2.4

Compact Gebläse Zubehör

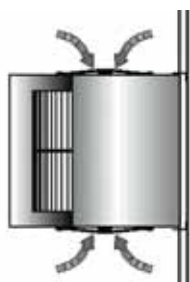
Einbaumöglichkeiten Compact Gebläse



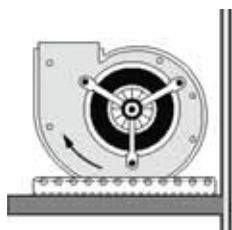
Deckenmontage



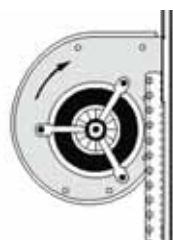
Wandmontage,
waagrechte Welle



Wandmontage,
senkrechte Welle



Bodenmontage



Wandmontage

Gebläse	Ansaug-Seite							
	Ansaug- stutzen Art. Nr.	Preis	Übergangs- stück Art. Nr.	Preis	Distanz- Tuchstutzen Art. Nr.	Preis	Ansaug- schutzgitter Art. Nr.	Preis
CE470/E1	8 050 421	53,00	8 051 750	107,00	8 052 420	55,00	8 050 910	44,00
CE570/E15	8 050 431	53,00	8 051 780	113,00	8 052 430	58,00	8 050 920	46,00
CE670/E25	8 050 451	58,00	8 051 820	111,00	8 052 640	58,00	8 050 930	47,00
CE690/E35	8 050 451	58,00	8 051 820	111,00	8 052 640	58,00	8 050 930	47,00
CE790/E35	8 050 461	74,00	8 051 830	119,00	8 052 450	58,00	8 050 940	55,00
CE890/E65	8 050 471	74,00	8 051 900	114,00	8 052 500	82,00	8 050 950	58,00
CE890/E80	8 050 471	74,00	8 051 900	114,00	8 052 500	82,00	8 050 950	58,00
CE670/D500	8 050 451	58,00	8 051 820	111,00	8 052 640	58,00	8 050 930	47,00
CE690/D500	8 050 451	58,00	8 051 820	111,00	8 052 640	58,00	8 050 930	47,00
CE790/D500	8 050 461	74,00	8 051 830	119,00	8 052 450	58,00	8 050 940	55,00
CE890/D1	8 050 471	74,00	8 051 900	114,00	8 052 500	82,00	8 050 950	58,00
CE990/D2	8 050 481	90,00	-	-	8 052 620	86,00	8 050 960	62,00
CE9-090/D2	8 050 481	90,00	-	-	8 052 620	86,00	8 050 960	62,00
CE9-090/D2.5	8 050 481	90,00	-	-	8 052 620	86,00	8 050 960	62,00
CFE540/E1	8 050 431	53,00	8 051 780	113,00	8 052 430	58,00	8 050 920	46,00
CFE640/E15	8 050 451	58,00	8 051 820	111,00	8 052 640	58,00	8 050 930	47,00
CFE740/E25	8 050 461	74,00	8 051 830	119,00	8 052 450	58,00	8 050 940	55,00
CFE840/E35	8 050 471	74,00	8 051 900	114,00	8 052 500	82,00	8 050 950	58,00
CFE8-940/E65	8 050 471	74,00	8 051 900	114,00	8 052 500	82,00	8 050 950	58,00
CFE8-940/E80	8 050 471	74,00	8 051 900	114,00	8 052 500	82,00	8 050 950	58,00
CFE930/E80	8 050 481	90,00	8 051 850	122,00	8 052 590	86,00	8 050 960	62,00
CFE840/D500	8 050 471	74,00	8 051 900	114,00	8 052 500	82,00	8 050 950	58,00
CFE930/D850	8 050 481	90,00	8 051 850	122,00	8 052 590	86,00	8 050 960	62,00
CFE930/D1	8 050 481	90,00	8 051 850	122,00	8 052 590	86,00	8 050 960	62,00
CFE9-070/D2	8 050 481	90,00	-	-	8 052 620	86,00	8 050 960	62,00
CFE9-070/D2.5	8 050 481	90,00	-	-	8 052 620	86,00	8 050 960	62,00
D240/E1	8 050 400	43,00	8 051 730	107,00	8 052 430	58,00	-	-
D270/E1	8 050 400	43,00	8 051 730	107,00	8 052 430	58,00	-	-
D340/E15	8 050 411	43,00	8 051 730	107,00	8 052 430	58,00	8 050 900	42,00
D440/E15	8 050 421	53,00	8 051 750	107,00	8 052 420	55,00	8 050 910	44,00
D540/E15	8 050 431	53,00	8 051 780	113,00	8 052 430	58,00	8 050 920	46,00
D540/E25	8 050 431	53,00	8 051 780	113,00	8 052 430	58,00	8 050 920	46,00
D570/E25	8 050 431	53,00	8 051 780	113,00	8 052 430	58,00	8 050 920	46,00
DS5-640/E35	8 050 451	58,00	8 051 820	111,00	8 052 640	58,00	8 050 920	46,00
D640/E35	8 050 451	58,00	8 051 820	111,00	8 052 640	58,00	8 050 930	47,00
D670/E35	8 050 451	58,00	8 051 820	111,00	8 052 640	58,00	8 050 930	47,00
D730/E35	8 050 461	74,00	8 051 830	119,00	8 052 450	58,00	8 050 940	55,00
DS6-740/E35	8 050 451	58,00	8 051 820	111,00	8 052 640	85,00	8 050 930	47,00
DS6-740/E65	8 050 451	58,00	8 051 820	111,00	8 052 640	58,00	8 050 930	47,00
DS6-770/E65	8 050 451	58,00	8 051 820	111,00	8 052 640	58,00	8 050 930	47,00
D770/E65	8 050 461	74,00	8 051 830	119,00	8 052 450	58,00	8 050 940	55,00
D770/E80	8 050 461	74,00	8 051 830	119,00	8 052 450	58,00	8 050 940	55,00
D640/D500	8 050 451	58,00	8 051 820	111,00	8 052 640	58,00	8 050 930	47,00
DS6-740/D500	8 050 451	58,00	8 051 820	111,00	8 052 640	58,00	8 050 930	47,00
D730/D500	8 050 461	74,00	8 051 830	119,00	8 052 450	58,00	8 050 940	55,00
D670/D500	8 050 451	58,00	8 051 820	111,00	8 052 640	58,00	8 050 930	47,00
DS6-770/D1	8 050 451	58,00	8 051 820	111,00	8 052 640	58,00	8 050 930	47,00
D770/D850	8 050 461	74,00	8 051 830	119,00	8 052 450	58,00	8 050 940	55,00
D770/D1	8 050 461	74,00	8 051 830	119,00	8 052 450	58,00	8 050 940	55,00
D970/D2	8 050 481	90,00	8 051 850	122,00	8 052 590	85,00	8 050 960	62,00
DS8-970/D2	8 050 471	74,00	8 051 850	122,00	8 052 590	86,00	8 050 950	58,00
DS8-980/D2.5	8 050 471	74,00	8 051 850	122,00	8 052 590	86,00	8 050 950	58,00
DS9-070/D2.5	8 050 481	90,00	8 051 910	114,00	8 052 620	86,00	8 050 960	62,00
DS9-070/D5	8 050 481	90,00	8 051 910	114,00	8 052 620	86,00	8 050 960	62,00
DS9-001/D5	8 050 481	90,00	8 051 910	114,00	8 052 620	86,00	8 050 960	62,00
DS0-101/TD10	8 050 481	90,00	-	-	8 052 620	86,00	-	-

Compact Gebläse Regler

1.2.4



230 V / 50 Hz

Drehzahlregler FDR stufenweise

im Gehäuse für Wandmontage mit 7-stufigem Schalter und Nullstellung, Kontrollleuchte, EIN-AUS-Taster, Motorschutz

Type	Preis	(A)	kg	Abmessungen
				a x b x c (mm)
FDR420	340,00	4,2	5,2	195 x 150 x 150
FDR750	393,00	7,5	7,2	195 x 150 x 150
FDR1300	585,00	13	14	305 x 225 x 205

Spannungsstufen: 80, 100, 125, 150, 170, 190, 230 V

Drehzahlregler FDR stufenlos

im Gehäuse für Wandmontage, mit EIN-AUS-Taster, Kontrollleuchte, Drehknopf und Skala, Motorschutz und Sicherungen

Type	Preis	(A)	kg	Abmessungen
				a x b x c (mm)
FDR32	393,00	3,2	5,5	195 x 150 x 150
FDR55	461,00	5,5	7,4	255 x 200 x 170
FDR80	594,00	8	8,6	255 x 200 x 170
FDR120	832,00	12	14	315 x 235 x 190
FDR200	1.145,00	20	27	322 x 322 x 330



FDR80, stufenlos 230V

Elektronischer Drehzahlregler FRE

im platzsparenden Aufputzgehäuse zur Wandmontage. Stufenlos verstellbar mit EIN/AUS-Schalter und Anschlussmöglichkeit für den Thermokontakt

Type	Preis	(A)	kg	Abmessungen
				a x b x c (mm)
FRE 6.0	277,00	6	0,5	120 x 95 x 55
FRE 12.0	332,00	12	0,5	120 x 95 x 55



FRE



FDR750, 7-stufig 230V



FDR5,5/3, 5-stufig 3 x 400V

3 x 400 V / 50 Hz

Drehzahlregler FDR stufenweise

im Gehäuse für Wandmontage mit 5-stufigem Schalter und Nullstellung, Kontrollleuchte, EIN-AUS-Taster, Motorschutz

Type	Preis	(A)	kg	Abmessungen
				a x b x c (mm)
FDR2,75/3	642,00	2,75	12	385 x 305 x 225
FDR5,5/3	764,00	5,5	18	555 x 385 x 225
FDR8,0/3	855,00	7,8	23	555 x 385 x 225
FDR11,3/3	988,00	11	30	555 x 385 x 225
FDR20/3	1.127,00	20	45	385 x 305 x 225
FDR40/3	1.805,00	42	80	560 x 385 x 305

Spannungsstufen: 3x120, 3x180, 3x230, 3x280, 3x400 V

Drehzahlregler FDR stufenlos

im Gehäuse für Wandmontage, mit EIN-AUS-Taster, Kontrollleuchte, Drehknopf und Skala, Motorschutz und Sicherungen

Type	Preis	(A)	kg	Abmessungen
				a x b x c (mm)
FDR55/3	1.129,00	5,5	27,5	229 x 229 x 645
FDR80/3	1.258,00	8	32,6	229 x 229 x 645
FDR120/3	1.774,00	12	41,2	229 x 229 x 645
FDR200/3	2.713,00	20	58,2	322 x 322 x 645
FDR400/3	4.692,00	2x20	115	322 x 322 x 1115



FDR80/3, stufenlos 3 x 400V

Regelautomatik

ist zur Einzel- und Gruppenregelung in Anlagen konzipiert und mit integriertem Motorvollschutz und Ausgangssicherungen ausgerüstet. Die Regelautomatik kann mit Soll- und Istwertfühlern für verschiedene Regelgrößen ausgestattet werden, die einen 0 - 10 V Ausgang besitzen

230 V / 50 Hz

Typ	Preis		A	Abmessungen L x B x H	Gewicht netto (kg)
	Preis	A			
FRA32	1.032,00	3	218 x 218 x 324	12,4	
FRA55	1.129,00	5,5	218 x 218 x 324	13,4	
FRA80	1.258,00	8	218 x 218 x 324	16	
FRA120	1.457,00	12	218 x 218 x 324	18	
FRA200	1.663,00	20	320 x 320 x 324	23,7	

Ausgangsspannung 0 ... 230 V / 50 Hz

3 x 400 V / 50 Hz

Typ	Preis		A	Abmessungen L x B x H	Gewicht netto (kg)
	Preis	A			
FRA55/3	1.483,00	5,5	218 x 218 x 640	27,5	
FRA80/3	1.786,00	8	218 x 218 x 640	32	
FRA120/3	2.256,00	12	218 x 218 x 640	42,8	
FRA200/3	3.553,00	20	320 x 320 x 640	60	
FRA400/3	5.969,00	2x20	320 x 320 x 1114	116	

Ausgangsspannung 0 ... 3 x 400 V / 50 Hz



1.2.4

Compact Gebläse Regler

Type	Regel- auto- matik	Drehzahl- regler stufenlos	Drehzahl- regler stufen- weise		Type	Regel- auto- matik	Drehzahl- regler stufenlos	Drehzahl- regler stufen- weise	
CE470/E1 Art. Nr. 8021012 Preis 460,00●	FRA32 8062511 1.032,00■	FDR32 8061621 393,00■	FDR420 8062011 340,00■	230 V / 50 Hz	CFE540/E1 Art. Nr. 8021582 Preis 354,00●	FRA32 8062511 1.032,00■	FDR32 8061621 393,00■	FDR420 8062011 340,00■	230 V / 50 Hz
CE570/E15 Art. Nr. 8021022 Preis 549,00●	FRA32 8062511 1.032,00■	FDR32 8061621 393,00■	FDR420 8062011 340,00■		CFE640/E15 Art. Nr. 8021602 Preis 443,00●	FRA32 8062511 1.032,00■	FDR32 8061621 393,00■	FDR420 8062011 340,00■	
CE670/E25 Art. Nr. 8021032 Preis 654,00●	FRA55 8062521 1.129,00■	FDR55 8061631 461,00■	FDR420 8062011 340,00■		CFE740/E25 Art. Nr. 8021612 Preis 566,00●	FRA55 8062521 1.129,00■	FDR55 8061631 461,00■	FDR420 8062011 340,00■	
CE690/E35 Art. Nr. 8021042 Preis 706,00●	FRA55 8062521 1.129,00■	FDR55 8061631 461,00■	FDR420 8062011 340,00■		CFE840/E35 Art. Nr. 8021622 Preis 741,00●	FRA55 8062521 1.129,00■	FDR55 8061631 461,00■	FDR750 8062021 393,00■	
CE790/E35 Art. Nr. 8021052 Preis 795,00●	FRA55 8062521 1.129,00■	FDR55 8061631 461,00■	FDR750 8062021 393,00■		CFE8-940/E65 Art. Nr. 8021632 Preis 1.041,00●	FRA80 8062531 1.258,00■	FDR80 8061641 594,00■	FDR750 8062021 393,00■	
CE890/E65 Art. Nr. 8021072 Preis 1.141,00●	FRA80 8062531 1.258,00■	FDR80 8061641 594,00■	FDR750 8062021 393,00■		CFE8-940/E80 Art. Nr. 8021642 Preis 962,00●	FRA120 8062551 1.457,00■	FDR120 8061651 832,00■	FDR1300 8062042 585,00■	
CE890/E80 Art. Nr. 8021062 Preis 1.75,00●	FRA120 8062551 1.457,00■	FDR120 8061651 832,00■	FDR1300 8062042 585,00■		CFE930/E80 Art. Nr. 8021652 Preis 1.141,00●	FRA120 8062551 1.457,00■	FDR120 8061651 832,00■	FDR1300 8062042 585,00■	
CE670/D500 Art. Nr. 8021210 Preis 727,00●	FRA55/3 8062811 1.483,00■	FDR55/3 8062312 1.129,00■	FDR2,75/3 8061811 642,00■	3x 400 V / 50 Hz	CFE840/D500 Art. Nr. 8021710 Preis 608,00●	FRA55/3 8062811 1.483,00■	FDR55/3 8062312 1.129,00■	FDR2,75/3 8061811 642,00■	3x 400 V / 50 Hz
CE690/D500 Art. Nr. 8021220 Preis 792,00●	FRA55/3 8062811 1.483,00■	FDR55/3 8062312 1.129,00■	FDR2,75/3 8061811 642,00■		CFE930/D850 Art. Nr. 8021730 Preis 1.221,00●	FRA55/3 8062811 1.483,00■	FDR55/3 8062312 1.129,00■	FDR5,5/3 8061821 764,00■	
CE790/D500 Art. Nr. 8021230 Preis 970,00●	FRA55/3 8062811 1.483,00■	FDR55/3 8062312 1.129,00■	FDR2,75/3 8061811 642,00■		CFE930/D1 Art. Nr. 8021662 Preis 1.309,00●	FRA55/3 8062811 1.483,00■	FDR55/3 8062312 1.29,00■	FDR5,5/3 8061821 764,00■	
CE890/D850 Art. Nr. 8021250 Preis 1.329,00●	FRA55/3 8062811 1.483,00■	FDR55/3 8062312 1.129,00■	FDR5,5/3 8061821 764,00■		CFE9-070/D2 Art. Nr. 8021672 Preis 1.410,00●	FRA80/3 8062821 1.786,00■	FDR80/3 8062321 1.258,00■	FDR8,0/3 8061831 855,00■	
CE890/D1 Art. Nr. 8021082 Preis 1.410,00●	FRA55/3 8062811 1.483,00■	FDR55/3 8062312 1.129,00■	FDR5,5/3 8061821 764,00■		CFE9-070/D2.5 Art. Nr. 8021682 Preis 1.576,00●	FRA120/3 8062831 2.256,00■	FDR120/3 8062331 1.774,00■	FDR11.3/3 8061851 988,00■	
CE990/D2 Art. Nr. 8021092 Preis 1.543,00●	FRA80/3 8062821 1.786,00■	FDR80/3 8062321 1.258,00■	FDR8,0/3 8061831 855,00■		D240/E1 Art. Nr. 8011802 Preis 339,00●	FRA32 8062511 1.032,00■	FDR32 8061621 393,00■	FDR420 8062011 340,00■	
CE9-090/D2 Art. Nr. 8021102 Preis 1.676,00●	FRA80/3 8062821 1.786,00■	FDR80/3 8062321 1.258,00■	FDR8,0/3 8061831 855,00■		D270/E1 Art. Nr. 8011812 Preis 380,00●	FRA32 8062511 1.032,00■	FDR32 8061621 393,00■	FDR420 8062011 340,00■	
CE9-090/D2,5 Art. Nr. 8021112 Preis 1.846,00●	FRA120/3 8062831 2.256,00■	FDR120/3 8062331 1.774,00■	FDR11,3/3 8061851 988,00■	D340/E1 Art. Nr. 8011822 Preis 475,00●	FRA32 8062511 1.032,00■	FDR32 8061621 393,00■	FDR420 8062011 340,00■	230 V / 50 Hz	

Compact Gebläse Regler

1.2.4



Type	Regel- auto- matik	Drehzahl- regler stufenlos	Drehzahl- regler stufen weise	Type	Regel- auto- matik	Drehzahl- regler stufenlos	Drehzahl- regler stufen weise
D440/E15 Art. Nr. 8011842 Preis 621,00●	FRA32 8062511 1.032,00■	FDR32 8061621 393,00■	FDR420 8062011 340,00■	D640/D500 Art. Nr. 8016210 Preis 907,00●	FRA55/3 8062811 1.483,00■	FDR55/3 8062312 1.129,00■	FDR2,75/3 8061811 642,00■
D540/E15 Art. Nr. 8011862 Preis 671,00●	FRA32 8062511 1.032,00■	FDR32 8061621 393,00■	FDR420 8062011 340,00■	DS6-740/D500 Art. Nr. 8016280 Preis 1.090,00●	FRA55/3 8062811 1.483,00■	FDR55/3 8062312 1.129,00■	FDR2,75/3 8061811 642,00■
D540/E25 Art. Nr. 8011872 Preis 741,00●	FRA55 8062521 1.129,00■	FDR55 8061631 461,00■	FDR420 8062011 340,00■	D730/D500 Art. Nr. 8016200 Preis 990,00●	FRA55/3 8062811 1.483,00■	FDR55/3 8062312 1.129,00■	FDR2,75/3 8061811 642,00■
D570/E25 Art. Nr. 8011892 Preis 805,00●	FRA55 8062521 1.129,00■	FDR55 8061631 461,00■	FDR420 8062011 340,00■	D670/D500 Art. Nr. 8016230 Preis 974,00●	FRA55/3 8062811 1.483,00■	FDR55/3 8062312 1.129,00■	FDR2,75/3 8061811 642,00■
DS5-640/E35 Art. Nr. 8016180 Preis 907,00●	FRA55 8062521 1.129,00■	FDR55 8061631 461,00■	FDR420 8062011 340,00■	DS6-770/D850 Art. Nr. 8016250 Preis 1.390,00●	FRA55/3 8062811 1.483,00■	FDR55/3 8062312 1.129,00■	FDR5,5/3 8061821 764,00■
D640/E35 Art. Nr. 8011902 Preis 907,00●	FRA55 8062521 1.129,00■	FDR55 8061631 461,00■	FDR750 8062021 393,00■	DS6-770/D1 Art. Nr. 8012022 Preis 1.493,00●	FRA55/3 8062811 1.483,00■	FDR55/3 8062312 1.129,00■	FDR5,5/3 8061821 764,00■
D670/E35 Art. Nr. 8011912 Preis 974,00●	FRA55 8062521 1.129,00■	FDR55 8061631 461,00■	FDR750 8062021 393,00■	D770/D850 Art. Nr. 8016350 Preis 1.405,00●	FRA55/3 8062811 1.483,00■	FDR55/3 8062312 1.129,00■	FDR5,5/3 8061821 764,00■
D730/E35 Art. Nr. 8016190 Preis 990,00●	FRA55 8062521 1.129,00■	FDR55 8061631 461,00■	FDR750 8062021 393,00■	D770/D1 Art. Nr. 8011952 Preis 1.510,00●	FRA55/3 8062811 1.483,00■	FDR55/3 8062312 1.129,00■	FDR5,5/3 8061821 764,00■
DS6-740/E35 Art. Nr. 8016290 Preis 974,00●	FRA55 8062521 1.129,00■	FDR55 8061631 461,00■	FDR750 8062021 393,00■	D970/D2 Art. Nr. 8011962 Preis 2.347,00●	FRA80/3 8062821 1.786,00■	FDR80/3 8062321 1.258,00■	FDR8,0/3 8061831 855,00■
DS6-740/E65 Art. Nr. 8016300 Preis 1.209,00●	FRA80 8062531 1.258,00■	FDR80 8061641 594,00■	FDR750 8062021 393,00■	DS8-970/D2 Art. Nr. 8012072 Preis 2.347,00●	FRA80/3 8062821 1.786,00■	FDR80/3 8062321 1.258,00■	FDR8,0/3 8061831 855,00■
DS6-770/E65 Art. Nr. 8011922 Preis 1.209,00●	FRA80 8062531 1.258,00■	FDR80 8061641 594,00■	FDR750 8062021 393,00■	DS8-980/D2,5 Art. Nr. 8015220 Preis 2.513,00●	FRA120/3 8062831 2.256,00■	FDR120/3 8062331 1.774,00■	FDR11,3/3 8061851 988,00■
D770/E65 Art. Nr. 8011932 Preis 1.440,00●	FRA80 8062531 1.258,00■	FDR80 8061641 594,00■	FDR750 8062021 393,00■	DS9-070/D2.5 Art. Nr. 8011972 Preis 2.682,00●	FRA120/3 8062831 2.256,00■	FDR120/3 8062331 1.774,00■	FDR11,3/3 8061851 988,00■
D770/E80 Art. Nr. 8012042 Preis 1.440,00●	FRA120 8062551 1.457,00■	FDR120 8061651 832,00■	FDR1300 8062042 585,00■	DS9-070/D5 Art. Nr. 8011982 Preis 2.848,00●	FRA200/3 8062851 3.553,00■	FDR200/3 8062351 2.713,00■	FDR20/3 8061771 1.127,00■
				DS9-001/D5 Art. Nr. 8011992 Preis 3.017,00●	FRA200/3 8062851 3.553,00■	FDR200/3 8062351 2.713,00■	FDR20/3 8061771 1.127,00■
				DS0-101/TD10 Art. Nr. 8012012 Preis 6.031,00●	FRA400/3 8062871 5.969,00■	FDR400/3 8062371 4.692,00■	FDR40/3 8061791 1.805,00■

230 V / 50 Hz

3x 400 V / 50 Hz