



1.2.4

Compact Gebläse

Serie CE-E - einseitig saugend, 230 V / 50 Hz



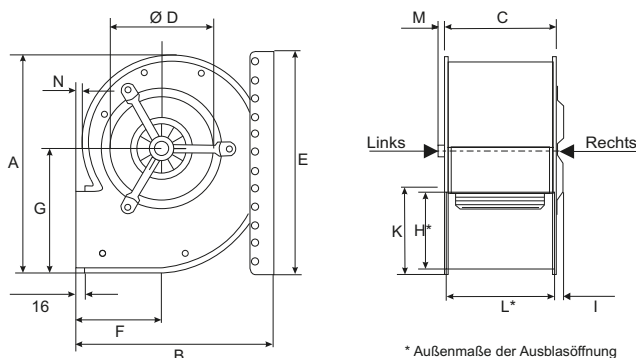
von 1200 m³/h bis 4.640 m³/h freiblasend

Scheibenankermotor mit Schutzart IP 65

Einbau in jeder Lage möglich

ruhiger und leiser Lauf

Type	Preis	max. Strom A	Leistungs- aufnahme max. kW	Schall- druck- pegel dB(A)	statische Pressung Pstat. (Pa)								
					frei ausbl.	100	200	300	400	500	600	700	
CE470/E1 Art. Nr. 8021012	460,00	1,5	0,32	58	m ³ /h A	1200 1,5	945 1,39	595 1,28					
CE570/E15 Art. Nr. 8021022	549,00	2,1	0,45	64	m ³ /h A	1700 2,1	1495 1,93	1200 1,72	520 1,33				
CE670/E25 Art. Nr. 8021032	654,00	3,1	0,64	67	m ³ /h A	2080 3,1	1895 2,86	1655 2,63	1245 2,35				
CE690/E35 Art. Nr. 8021042	706,00	4,0	0,85	71	m ³ /h A	2755 4	2490 3,69	165 3,4	1680 3,03	650 1,47			
CE790/E35 Art. Nr. 8021052	795,00	5,08	1,1	72	m ³ /h A	3285 5,08	3065 4,72	2795 4,6	2430 4,01	1850 3,47			
CE890/E65 Art. Nr. 8021072	1.141,00	6,46	1,5	72	m ³ /h A	3660 6,64	3580 6,2	3415 6,06	3220 5,88	3035 5,68	2650 5,39	1700 4,5	
CE890/E80 Art. Nr. 8021062	1.175,00	9,6	2,16	75	m ³ /h A	4640 9,58	4440 9,19	4235 8,78	3970 8,32	3635 7,7	3230 7,06	1800 5,3	



* Außenmaße der Ausblasöffnung

Anmerkung: Die Standardsaugseite ist LINKS-Ansaugend - optional RECHTS-Ansaugend

Gebläse	A	B	C	D	E	F	G	H	I	K	L	M	N	kg
CE 240/E1	262	261	168	140	330	123	146	108	20	130	167	6	16	10
CE 470/E1	367	331	197	167	330	142	208	127	15	147	195	7	9	12
CE 570/E15	421	380	197	199	390	162	241	150	20	172	195	8	12	15
CE 670/E25	475	421	197	215	390	179	271	166	20	186	195	8	10	17
CE 690/E35	475	421	249	215	390	179	271	166	20	186	247	9	10	20
CE 790/E35	547	489	249	243	510	205	312	194	20	218	247	9	8	26
CE 890/E65	588	543	250	286	510	248	338	245	20	268	247	9	24	34
CE 890/E80	588	543	250	286	510	248	338	245	20	268	247	9	24	34

Compact Gebläse

1.2.4



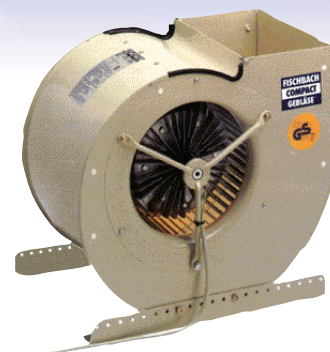
Serie CE-D - einseitig saugend, 3 x 400 V / 50 Hz

von 2.012 m³/h bis 6.965 m³/h freiblasend

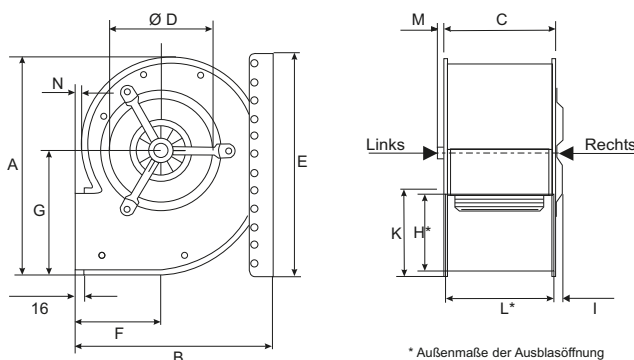
elektrisch 100 % stufenlos regelbar

hohe Luftmenge und Druck bei kompakten Abmessungen

statische und dynamische Feinwuchtgüte Q 2,5 - Q 1



Type	Preis	max. Strom A	Leistungs- aufnahme max. kW	Schall- druck- pegel dB(A)	statischer Druck (Pa)													
					frei ausbl.	100	200	300	400	500	600	700	800	900	1000			
CE670/D500 Art. Nr. 8021210	727,00	1,99	0,69	67	m ³ /h A	2012 2,01	1802 1,96	1519 1,94	1117 1,89									
CE690/D500 Art. Nr. 8021220	792,00	2,20	0,82	74	m ³ /h A	2490 2,02	2248 1,95	1915 1,86	1357 1,77									
CE790/D500 Art. Nr. 8021230	917,00	2,50	1,10	72	m ³ /h A	3113 2,5	2783 2,39	2452 2,29	1985 2,21	992 2,08								
CE890/D1 Art. Nr. 8021082	1.329,00	5,26	2,46	77	m ³ /h A	915 5,26	4740 5,08	4450 4,9	4160 4,72	3815 4,52	3405 4,31	2765 4,07	1480 3,74					
CE990/D2 Art. Nr. 8021092	1.534,00	5,99	3,10	79	m ³ /h A	5710 5,99	5475 5,72	5210 5,47	4925 5,19	4580 4,86	4170 4,48	3630 3,99	2820 3,36	1000 2,53				
CE9-090/D2 Art. Nr. 8021102	1.676,00	7,10	3,76	81	m ³ /h A	6255 7,1	6020 6,92	5750 6,72	5500 6,53	5185 6,27	4855 6	4375 5,61	3805 5,14	3075 4,51	1540 3,54			
CE9-090/D2,5 Art. Nr. 8021112	1.846,00	9,68	4,69	83	m ³ /h A	6965 9,67	6750 9,46	6515 9,23	6260 8,99	5980 8,74	5660 8,47	5195 8,10	4860 7,86	4325 7,50	2570 6,56	2310 6,45		



Anmerkung: Die Standardsaugseite ist LINKS-Ansaugend - optional RECHTS-Ansaugend

Gebläse	A	B	C	D	E	F	G	H	I	K	L	M	N	kg
CE 670/D500	475	421	197	215	390	179	271	166	20	186	195	8	10	18
CE 690/D500	475	421	249	215	390	179	271	166	20	186	247	9	10	20
CE 790/D500	547	489	249	243	510	205	312	194	20	218	247	9	8	25
CE 890/D1	588	543	250	286	510	248	338	245	20	268	247	9	24	35
CE 990/D2	696	620	250	322	630	258	396	258	20	281	247	11	8	57
CE 9-090/D2	696	620	250	365	630	258	396	258	20	281	247	11	8	57
CE 9-090/D2,5	696	620	250	365	630	258	396	258	20	281	247	11	8	61



1.2.4

Compact Gebläse

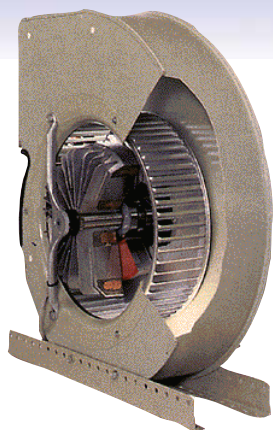
Serie CFE-E - einseitig saugend, 230 V / 50 Hz

von 1.115 m³/h bis 3.795 m³/h freiblasend

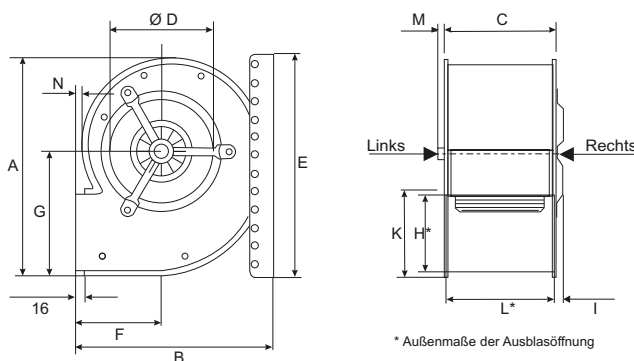
mit nur 150 mm Breite superflach

Scheibenankermotor in Schutzart IP 65

Einbau in jeder Lage möglich



Type	Preis	max. Strom A	Leistungs- aufnahme max. W	Schall- druck- pegel dB(A)	statische Pressung Pstat. (Pa)									
					frei ausbl.	100	200	300	400	500	600	700		
CFE540/E1 Art. Nr. 8021582	354,00	1,65	0,38	60	m ³ /h A	1115 1,64	977 1,58	707 1,49						
CFE640/E15 Art. Nr. 8021602	443,00	2,05	0,45	62	m ³ /h A	1480 2,02	1320 1,89	1105 1,71	775 1,47					
CFE740/E25 Art. Nr. 8021612	566,00	3,42	0,73	66	m ³ /h A	1985 3,39	815 3,15	1600 2,87	1325 2,54	900 2,14				
CFE840/E35 Art. Nr. 8021622	741,00	5,06	1,10	68	m ³ /h A	2625 4,95	2485 4,72	2305 4,44	2030 4,04	1780 3,7	1350 3,2			
CFE8-940/E65 Art. Nr. 8021632	1.041,00	6,36	1,50	70	m ³ /h A	2910 6,19	2790 6,04	2670 5,88	2520 5,7	2345 5,49	2130 5,24	1830 4,93	1200 4,36	
CFE8-940/E80 Art. Nr. 8021642	1.141,00	9,80	2,20	74	m ³ /h A	3475 9,61	3295 9,16	3910 8,71	2915 8,25	2705 7,78	2470 7,29	2165 6,69	1600 5,71	
CFE930/E80 Art. Nr. 8021652	1.242,00	10,40	2,30	75	m ³ /h A	3795 10,33	3655 9,91	3445 9,29	3260 8,78	3020 8,15	2710 7,40	2320 6,56	1700 5,45	



Anmerkung: Die Standardsaugseite ist LINKS-Ansaugend - optional RECHTS-Ansaugend

Gebläse	A	B	C	D	E	F	G	H	I	K	L	M	N	kg
CFE 540/E1	421	380	152	199	390	162	241	150	20	172	150	7	14	12
CFE 640/E15	475	421	152	215	390	179	271	166	20	186	150	7	10	15
CFE 740/E25	547	489	152	243	510	205	312	194	20	218	150	9	8	21
CFE 840/E35	588	543	152	286	510	248	338	245	38,5	268	150	11	24	28
CFE 8-940/E65	588	543	152	322	510	248	338	245	38,5	268	150	29	24	32
CFE 8-940/E80	588	543	152	322	510	248	338	245	38,5	268	150	29	24	32
CFE 930/E80	696	620	153	305	630	258	396	258	38,5	281	150	29	8	35

Compact Gebläse

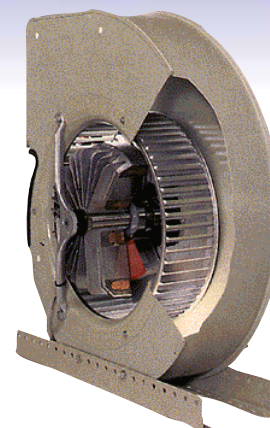
1.2.4



Serie CFE-D - einseitig saugend, 3 x 400 V / 50 Hz

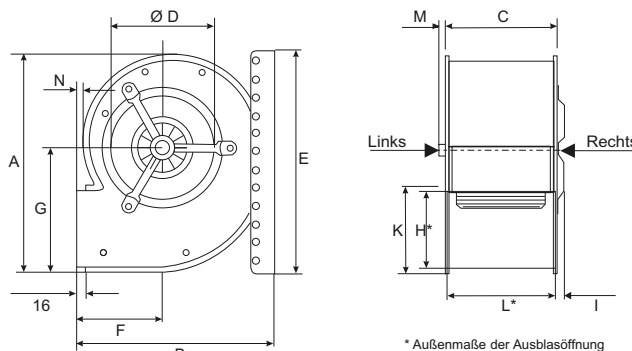
2.606 m³/h bis 5.366 m³/h freiblasend

superflach = geringer Platzbedarf
geschützt gegen Staubeintritt und Strahlwasser
vielseitiges Zubehör verfügbar



Type	Preis	max. Strom A	Leistungs- aufnahme max. W	Schall- druck- pegel dB(A)	statische Pressung Pstat. (Pa)										
					frei ausbl.	100	200	300	400	500	600	700	800	900	
CFE840/D500 Art. Nr. 8021710	608,00	2,57	1,23	74	m³/h	2606	2400	2150	1800	1450	820				
A					2,57	2,41	2,32	2,2	2,13	2,08					
CFE930/D850 Art. Nr. 8021730	1.221,00	4,88	2,40	75	m³/h	4240	4070	3800	3600	3500	3200	2900	2300	1500	
A					5,78	*	*	*	*	*	*	*	*	*	*
CFE930/D1 Art. Nr. 8021662	1.309,00	4,99	2,47	76	m³/h	3955	3970	3615	3425	3200	2935	2610	2170	1300	400
A					4,96	4,79	4,62	4,45	4,27	4,08	3,87	3,64	3,35	3,22	
CFE9-070/D2 Art. Nr. 8021672	1.410,00	6,60	3,26	78	m³/h	5008	841	4657	4455	4242	3965	3653	3258	2698	1644
A					6,62	6,41	6,2	5,96	5,73	5,44	5,13	4,78	4,33	3,67	
CFE9-070/D2.5 Art. Nr. 8021682	1.576,00	8,31	3,84	80	m³/h	5366	5200	5050	4800	4650	4400	4000	3550	3000	1600
A					8,31	7,93	7,76	7,57	7,24	6,91	6,52	6,1	6,05	5,9	

* Daten zum Zeitpunkt der Drucklegung nicht verfügbar

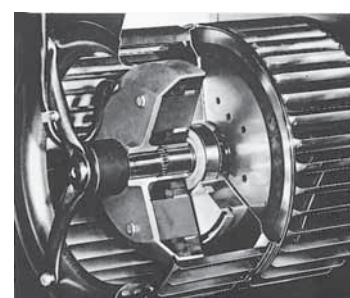


Anmerkung: Die Standardsaugseite ist LINKS-Ansaugend - optional RECHTS-Ansaugend

Gebläse	A	B	C	D	E	F	G	H	I	K	L	M	N	kg
CFE 840/D500	588	543	152	286	510	248	338	245	38,5	268	150	11	24	23
CFE 930/D850	588	543	152	286	510	248	338	245	38,5	268	150	11	24	36
CFE 930/D1	696	620	153	305	630	258	396	258	38,5	281	150	29	8	36
CFE 9-070/D2	696	620	205	365	630	258	396	258	38,5	281	205	11	8	53
CFE 9-070/D2.5	696	620	205	365	630	258	396	258	38,5	281	205	11	8	53

Compact Gebläse

- doppelseitig, einseitig und einseitig-superflache Ausführung
- **Scheibenankermotor Schutzart IP 65, Isolierstoffklasse F**
- elektrisch 100 % stufenlos regelbar
- statische und dynamische Feinwuchtgüte Q 2,5 - Q 1
- kompakte Bauweise, fertig montiertes Aggregat
- Montage in jeder gewünschten Lage möglich





1.2.4

Compact Gebläse

Serie D-E - doppelseitig saugend, 230 V

von 1.304 m³/h bis 5.960 m³/h freiblasend

100% elektrisch drehzahlregelbar

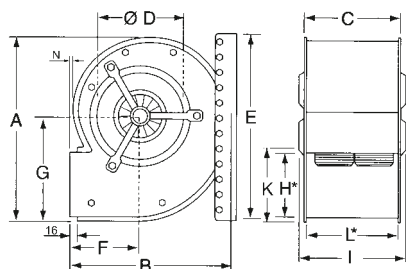
Einbau in jeder Lage möglich

Thermokontakt in Wicklung eingegossen



Type	Preis	max. Strom A	Leist.-aufn. max. kW	Schalldruckpegel dB(A)	statische Pressung Pstat. (Pa)							
					frei ausbl.	100	200	300	400	500	600	
D240/E1 Art. Nr. 8011802	339,00	1,48	0,34	59	m ³ /h A	1304 1,48	994 1,43					
D270/E1 Art. Nr. 8011812	380,00	1,58	0,37	61	m ³ /h A	1541 1,60	1101 1,49					
D340/E1 Art. Nr. 8011822	475,00	1,70	0,35	61	m ³ /h A	1620 1,70	1205 1,57	565 1,48				
D440/E15 Art. Nr. 8011842	621,00	1,93	0,42	63	m ³ /h A	1920 1,93	1560 1,69	805 1,35				
D540/E15 Art. Nr. 8011862	671,00	2,57	0,53	62	m ³ /h A	2285 2,57	2000 2,33	1595 2,04	805 1,61			
D540/E25 Art. Nr. 8011872	741,00	3,71	0,77	68	m ³ /h A	2850 3,71	2545 3,37	2120 2,98	1325 2,45			
D570/E25 Art. Nr. 8011892	805,00	4,02	0,88	67	m ³ /h A	3260 4,02	2905 3,63	2420 3,17	1600 2,58			
DS5-640/E35 Art. Nr. 8016180	907,00	4,36	0,99	68	m ³ /h A	3165 4,36	2870 4,06	2450 3,77	1800 3,28	750 2,80		
D640/E35 Art. Nr. 8011902	907,00	4,72	1,05	70	m ³ /h A	3495 4,72	3215 4,35	2850 3,93	2315 3,37	1160 2,46		
D670/E35 Art. Nr. 8011912	974,00	4,90	1,10	70	m ³ /h A	4120 4,9	3750 4,52	3275 4,09	2585 3,51	1235 2,63		
D730/E35 Art. Nr. 8016190	990,00	5,20	1,12	70	m ³ /h A	3522 5,38	3284 5,00	3004 4,62	2686 4,25	2140 3,66	496 2,58	
DS6-740/E35 Art. Nr. 8016290	974,00	5,28	1,18	70	m ³ /h A	3402 5,28	3080 4,86	2813 4,58	2436 4,23	1953 3,78	939 3,11	
DS6-740/E65 Art. Nr. 8016300	1.209,00	6,22	1,45	71	m ³ /h A	4028 6,22	3680 5,99	3360 5,80	2993 5,58	2520 5,34		
DS6-770/E65 Art. Nr. 8011922	1.209,00	6,38	1,50	69	m ³ /h A	4735 6,38	4425 6,13	4080 5,58	3650 5,54	3075 5,15	2080 4,57	
D770/E65 Art. Nr.8011932	1.440,00	6,45	1,50	72	m ³ /h A	5055 6,45	4730 6,21	4340 5,94	3825 5,60	3035 5,13	1240 4,35	
D770/E80 Art. Nr.8012042	1.440,00	10,0	2,82	75	m ³ /h A	5960 10,0	5590 9,35	5165 8,65	4655 7,88	4020 7,01	3125 5,96	1535 4,62

Gebläse	A	B	C	D	E	F	G	H	I	K	L	N	kg
D 240/E1	262	261	380	140	330	123	146	112	322	133	292	18	13
D 270/E1	262	261	380	140	330	123	146	112	408	133	378	18	13
D 340/E1	322	293	294	155	270	127	181	112	322	133	292	9	14
D 440/E15	367	331	294	167	330	142	208	127	322	147	292	9	16
D 540/E15	421	380	294	199	390	162	241	150	332	172	292	12	18
D 540/E25	421	380	294	199	390	162	241	150	332	172	292	12	18
D 570/E25	421	380	380	199	390	162	241	150	418	172	378	12	20
DS5-640/E35	421	380	294	215	390	179	241	166	332	186	292	12	22
D 640/E35	475	421	294	215	390	179	271	166	332	186	292	10	22
D 670/E35	475	421	380	215	390	179	271	166	419	186	378	10	24
D 730/E35	547	489	249	243	510	205	312	194	287	218	147	10	24
DS 6-740/E35	475	421	294	243	390	205	271	166	332	186	292	10	25
DS 6-740/E65	475	421	294	243	390	205	271	166	332	186	292	10	25
DS 6-770/E65	475	421	380	243	390	191	271	166	418	186	378	10	27
D 770/E65	547	489	380	243	510	205	312	194	418	218	378	8	32
D 770/E80	547	489	380	243	510	205	312	194	418	218	378	8	32



* Außenmaße der Ausblasöffnung

Compact Gebläse

1.2.4



Serie D-D - doppelseitig saugend, 3 x 400 V

von 3.267 m³/h bis 23.020 m³/h freiblasend

Scheibenankermotor mit Schutzklasse IP 65

vielseitiges Zubehör verfügbar

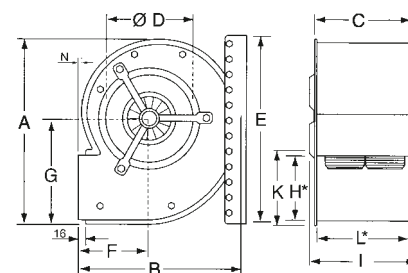
optimaler Motorschutz



Type	Preis	max. Strom A	Leist.-aufn. max. kW	Schalldruckpegel dB(A)	statische Pressung Pstat. (Pa)												
					frei ausbl.	200	400	500	600	700	800	900	1000	1100			
D640/D500 Art. Nr. 8016210	907,00	2,35	1,02	70	m³/h A	3267 2,35	2507 2,19	729 2,03									
DS6-740/D500 Art. Nr. 8016280	1.090,00	2,58	1,24	71	m³/h A	3516 2,58	2778 2,29	1754 2,04	611 1,92								
D730/D500 Art. Nr. 8016200	990,00	2,42	1,23	70	m³/h A	3660 2,56	3005 2,33	1910 2,00	715 1,80								
D670/D500 Art. Nr. 8016230	974,00	2,60	1,12	72	m³/h A	3850 2,60	2886 2,36	747 2,12									
DS6-770/D1 Art. Nr. 8012022	1.493,00	4,80	2,14	74	m³/h A	6060 4,80	5100 4,45	3815 4,03	2895 3,80								
D770/D850 Art. Nr. 8016350	1.405,00	3,90	2,00	74	m³/h A	5540 *	4650 *	3500 *									
D770/D1 Art. Nr. 8011952	1.510,00	5,43	2,50	77	m³/h A	6750 5,43	5885 5,04	4555 4,56	3370 4,24	1045 3,86							
D970/D2 Art. Nr. 8011962	2.347,00	6,84	3,62	76	m³/h A	8465 6,84	7690 6,40	6620 5,80	5865 5,38	4790 4,79	3215 3,99	1745 3,36					
DS8-970/D2 Art. Nr. 8012072	2.347,00	6,75	3,45	*	m³/h A	7365 6,75	6580 6,25	6150 5,85	4980 5,30	4250 4,84	3500 4,55	2500 4,29					
DS8-980/D2.5 Art. Nr. 8015220	2.513,00	10,95	5,11	78	m³/h A	10010 *	9010 *	8000 *	7100 *	6150 *	5000 *	2710 *					
DS9-070/D2.5 Art. Nr. 8011972	2.682,00	11,0	5,60	79	m³/h A	10250 11,00	9500 10,44	8510 9,65	7915 9,21	7230 8,73	6420 8,21	5440 7,64	4265 7,06	2940 6,54	1665 6,16		
DS9-070/D5 Art. Nr. 8011982	2.848,00	17,81	9,14	84	m³/h A	- -	- -	12185 17,42	11675 16,82	11115 16,16	10475 15,43	9735 14,60	8845 13,65	7695 12,51	5995 11,05		
DS9-001/D5 Art. Nr. 8011992	3.017,00	18,49	9,92	84	m³/h A	- -	- -	14620 17,35	13835 16,46	12920 15,47	11815 14,36	10420 13,07	8570 11,58	6240 10,08	4025 9,09		
DS0-101/TD10 Art. Nr. 8012012	6.031,00	37,40	19,60	87	m³/h A	23020 37,4	21600 *	20000 *	19430 *	18670 *	17840 *	17010 *	16130 *	14835 *	13170 *		

* Daten zum Zeitpunkt der Drucklegung nicht verfügbar

Gebläse	A	B	C	D	E	F	G	H	I	K	L	N	kg
D 640/D500	475	421	294	215	390	179	271	166	332	186	292	12	18
DS 6-740/D500	475	421	294	243	390	191	271	166	332	186	292	-	25
D 730/D500	547	489	249	243	510	205	312	194	287	218	247	10	24
D 670/D500	475	421	380	215	390	179	271	166	418	186	378	12	21
DS 6-770/D1	475	421	380	243	390	191	271	166	418	186	378	10	28
D 770/D850	547	489	380	243	510	205	312	194	418	218	378	8	30
D 770/D1	547	489	380	243	510	205	312	194	418	218	378	8	32
D 970/D2	696	620	411	322	630	258	396	258	448	281	408	8	54
DS8-970/D2	588	543	411	322	510	248	338	245	448	268	408	24	61
DS8-980/D2.5	588	543	451	322	510	248	338	245	488	268	448	24	67
DS 9-070/D2.5	696	620	411	365	630	258	396	258	448	281	408	8	68
DS 9-070/D5	696	620	411	365	630	258	396	258	448	281	408	8	87
DS 9-001/D5	696	620	551	330	630	258	396	258	598	281	548	8	89
DS0-101/TD10	746	655	551	365	630	280	441	299	598	321	548	14	154



* Außenmaße der Ausblasöffnung