

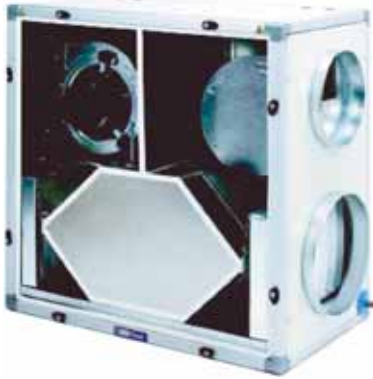


1.2.7

Wärmerückgewinnung

NEU

hocheffiziente Wärmerückgewinner - bis 1200 m³/h



HR MURAL

HR MURAL mit eingebauter Regelung und Fernbedienung

Die Lüftungsgeräte der Serie HR MURAL sind mit einem Aluminium-Gegenstromwärmetauscher ausgestattet, die Wärmerückgewinnungsgrade von über 90 % ermöglichen. Die Ventilatoren werden durch energiesparende Gleichstrommotoren angetrieben. Die Gehäuserahmen bestehen aus eloxierten Aluminiumhohlprofilen mit Kunststoff-eckverbindern. Die Gehäusepaneele sind doppelwandig aus verzinktem Stahlblech, Die Paneele sind mit 15 mm dicken EPS-Platten isoliert und an der Außenseite Polyesterbeschichtet (RAL 9002)

Eigenschaften:

- hocheffizienter Gegenstromwärmetauscher mit über 90 % Wärmerückgewinnung
- energiesparende Gleichstrom Ventilatoromotoren
- im Vergleich zu herkömmlichen Motoren 40 – 60 % Energieeinsparung
- 2 verschiedene Versionen für Innen- oder Außenaufstellung lieferbar
- Fernbedienung im Lieferumfang enthalten
- Bypass für freie Kühlung
- Filterklasse Außen- und Abluft G4 (optional F7)
- integrierte Edelstahl-Kondensatwanne
- servicefreundliche Schnellverschlüsse
- große Kunststoffgriffe auf den Wartungspaneelen
- Serviceschalter am Gerätegehäuse montiert
- eingebaute und vorverdrahtete Regelung

Regelungsfunktionen:

- entweder Konstantvolumenstromregelung oder Konstantdruckregelung
- Ansteuerung über externes 0 – 10 V Signal möglich
- Bypassfunktion (Free Cooling)
- Eingang für Feueralarm
- Druckalarm, Wartungsanzeige



Gegenstromwärmetauscher HR MURAL



energiesparender DC-Motor



Fernbedienung RC-TAC3



Wärmerückgewinnung

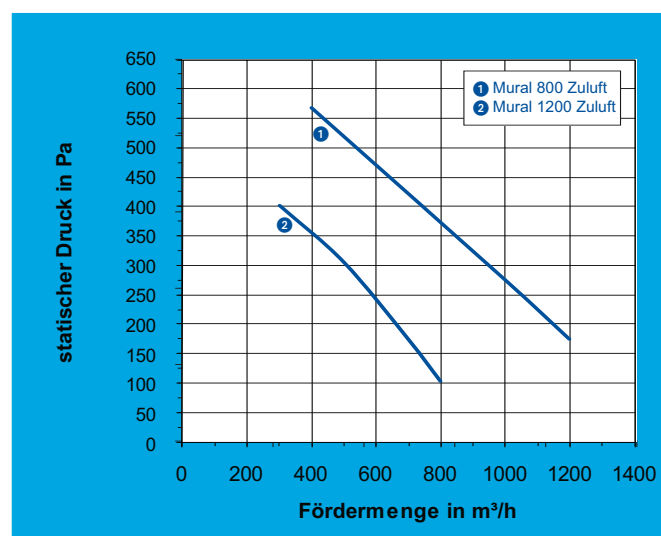
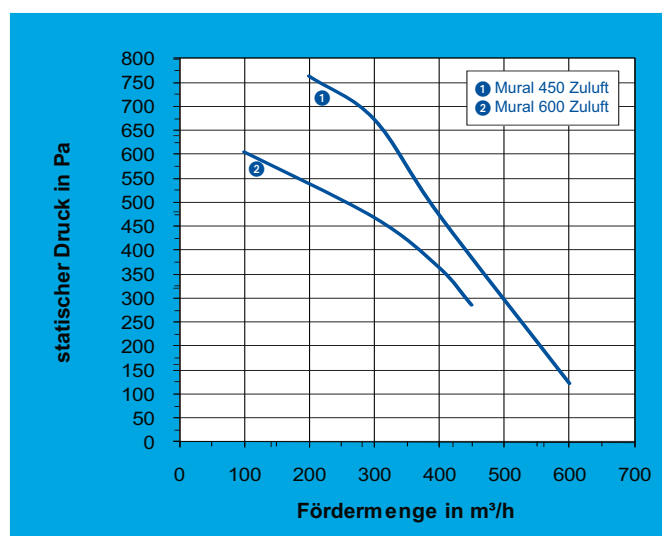
1.2.7



Serie HR MURAL - Zubehör

NEU

Type für INNENAUFSTELLUNG		HR MURAL 450	HR MURAL 600	HR MURAL 800	HR MURAL 1200
Art. Nr.		206 884 008	206 884 009	206 884 010	206 884 011
Preis		3.074,00	4.241,00	5.144,00	6.341,00
Type für AUSSENAUFSTELLUNG		HR MURAL 450VEX	HR MURAL600VEX	HR MURAL800VEX	HR MURAL1200VEX
Art. Nr.		206 884 012	206 880 013	206 884 014	206 884 015
Preis		3.391,00	4.536,00	5.427,00	6.667,00
max. Volumenstrom	m³/h	450	600	800	1200
Zulufttemperatur	°C	18,8	18,7	18,7	18,7
Ablufttemperatur (45 % r.F.)	°C	22	22	22	22
Außenlufttemperatur (90 % r.F.)	°C	-12	-12	-12	-12
Fortlufttemperatur	°C	0,6	0,6	0,6	0,6
Wirkungsgrad	%	90,7	91,2	90,2	90,2
Gesamtleistung	kW	4,7	6,2	8,2	12,4
Schalldruckpegel	dB(A)	49,1	46,7	49,7	52,5
Nennleistungsaufnahme	W	414	370	556	828
Nennstrom	A	1,38	2,5	3,58	5,08
Länge	mm	712	860	860	1000
Breite	mm	500	500	500	860
Höhe	mm	500	860	860	860
Gewicht	kg	75,1	81	117,1	172,4
Anschluss Zuluft	mm	DN200	DN250	DN315	DN355
Anschluss Abluft	mm	DN200	DN250	DN315	798x338
Anschluss Außenluft	mm	DN200	DN250	DN315	798x338
Anschluss Fortluft	mm	DN200	DN250	DN315	DN355



Zubehör

Type	HR MURAL 450	HR MURAL 600	HR MURAL 800	HR MURAL 1200
Zulufilter F7 (1Stk) Art. Nr. / Preis in	Mural 450 EF EU7 206 125 068 / 67,00	Mural 600 EF EU7 206 125 071 / 84,00	Mural 800 EF EU7 206 125 071 / 84,00	Mural 1200 EF EU7 206 125 072 / 119,00
Ersatzfilter EU4 (1Stk) Art. Nr. / Preis in	Mural 450 EF EU4 206 125 061 / 28,00	Mural 600 EF EU4 206 125 070 / 34,00	Mural 800 EF EU4 206 125 070 / 34,00	Mural 1200 EF EU4 206 125 009 / 34,00
Zusatzmodul Art. Nr. / Preis in	SAT 3 206 370 005 / 38,00	SAT 3 206 370 005 / 38,00	SAT 3 206 370 005 / 38,00	SAT 3 206 370 005 / 38,00

Zusatzmodul SAT3

Das Zusatzmodul SAT3 wird auf die Kontrollelektronik gesteckt. Es bietet die Möglichkeit einer Zustandsanzeige des Ventilators (Ventilator EIN / AUS) und eines Alarmkontaktes zur Filterüberwachung.



Zusatzmodul SAT3



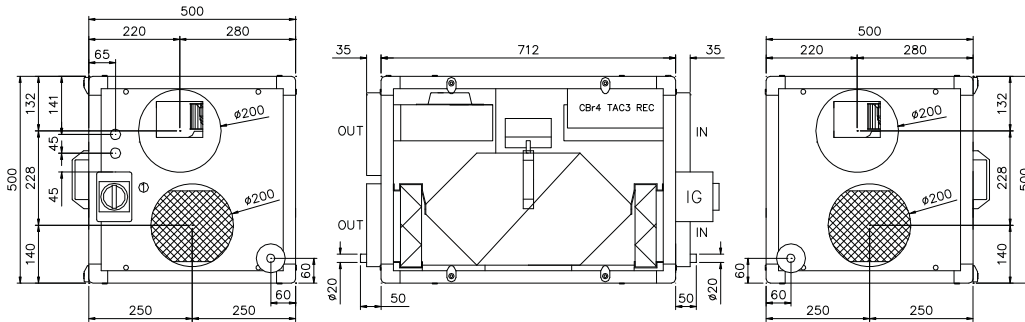
1.2.7

Wärmerückgewinnung

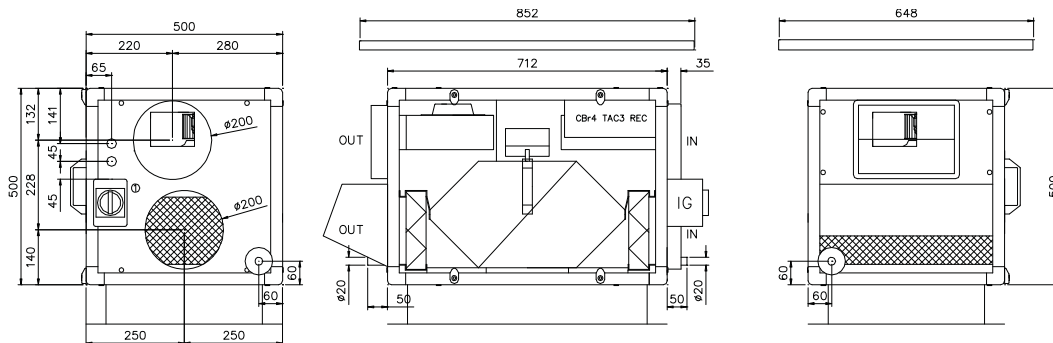
Serie HR MURAL - Abmessungen

NEU

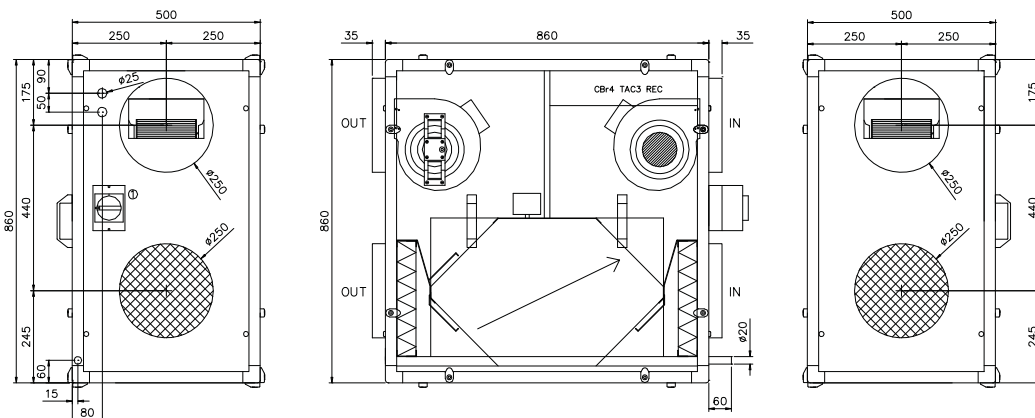
HR MURAL 450



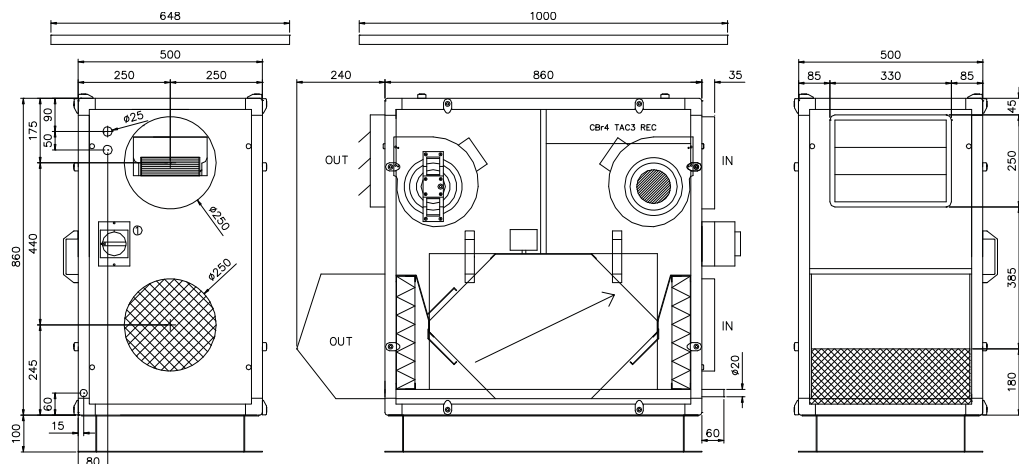
HR MURAL 450 VEX



HR MURAL 600



HR MURAL 600 VEX



Wärmerückgewinnung

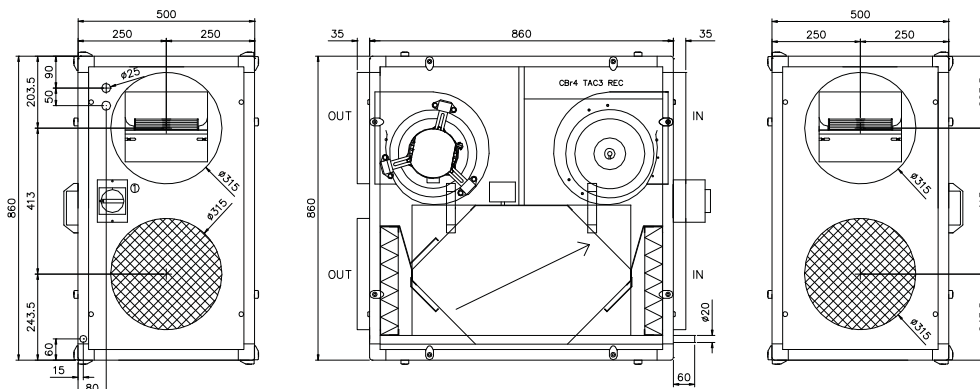
1.2.7



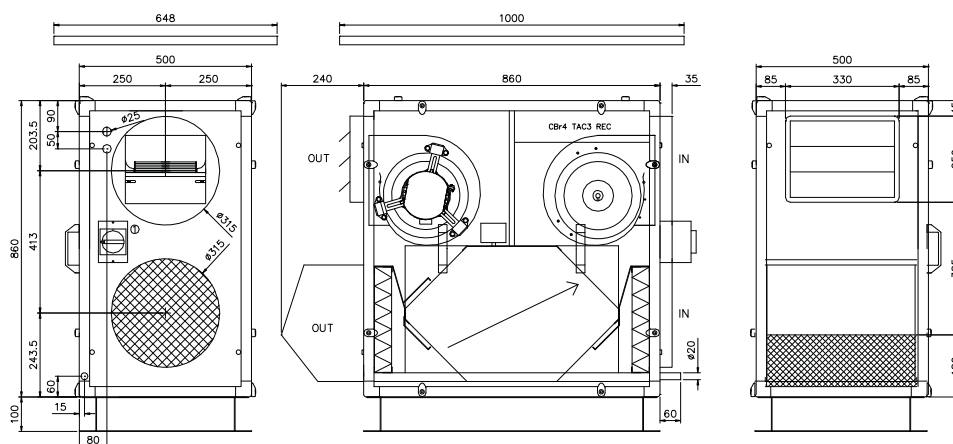
Serie HR MURAL - Abmessungen

NEU

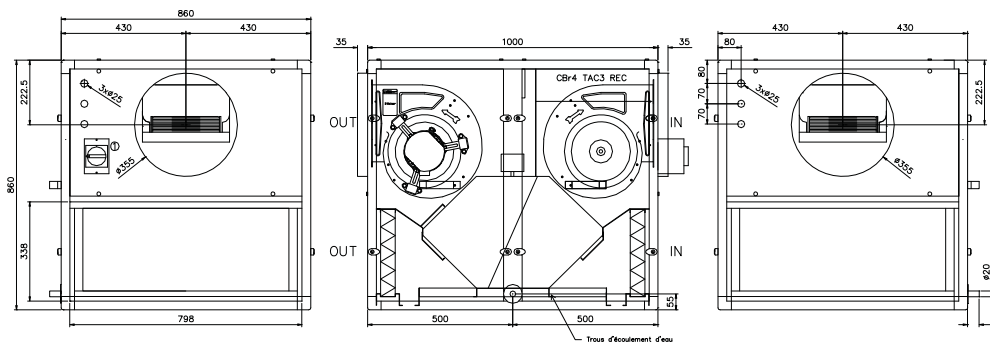
HR MURAL 800



HR MURAL 800 VEX



HR MURAL 1200



HR MURAL 1200 VEX

