



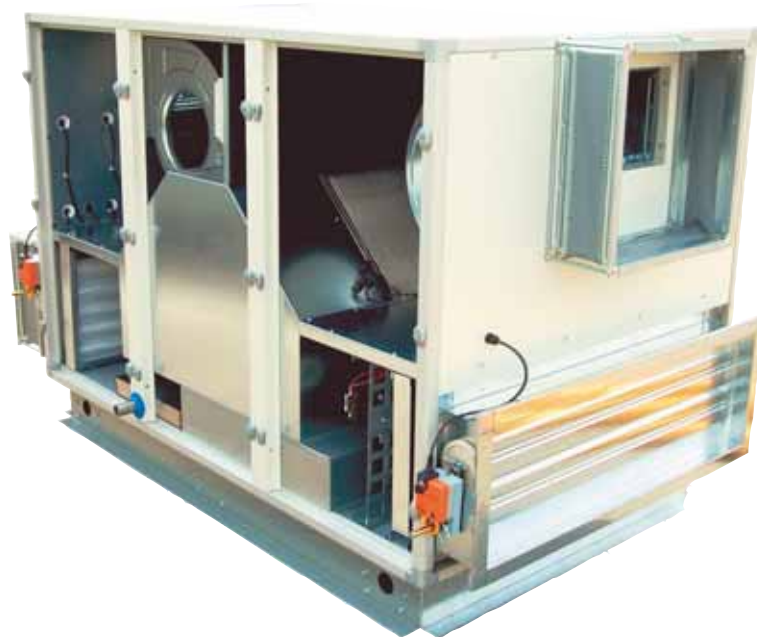
1.2.7

Wärmerückgewinnung

NEU

hocheffiziente Wärmerückgewinner - bis 6000 m³/h

Serie HR Global - Plug and play! Kompaktlüftungsgeräte mit hocheffizienter Wärmerückgewinnung und energiesparenden Ventilatoren



Die Serie HR Global wurde mit dem neuen TAC4 Regelsystem ausgestattet, das die Inbetriebnahme und die Bedienung noch einfacher macht.

Viele nützliche Neuerungen, wie die programmierbare Zeitschaltuhr, das grafische Farb-Touchdisplay (optional), die MODBUS - Schnittstelle oder die Möglichkeit zur Ansteuerung eines externen Heiz- oder Kühlregisters wurden integriert.

Wärmerückgewinnung

1.2.7



hocheffiziente Wärmerückgewinnung

NEU

Beschreibung

Die HR Global-Serie umfasst einen Bereich von Kompaktlüftungsgeräten mit hocheffizienter Wärmerückgewinnung (90 % und mehr), bestehend aus einem Aluminium-Gegenstrom-Wärmetauscher, einer Kondensatwanne aus Edelstahl, Abluftfilter G4 und Zuluftfilter F7, sowie Radialventilatoren mit energiesparender TAC-Technologie mit hocheffizienten Gleichstrommotoren mit all ihren Vorzügen. Die Serie ist für Volumenströme bis zu 6000 m³/h konzipiert. Die Effizienz des Wärmetauschers macht in der Regel einen Nacherhitzer überflüssig, er ist jedoch optional verfügbar.



Warum HR Global?

Die Lüftungsgeräte werden komplett verkabelt und einsatzbereit ausgeliefert und verfügen über eine Fernbedienung (RC) oder ein grafisches Touch-Display (GRC) zur Anlagensvisualisierung, mit der die Einheit bedient werden kann, ohne sie zu öffnen. Als Zubehör ist eine MODBUS-Schnittstelle lieferbar. Selbstverständlich kann HR Global auch via Internet oder GPRS fernüberwacht werden. Meldungen können via SMS oder Email an den Betreiber gesendet werden.

Alles was Sie tun müssen, ist die Stromversorgung (außen an der Einheit) und die Fernbedienung anzuschließen sowie die Betriebsparameter festzulegen! Und dies gilt auch für alle Zusatzoptionen, die Sie gewählt haben: elektrischer Vorerhitzer (Einfrierschutz), elektrischer oder PWW-Nacherhitzer sowie Jalousieklappen.

Die Einheiten werden standardmäßig mit einer an die Steuereinheit angeschlossenen 100 %-Bypass-Klappe geliefert. Die neue Steuerung ist entwickelt worden, um alle diese Optionen zu berücksichtigen.

| TYPE | ARTIKELNUMMER | VOLUMENSTROM m ³ /h |
|----------------|---------------|--------------------------------|
| HR Global 800 | 206885200 | 100 - 800 |
| HR Global 1200 | 206885201 | 100 - 1200 |
| HR Global 2000 | 206885202 | 200 - 2000 |
| HR Global 3000 | 206885203 | 300 - 3000 |
| HR Global 4000 | 206885204 | 400 - 4000 |
| HR Global 5000 | 206885205 | 500 - 5000 |
| HR Global 6000 | 206885206 | 600 - 6000 |

Konstruktion

Der Rahmen besteht aus eloxierten Aluminium-Hohlprofilen, verbunden durch Eckstücke aus verstärktem PP. Die Paneeldicke beträgt 30 mm. Die Außenbleche aus Stahl sind Polyester beschichtet, die Innenbleche sind verzinkt. Die thermische und akustische Dämmung übernehmen 28 mm dicke EPS-Platten (selbstverlöschend, Klasse M1) in Übereinstimmung mit den europäischen Umweltstandards.

Die HR Global-Serie wird in Monoblockbauweise ausgeführt, die Geräte sind auf einem Grundrahmen aus Stahl montiert. Alle Zugangstüren zu den Ventilatoren und Filtern sind mit Handgriffen bestückt.

Die Luftdichtigkeit der Einheiten entspricht für die inneren Leckagen der Klasse 1 und für die äußeren Leckagen der Klasse 2 nach EN 13141-7.



1.2.7

Wärmerückgewinnung

Produkteigenschaften HR Global



Gegenstromwärmetauscher

Der hocheffiziente Luft/Luft-Gegenstromwärmetauscher besteht aus seewasserbeständigem Aluminium. Der Luftdichtigkeitstest nach DIN1946 ergibt eine Leckagerate von 0.017 % bei 400 Pa Druckdifferenz zwischen 2 Luftströmen. Der Wärmeaustauscher entspricht dem Standard EN 308.

Ventilatoren in TAC-Technologie

Die HR Global-Serie ist mit Ventilatoren in TAC-Technologie ausgerüstet. Diese Technologie besitzt zahlreiche Vorzüge, dabei sind vor allem der niedrige Energieverbrauch und die „Steuerbarkeit“ zu nennen. Die neue Regelung TAC4 REC wurde speziell entwickelt, um die Vorteile dieser Technologie zu nutzen. Sie erlaubt u.a. automatisch eine ausgeglichene Lüftung (Zuluftvolumenstrom und Abluftvolumenstrom gleich) zu realisieren. Der Wirkungsgrad der Motoren ist sehr hoch (zwischen 60 % und 85 %), abhängig vom Arbeitspunkt.

Filter

Die Kompaktlüftungsgeräte sind mit G4-Z-Filtern auf der Abluftseite und F7-Kompaktfiltern auf der Außenluftseite ausgerüstet. Damit wird der Wärmetauscher vor Verschmutzung geschützt und die notwendige Luftqualität im Raum gesichert. Die Filter sind leicht austauschbar.

Neue „Full Option“ Steuerung

Die Einheiten werden als „plug and play“-Version geliefert, komplett verdrahtet mit der TAC4 REC Steuerung und dem Hauptschalter. Dies schließt alle notwendigen Teile und Kabel der Sensoren, der Ventilatoren, der TAC4 REC Steuereinheit, des Hauptschalters und des Motors für den Bypass ein. Es ist nur noch notwendig, die Stromversorgung und die Verbindungsleitung zwischen Fernbedienung und Lüftungsgerät zu installieren, sowie den Arbeitsmodus und die Betriebsparameter festzulegen.

Die neue Steuerung übernimmt alle Aufgaben:

- Regelung und Steuerung der TAC-Ventilatoren in den Modi CA (konstanter Volumenstrom), CP (konstanter Druck) oder LS (Verbindung mit einem 0-10 V-Signal, z.B. Luftqualitätssensor).
- automatische Steuerung des Bypasses, des Vor- und Nacherhitzers, das Öffnen und Schließen der Jalousieklappen, den Ventilatornachlauf bei elektrischen Heizregistern usw.
- die Einrichtung und Steuerung der „free-cooling“ - Funktion
- die Regelung eines externen Heiz- oder Kühlregisters

Auf die Regelung kann mit folgenden Optionen zugegriffen werden:

Standardfernbedienung RC

- Anzeige der relevanten Systemwerte auf dem Display der Fernbedienung
- Eingabe aller Parameter über LCD-Display und 4 Tasten machen die Handhabung sehr einfach, etc.



Grafikfähige Fernbedienung mit Touch-Display GRC

- besonders übersichtlich durch Anlagensvisualisierung auf dem Display
- Anzeige des Betriebszustandes und der relevanten Systemwerte
- Eingabe aller Parameter über Touch-Display
- einfache Programmierung von Zeitprogrammen
- Steuerung von bis zu 247 Lüftungsgeräten



Als Zubehör ist eine MODBUS-Schnittstelle lieferbar. Selbstverständlich kann HR-Global auch via Internet oder GPRS fernüberwacht werden. Meldungen können via SMS oder Email an den Betreiber gesendet werden.

Kondensatwanne

Die Geräte werden standardmäßig mit einer gut dimensionierten Kondensatwanne aus Edelstahl geliefert. Zum Lieferumfang gehört ebenfalls ein Siphon (klassisch oder mit Membran).

100 % Bypass für „Free-Cooling“

Die HR Global-Serie ist mit einem Spezialsystem ausgerüstet, das den Luftdurchgang durch den Luft/Luft-Wärmetauscher verschließt und die Luft komplett über einen, seitlich zum Tauscher angeordneten, Bypass leitet. Dies ermöglicht eine effektive freie Kühlung im Sommer. Die Bypass Temperaturparameter können vom Installateur verändert werden.

Wärmerückgewinnung

1.2.7



Produkteigenschaften HR Global

NEU

Verfügbare Optionen:

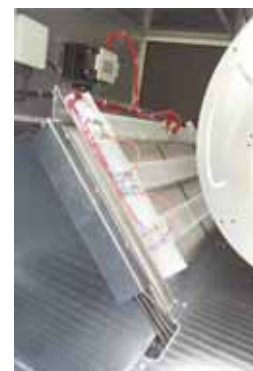
MSP, MSA, ER und SR. Die HR Global-Serie kann mit flexiblen Anschlussstutzen (MS) (A für Lufteintritt, P für Luftaustritt) oder mit rundem Bundkragen (ER für Lufteintritt und SR für Luftaustritt) für den Anschluss an den Kanal geliefert werden.

Elektrische Vorheizung - KWin

Die HR Global-Serie kann mit einem elektr. Vorerhitzer zum Schutz vor Einfrieren ausgerüstet werden. Die KWin-Einheit ist einschließlich seiner Regelung vorverdrahtet und ermöglicht den reibungslosen Betrieb der Geräte bei Außentemperaturen bis zu -20 °C und Innentemperaturen von $+20\text{ °C}$, ohne Einfrieren und ohne Änderung der Volumenstrombilanz. Dabei wird das „Standard-Antifrost-System“ (Änderung der Volumenstrombilanz) deaktiviert.

Elektrische Nachheizung - KWout

Zur Erhöhung des Raumkomforts kann die Global-Serie zusätzlich mit einer elektr. Nachheizung ausgerüstet werden. Sie ist einschließlich ihrer Regelung vorverdrahtet und ermöglicht es, die Lufttemperatur nach dem Gegenstrom-Wärmetauscher um bis zu 10 K anzuheben. Es ist lediglich die gewünschte Zulufttemperatur vorzugeben, der Regler moduliert dann die elektrische Leistung so, dass dieser Vorgabewert, entsprechend der Temperatur hinter dem Gegenstrom-Wärmetauscher, auch erreicht wird.



PWW - Nachheizung - NV

Alternativ kann die HR Global-Serie mit einem PWW-Nachheizer ausgerüstet werden. Der PWW-Nachheizer ist mit einem 3-Wege-Ventil mit Stellmotor ausgerüstet, elektrisch vorverdrahtet und muss nur noch an den Wasserkreislauf angeschlossen werden. Die Lufttemperatur hinter dem Gegenstrom-Wärmetauscher kann um bis zu 19 K angehoben werden.

Es ist lediglich die gewünschte Zulufttemperatur vorzugeben, der Regler moduliert die Leistung so, dass dieser Vorgabewert, entsprechend der Temperatur hinter dem Wärmeaustauscher, auch erreicht wird.

Externes Register

Es ist möglich, ein zusätzliches PWW-Heizregister oder PKW-Kühlregister außerhalb des Gerätes anzuschließen, um die Zuluft nachträglich zu heizen bzw. zu kühlen. Das PKW-Kühlregister wird mit einer Kondensatwanne geliefert. Die Ausstattung der Wärmetauscher beinhaltet eine komplette Steuerung mit einem Temperatursensor. Der Tauscher wird in einem Gehäuse montiert geliefert. Das externe Heizregister kann über die optionale Zusatzplatine SAT TAC4 BA/KW geregelt werden.

VEX, AU, VK und CT

Bei geplanter Außenaufstellung werden die Geräte mit folgenden Elementen komplettiert:

- VEX: wetterfestes Schutzdach für das Gerät, eine zusätzliche Isolierung zur Verhinderung von Kondensation sowie einen Membran-Siphon
- AU: Ansaughaube und Vogelschutzgitter am Außenlufteintritt, um den Eintritt von Wasser bei Regen oder Sturm zu verhindern
- CT: Jalousieklappe mit Stellmotor. Wird vorverdrahtet geliefert und über die Regelung angesteuert
- VK: Überdruckjalousieklappe, die das Innere der Einheit bei Ventilatorstillstand schützt

Alle diese Optionen sind auch einzeln verfügbar: VEX, AU, VK und CT

Nicht mehr als 6000 m³/h ?

Die HR Global-Einheiten wurden entwickelt, um leicht in das Lüftungssystem integriert zu werden. Es ist deshalb häufig interessanter, zwei Geräte mit jeweils 4000 m³/h als ein Gerät mit 8000 m³/h zu installieren. Substantiell können dadurch Einsparungen zum Beispiel bei den Installationskosten (Transport, Verdrahtung, Zugriff, Gewicht) und am Kanalsystem (Luftkanäle müssen nicht geteilt werden, Abschnitte sind kürzer und kleiner) gemacht werden. Machen Sie die Rechnung...



1.2.7

Wärmerückgewinnung



Leistungsdaten HR Global

| Type | | HR Global 800 | | | | HR Global 1200 | | | | HR Global 2000 | | | |
|------------------------|-------|---------------|------|------|------|----------------|------|------|------|----------------|------|------|------|
| Artikelnummer | | 206885200 | | | | 206885201 | | | | 206885202 | | | |
| Preis | | 6.105,00 | | | | 7.481,00 | | | | 9.068,00 | | | |
| Fördermenge* | m³/h | 400 | 600 | 700 | 800 | 600 | 800 | 1000 | 1200 | 1000 | 1500 | 1800 | 2000 |
| Druck (Zuluft)* | Pa | 518 | 367 | 284 | 201 | 491 | 403 | 320 | 237 | 767 | 583 | 478 | 401 |
| Druck (Abluft) | Pa | 518 | 362 | 275 | 188 | 492 | 402 | 316 | 228 | 765 | 575 | 463 | 383 |
| Leistung (Abl./Zul.)** | W | 98 | 262 | 379 | 524 | 114 | 224 | 377 | 578 | 194 | 509 | 790 | 1021 |
| Schallpegel* | db(A) | 37,8 | 44,3 | 46,8 | 49,1 | 38,0 | 42,8 | 46,3 | 49,5 | 41,4 | 48,0 | 51,1 | 52,9 |
| Gewicht | kg | 152 | | | | 216 | | | | 316 | | | |

| Type | | HR Global 3000 | | | | HR Global 4000 | | | | HR Global 5000 | | | | HR Global 6000 | | | |
|------------------------|-------|----------------|------|------|------|----------------|------|------|------|----------------|------|------|------|----------------|------|------|------|
| Artikelnummer | | 206885203 | | | | 206885204 | | | | 206885205 | | | | 206885206 | | | |
| Preis | | 11.048,00 | | | | 14.625,00 | | | | 21.011,00 | | | | 23.450,00 | | | |
| Fördermenge* | m³/h | 1500 | 2000 | 2500 | 3000 | 2000 | 3000 | 3500 | 4000 | 2500 | 3000 | 4000 | 5000 | 3000 | 4000 | 5000 | 6000 |
| Druck (Zuluft)* | Pa | 652 | 508 | 392 | 280 | 767 | 592 | 500 | 407 | 774 | 698 | 526 | 326 | 709 | 579 | 440 | 308 |
| Druck (Abluft) | Pa | 653 | 505 | 385 | 267 | 768 | 587 | 492 | 394 | 773 | 695 | 517 | 310 | 712 | 587 | 436 | 399 |
| Leistung (Abl./Zul.)** | W | 301 | 589 | 1007 | 1574 | 386 | 1005 | 1465 | 2020 | 445 | 686 | 1384 | 2415 | 598 | 1184 | 2044 | 3219 |
| Schallpegel*/*** | db(A) | 43,3 | 47,9 | 51,7 | 54,8 | 44,5 | 51,1 | 53,7 | 56,0 | 44,9 | 48,0 | 52,7 | 56,5 | 46,0 | 50,9 | 54,5 | 58,0 |
| Gewicht | kg | 392 | | | | 486 | | | | 638 | | | | 666 | | | |

Zubehör Global

| Type HR ... | GLOBAL800 | GLOBAL1200 | GLOBAL2000 | GLOBAL3000 | GLOBAL4000 | GLOBAL5000 | GLOBAL6000 |
|--|---------------------------|------------------------------|----------------------------|----------------------------|-----------------------------|-----------------------------|-----------------------------|
| Fernbedienung LCD | RC TAC4 | RC TAC4 | RC TAC4 | RC TAC4 | RC TAC4 | RC TAC4 | RC TAC4 |
| Art Nr. | 206 025 004 | 206 025 004 | 206 025 004 | 206 025 004 | 206 025 004 | 206 025 004 | 206 025 004 |
| Preis | 357,00 | 357,00 | 357,00 | 357,00 | 357,00 | 357,00 | 357,00 |
| FB Touch Screen | GRC TAC4 | GRC TAC4 | GRC TAC4 | GRC TAC4 | GRC TAC4 | GRC TAC4 | GRC TAC4 |
| Art Nr. | 206 372 002 | 207 372 002 | 208 372 002 | 209 372 002 | 210 372 002 | 211 372 002 | 212 372 002 |
| Preis | 837,00 | 837,00 | 837,00 | 837,00 | 837,00 | 837,00 | 837,00 |
| GPRS TAC4 Modul | GPRS TAC 4 | GPRS TAC 4 | GPRS TAC 4 | GPRS TAC 4 | GPRS TAC 4 | GPRS TAC 4 | GPRS TAC 4 |
| Art Nr. | 206 025 010 | 207 025 010 | 208 025 010 | 209 025 010 | 210 025 010 | 211 025 010 | 212 025 010 |
| Preis | 3.228,00 | 3.228,00 | 3.228,00 | 3.228,00 | 3.228,00 | 3.228,00 | 3.228,00 |
| TCP/IP TAC4 Modul | TCP/IP TAC | TCP/IP TAC | TCP/IP TAC | TCP/IP TAC | TCP/IP TAC | TCP/IP TAC | TCP/IP TAC |
| Art Nr. | 206 025 012 | 207 025 012 | 208 025 012 | 209 025 012 | 210 025 012 | 211 025 012 | 212 025 012 |
| Preis | 2100,00 | 2100,00 | 2100,00 | 2100,00 | 2100,00 | 2100,00 | 2100,00 |
| SAT 3 Alarmmodul | SAT 3 | SAT 3 | SAT 3 | SAT 3 | SAT 3 | SAT 3 | SAT 3 |
| Art. Nr. | 206 370 005 | 206 370 005 | 206 370 005 | 206 370 005 | 206 370 005 | 206 370 005 | 206 370 005 |
| Preis | 38,00 | 38,00 | 38,00 | 38,00 | 38,00 | 38,00 | 38,00 |
| Modbus Schnittstelle | SAT TAC 4 | SAT TAC 4 | SAT TAC 4 | SAT TAC 4 | SAT TAC 4 | SAT TAC 4 | SAT TAC 4 |
| Art. Nr. | 206 025 006 | 206 025 006 | 206 025 006 | 206 025 006 | 206 025 006 | 206 025 006 | 206 025 006 |
| Preis | 188,00 | 188,00 | 188,00 | 188,00 | 188,00 | 188,00 | 188,00 |
| Vorheizregister elektrisch 3x400V | KW IN 800 3 kW | KW IN 1200 6 kW | KW IN 2000 6 kW | KW IN 3000 9 kW | KW IN 4000 12 kW | KW IN 5000 18 kW | KW IN 6000 18 kW |
| Art Nr | 206 882 200 | 206 882 201 | 206 882 202 | 206 882 203 | 206 882 204 | 206 882 206 | 206 882 206 |
| Preis | 856,00 | 870,00 | 925,00 | 960,00 | 1.369,00 | 1.793,00 | 1.793,00 |
| Nachheizregister elektrisch 3x400V | KW OUT 800 3 kW | KW OUT 1200 4,5 kW | KW OUT 2000 6 kW | KW OUT 3000 9 kW | KW OUT 4000 12 kW | KW OUT 5000 18 kW | KW OUT 6000 18 kW |
| Art Nr | 206 882 207 | 206 882 208 | 206 882 209 | 206 882 210 | 206 882 211 | 206 882 212 | 206 882 213 |
| Preis | 952,00 | 970,00 | 1.025,00 | 1.063,00 | 1.518,00 | 1.750,00 | 1.797,00 |
| Nachheizregister PWW (80/60) | HRG 800 3,6kW | HRG 1200 6,5kW | HRG 2000 10,7kW | HRG 3000 15,6kW | HRG 4000 22kW | HRG 5000 31kW | HRG 6000 34kW |
| Art Nr | 206 882 031 | 206 882 032 | 206 882 033 | 206 882 034 | 206 882 035 | 206 882 097 | 206 882 097 |
| Preis | 904,00 | 957,00 | 1.017,00 | 1.130,00 | 1.244,00 | 1.507,00 | 1.507,00 |
| Wetterschutzdach | VEX 800 | VEX 1200 | VEX 2000 | VEX 3000 | VEX 4000 | VEX 5000 | VEX 6000 |
| Art Nr | 206 882 026 | 206 882 027 | 206 882 028 | 206 882 029 | 206 882 030 | 206 882 098 | 206 882 098 |
| Preis | 221,00 | 284,00 | 346,00 | 378,00 | 453,00 | 520,00 | 520,00 |

* Daten für gleichen Zuluft- u. Abluftvolumenstrom, Außenluft: -10 °C/90 %, Abluft: 22 °C/50 %, ** Zu-/Abluft - für einen externen Druck von 100 Pa bei maximalem Volumenstrom.

*** gemessen in einer Entfernung von 3 m in einem schalltoten Raum. Das Gerät war an das Kanalsystem angeschlossen und der externe Druck betrug 100 Pa. Messungen entsprechend AMCA 303-79, in einem PLC-eigenen schalltoten Raum durchgeführt, der den Anforderungen der ISO2204 entspricht.

Wärmerückgewinnung

1.2.7

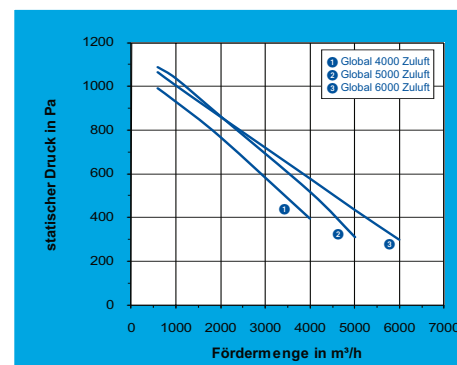
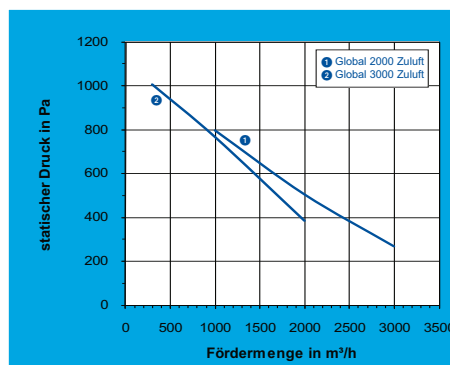
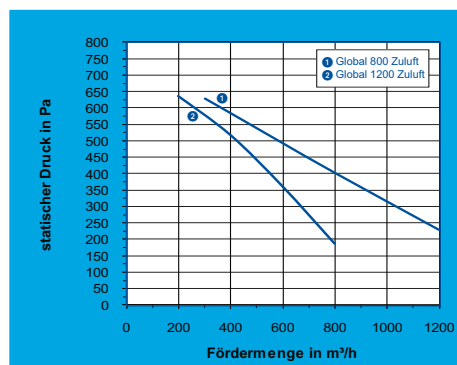


Zubehör HR Global



| Type HR ... | GLOBAL800 | GLOBAL1200 | GLOBAL2000 | GLOBAL3000 | GLOBAL4000 | GLOBAL5000 | GLOBAL6000 |
|--------------------------------|-------------------|--------------------|--------------------|--------------------|--------------------|--------------------|--------------------|
| Zubehör Zuluftseite: | | | | | | | |
| Anschlussstutzen | SR HRg800 | SR HRg1200 | SR HRg2000 | SR HRg3000 | - | - | - |
| Durchmesser in mm | 315 | 355 | 400 | 450 | - | - | - |
| Art Nr | 206 882 047 | 206 882 049 | 206 882 050 | 206 882 051 | - | - | - |
| Preis | 53,00 | 66,00 | 76,00 | 95,00 | - | - | - |
| Elastische Verbindung | MS HRg800 | MS HRg1200 | MS HRg2000 | MS HRg3000 | MS HRg4000 | MS HRg5000 | MS HRg6000 |
| B x H in mm | 315 x 315 | 435 x 335 | 435 x 435 | 435 x 435 | 1175 x 415 | 1335x535 | 1335x535 |
| Art Nr | 206 882 041 | 206 882 042 | 206 882 043 | 206 882 044 | 206 882 045 | 206 882 095 | 206 882 095 |
| Preis | 67,00 | 69,00 | 73,00 | 73,00 | 99,00 | 117,00 | 117,00 |
| Zubehör Abluftseite: | | | | | | | |
| Anschlussstutzen | ER HRg800 | - | - | - | - | - | - |
| Durchmesser in mm | 315 | - | - | - | - | - | - |
| Art Nr | 206 880 560 | - | - | - | - | - | - |
| Preis | 53,00 | - | - | - | - | - | - |
| Elastische Verbindung | MS HRg800 | MS HRg1200 | MS HRg2000 | MS HRg3000 | MS HRg4000 | MS HRg5000 | MS HRg6000 |
| B x H in mm | 465x325 | 785x325 | 955x325 | 1325x325 | 1695x325 | 2025x565 | 2025x565 |
| Art Nr | 206 880 561 | 206 880 562 | 206 880 563 | 206 880 564 | 206 880 565 | 206 882 093 | 206 882 093 |
| Preis | 73,00 | 89,00 | 84,00 | 89,00 | 99,00 | 117,00 | 117,00 |
| Jalousieklappe m. Motor | CTm HRg800 | CTm HRg1200 | CTm HRg2000 | CTm HRg3000 | CTm HRg4000 | CTm HRg5000 | CTm HRg6000 |
| B x H in mm | 375x275 | 735x275 | 905x275 | 1325x275 | 1645x275 | 2025x565 | 2025x565 |
| Art Nr | 206 882 036 | 206 882 037 | 206 882 038 | 206 882 039 | 206 882 040 | 206 882 094 | 206 882 094 |
| Preis | 475,00 | 523,00 | 590,00 | 594,00 | 642,00 | 906,00 | 906,00 |
| Zubehör Außenluftseite: | | | | | | | |
| Haube m. Schutzgitter | AU HRg800 | AU HRg1200 | AU HRg2000 | AU HRg3000 | AU HRg4000 | AU HRg5000 | AU HRg6000 |
| Art Nr | 206 880 545 | 206 880 546 | 206 880 547 | 206 880 548 | 206 880 549 | 206 882 091 | 206 882 091 |
| Preis | 72,00 | 75,00 | 87,00 | 100,00 | 110,00 | 191,00 | 191,00 |
| Anschlussstutzen | ER HRg800 | - | - | - | - | - | - |
| Durchmesser in mm | 315 | - | - | - | - | - | - |
| Art Nr | 206 880 560 | - | - | - | - | - | - |
| Preis | 53,00 | - | - | - | - | - | - |
| Elastische Verbindung | MS HRg800 | MS HRg1200 | MS HRg2000 | MS HRg3000 | MS HRg4000 | MS HRg5000 | MS HRg6000 |
| B x H in mm | 465x325 | 785x325 | 955x325 | 1325x325 | 1695x325 | 2025x565 | 2025x565 |
| Art Nr | 206 880 561 | 206 880 562 | 206 880 563 | 206 880 564 | 206 880 565 | 206 882 093 | 206 882 093 |
| Preis | 73,00 | 89,00 | 84,00 | 89,00 | 99,00 | 117,00 | 117,00 |
| Jalousieklappe m. Motor | CTm HRg800 | CTm HRg1200 | CTm HRg2000 | CTm HRg3000 | CTm HRg4000 | CTm HRg5000 | CTm HRg6000 |
| B x H in mm | 375x275 | 735x275 | 905x275 | 1325x275 | 1645x275 | 2025x565 | 2025x565 |
| Art Nr | 206 882 036 | 206 882 037 | 206 882 038 | 206 882 039 | 206 882 040 | 206 882 094 | 206 882 094 |
| Preis | 475,00 | 523,00 | 590,00 | 594,00 | 642,00 | 906,00 | 906,00 |
| Zubehör Fortluftseite: | | | | | | | |
| Anschlussstutzen | SR HRg800 | SR HRg1200 | SR HRg2000 | SR HRg3000 | - | - | - |
| Durchmesser in mm | 315 | 355 | 400 | 450 | - | - | - |
| Art Nr | 206 882 046 | 206 882 011 | 206 882 012 | 206 882 013 | - | - | - |
| Preis | 53,00 | 69,00 | 76,00 | 95,00 | - | - | - |
| Elastische Verbindung | MS HRg800 | MS HRg1200 | MS HRg2000 | MS HRg3000 | MS HRg4000 | MS HRg5000 | MS HRg6000 |
| B x H in mm | 315x315 | 315x315 | 415x415 | 415x415 | 1175x415 | 1335x535 | 1335x535 |
| Art Nr | 206 880 041 | 206 882 042 | 206 882 043 | 206 882 044 | 206 882 045 | 206 882 095 | 206 882 095 |
| Preis | 67,00 | 69,00 | 73,00 | 73,00 | 99,00 | 117 | 117 |
| Selbsthebende Jalousie | VK HRg800 | VK HRg1200 | VK HRg2000 | VK HRg3000 | VK HRg4000 | VK HRg5000 | VK HRg6000 |
| Art Nr | 206 880 540 | 206 880 541 | 206 880 542 | 206 880 543 | 206 880 554 | 206 882 096 | 206 882 096 |
| Preis | 114,00 | 130,00 | 130,00 | 160,00 | 260,00 | 321,00 | 321,00 |

Kennlinien HR ...





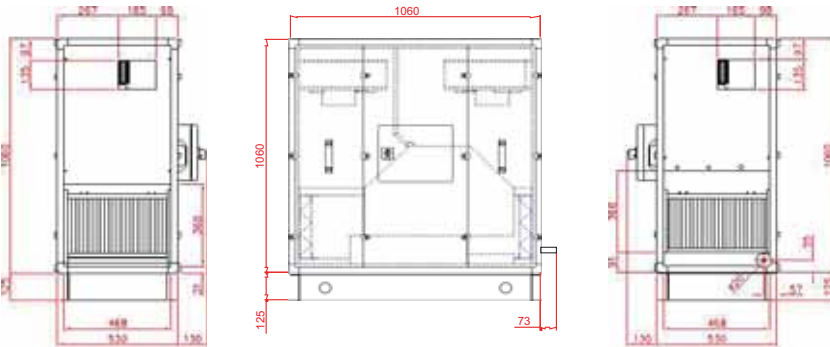
1.2.7

Wärmerückgewinnung

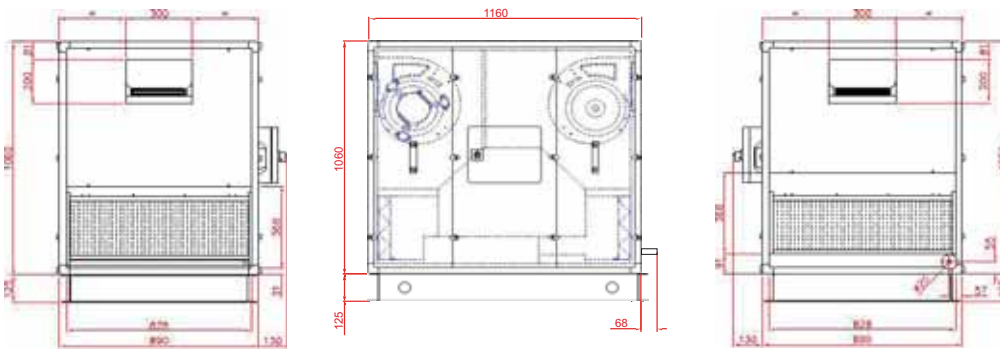
Abmessungen HR Global



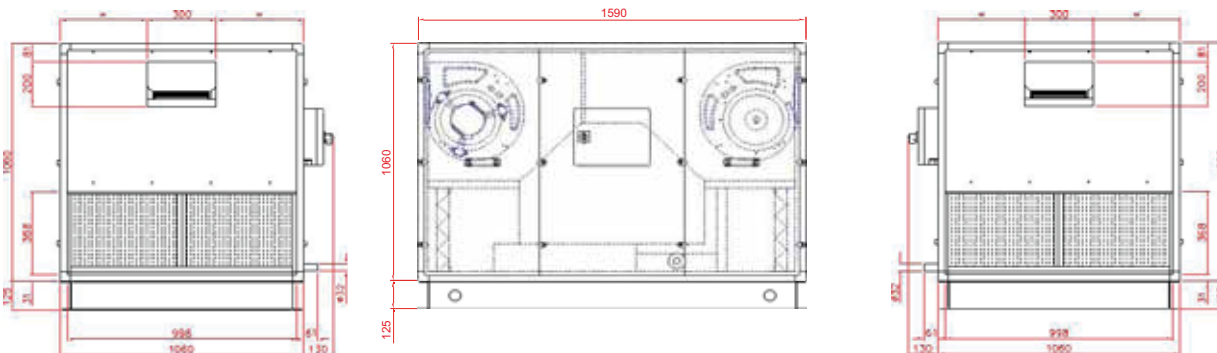
HR Global 800



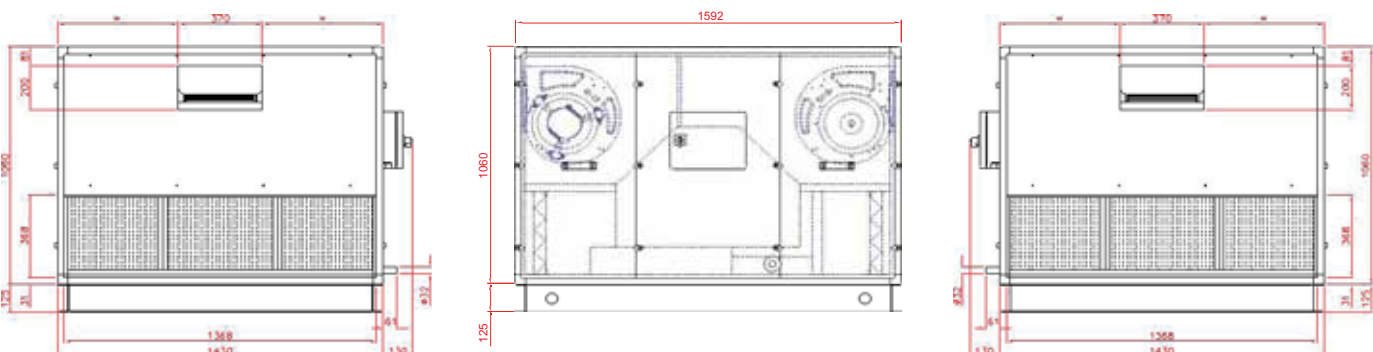
HR Global 1200



HR Global 2000



HR Global 3000



Wärmerückgewinnung

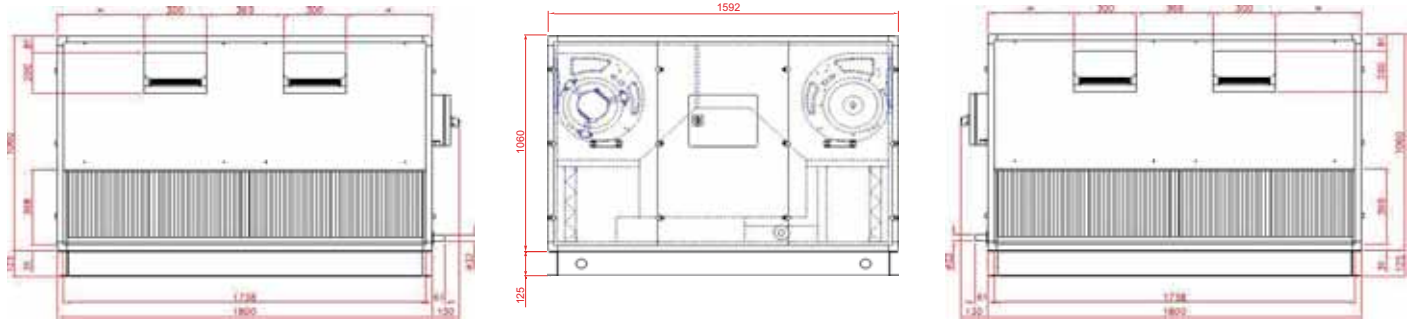
1.2.7



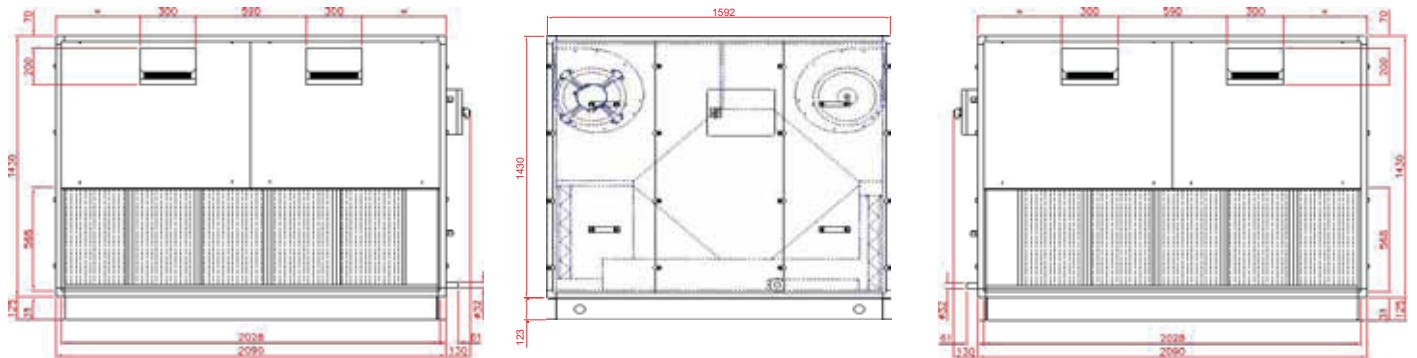
Abmessungen HR Global

NEU

HR Global 4000



HR Global 5000



HR Global 6000

