



# 1.4.1

# Wandringventilatoren

für hohe Fördermengen ...

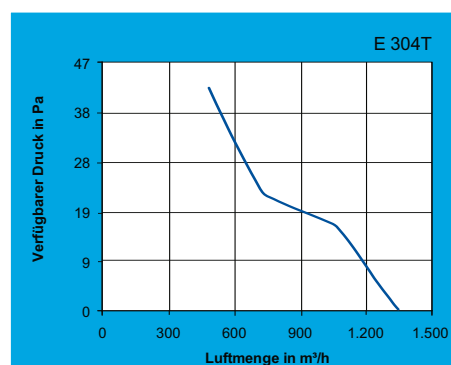
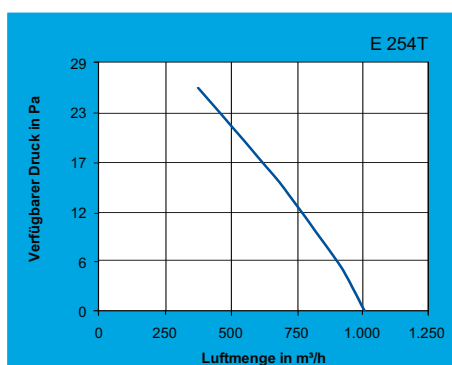
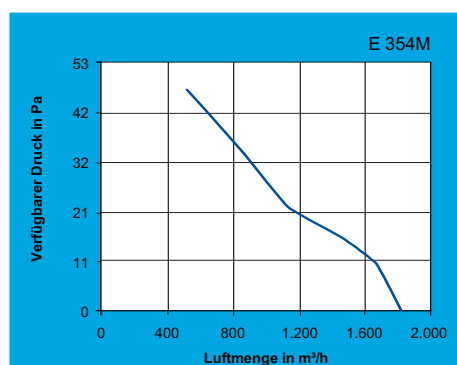
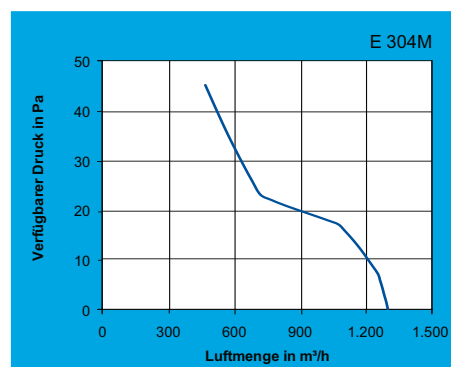
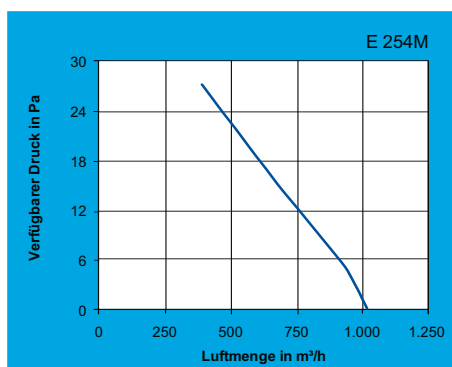
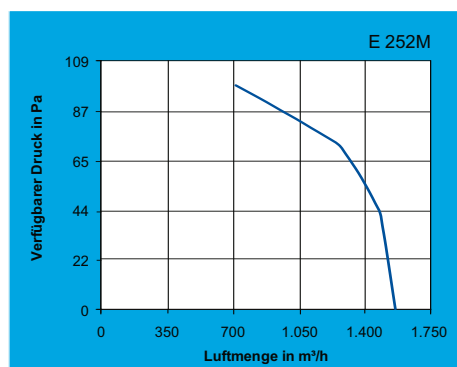


Serie „E“

## Serie E

- Wandplatte und Berührungsschutzgitter korrosionsfest, aus epoxydlackiertem Stahl
- Hochleistungsflügelrad aus hochfestem, glasfaserverstärktem Kunststoff
- Motor mit robusten und wartungsfreien Kugellagern
- spritz- und schwallwassergeschützt IP 44
- Isolationsklasse I
- für reine, staubfreie und nicht aggressive Luft
- Type E...M für 230 V / 50 Hz
- Type E...T für 3 x 230/400 V / 50Hz

Type		E 252M	E 254M	E 304M	E 354M	E 254T	E 304T
Art. Nr.		40203	40303	40503	40703	40356	40556
Preis		230,90	227,40	232,10	256,00	215,40	225,90
Fördervolumen	m³/h	1.500	1.000	1.360	1.850	1.000	1.400
max. Druck	Pa	196	66	74	45	71	81
Nennstrom	A	0,46	0,35	0,37	0,45	0,23	0,22
Leistungsaufnahme	W	100	60	63	90	66	78
Spannung 50 Hz	V	230	230	230	230	3 x 230/400	3 x 230/400
Drehzahl	U/min	2.800	1.400	1.400	1.400	1.400	1.400
Schallpegel (3 m)	dB(A)	71	50,5	54	66,5	53	53
Fördertemperatur	°C	-25/+70	-25/+60	-25/+65	-25/+65	-25/+55	-25/+50
Gewicht	kg	3,5	3	3	4	3	3



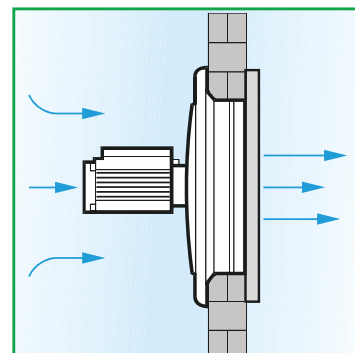
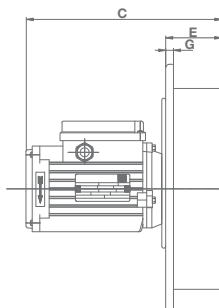
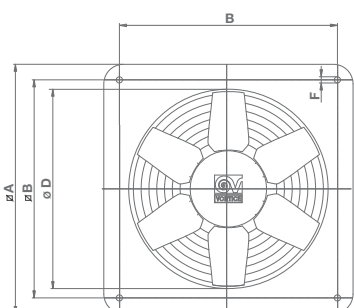
# Wandringventilatoren

1.4.1



...zur direkten Entlüftung ins Freie

## Abmessungen



Type		E 252M	E 254M / T	E 304M / T	E 354M
DN ø	mm	250	250	315	355
Maß A	mm	320	320	380	450
Maß B	mm	280	280	330	380
Maß C	mm	201	201	203	203
Maß D ø	mm	256	256	308	360
Maß E	mm	68	68	70	70
Maß F ø	mm	8	8	8	8
Maß G	mm	10	10	10	10

Zubehör für	E 252M	E 254M / T	E 304M / T	E 354M
<b>Rahmen für Paneel- installation</b>	<b>DPU250</b> 52151 39,30	<b>DPU250</b> 52151 39,30	<b>DPU300</b> 52251 44,80	<b>DPU350</b> 52351 52,10
<b>Selbsthebende Jalousie PGR...</b>	<b>250</b> 50150 39,10	<b>250</b> 50150 39,10	<b>300</b> 50250 43,40	<b>350</b> 50350 49,20
<b>Schutzgitter TRA...</b>	<b>250</b> 51150 35,90	<b>250</b> 51150 35,90	<b>300</b> 51250 37,70	<b>350</b> 51350 46,50
<b>Drehzahlsteller 3-stufig 1-phasig 230 V / 50 Hz für E...M</b>	<b>IRM 30</b> 12921 267,90	<b>IRM 30</b> 12921 267,90	<b>IRM 30</b> 12921 267,90	<b>IRM 30</b> 12921 267,90
<b>Drehzahlsteller 3-stufig 3-phasig 3 x 400 V / 50 Hz, für E...T</b>	- - -	<b>IRT 15</b> 12923 349,90	<b>IRT 15</b> 12923 349,90	- - -
<b>Drehzahlsteller, elektronisch, stufenlos; 1-phasig 230 V / 50 Hz</b>	<b>IREM3</b> 12931 168,60	<b>IREM3</b> 12931 168,60	<b>IREM3</b> 12931 168,60	<b>IREM3</b> 12931 168,60

**Technische Details siehe Seite 204**