

Treibhaus- und Mobile-Ventilatoren

1.4.2



Serienbelüftung - Parallelbelüftung - Rezirkulation

Treibhaus-Ventilatoren Serie TB

- Gehäuse aus hochfestem, weissem Kunststoff
- grosse Wurfweite durch speziell entwickelte Laufrad - Motor Kombination
- Griffschutzgitter an Ansaug- und Ausblasseite
- einfache Montage, Gehäuse für Befestigung mit Profilen oder mit Ketten
- geringer Stromverbrauch, Schutzart IP 55, Isolationsklasse F
- drehzahlregelbar mit Reglerserie STW (siehe Seite 203)

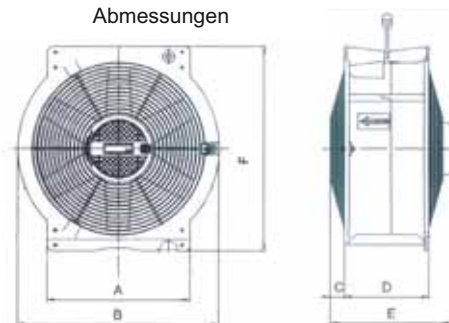
Type		TB4E40Q	TB4E50Q	TB6E40Q	TB6E50Q
Artikelnummer		229 324 540	229 324 550	229 326 540	229 326 550
Preis		483,80	524,30	605,90	580,20
Fördervolumen	m³/h	5.050	7.760	3.950	7.060
Spannung 50 Hz	V	230	230	230	230
Nennstrom	A	1,1	1,8	1,1	1,4
Leistungsaufnahme	W	230	390	180	300
Wurf*	m	47	58	36	53
Drehzahl	U/min	1.400	1.400	900	900
Schallpegel	dB(A)	50	55	47	51
Flügel ø	mm	420	518	420	518
Gewicht	kg	9	11,5	9	11,5

* Wurf ist die Reichweite, wobei die Austrittsgeschwindigkeit der Luft im Zentrum des Ventilators 0,5 m/s beträgt



Serie „TB“

Abmessungen



Abmessungen		A	B	C	D	E	F
TB . E40	mm	365	515	38	216	314	520
TB . E50	mm	420	620	38	240	328	620

mobile Axialventilatoren Serie M4E

- vielseitige Anwendungsmöglichkeiten in Industrie, Landwirtschaft und Gewerbe
- optimal im Maler- und Maurergewerbe zum Trocknen, Kühlen und Absaugen
- tragbare, robuste Ausführung mit Transportgriff
- Flügelrad beidseitig mittels Gittern geschützt
- Neigungswinkel einstellbar
- Motor mit eingebauter thermischer Sicherung
- Lieferung komplett mit Kabel und Stecker
- benutzen Sie parallel dazu unsere Luftentfeuchter
- Schutzklasse IP 55, Isolationsklasse F

Type		M4E40Q	M4E50Q
Art. Nr.		229 440	229 455
Preis		488,40	572,00
Fördervolumen	m³/h	4.500	7.000
Spannung 50 Hz	V	230	230
Nennstrom	A	1,1	1,8
Leistungsaufnahme	W	230	390
Drehzahl	U/min	1.400	1.400

Abmessungen		A	B	C	D	E	F	G
M4E40Q	mm	365	515	38	216	314	520	304
M4E50Q	mm	420	620	38	240	328	620	369



Serie „M4E“

Abmessungen

