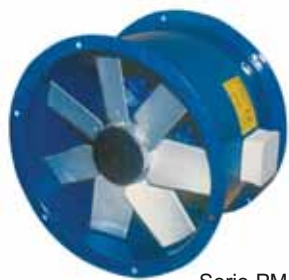




1.4.3

Rohreinbauventilatoren

für Rohranbau mit Ansaugdüse



Serie PMA...

Serie PMA

- schwere Industrierausführung mit beidseitigem Flansch
- für Industrie, Werkstätten, Landwirtschaft, Holzverarbeitung und Trockenanlagen
- für reine und leicht staubhaltige Luft
- für große Luftmengen bei niedrigem bis mittleren Drücken
- Einsatztemperatur -20 °C bis +40 °C
- Drehstrommotor mit 3x400 V; Schutzart IP 55

Durchmesser 300 mm

Type	Preis	kW	U/min	dB(A)		statischer Druck Pa										
						10	50	100	150	200	300	400	500	600	700	800
PMA 312A	539,00	0,55	2.800	71	m³/h	4.400	4.250	4.000	3.750	3.350	2.700					
PMA 314A	501,00	0,12	1.400	58	m³/h	2.700	2.000									

Durchmesser 350 mm

						10	50	100	150	200	300	400	500	600	700	800
PMA 352A	642,00	1,10	2.800	74	m³/h	5.750	5.600	5.440	5.250	5.000	4.500	3.740				
PMA 354A	509,00	0,12	1.400	60	m³/h	3.100	2.600									

Durchmesser 400 mm

						10	50	100	150	200	300	400	500	600	700	800
PMA 402A	649,00	1,10	2.800	75	m³/h	7.320	7.200	7.000	6.750	6.540	6.000	5.300	4.100			
PMA 404A	564,00	0,25	1.400	64	m³/h	4.900	4.300	3.600								

Durchmesser 450 mm

						10	50	100	150	200	300	400	500	600	700	800
PMA 452A	957,00	3,0	2.900	82	m³/h	13.500	13.000	12.700	12.250	11.800	10.750	9.600	8.150			
PMA 454B	718,00	0,55	1.400	69	m³/h	8.350	7.550	6.600								

Durchmesser 500 mm

						10	50	100	150	200	300	400	500	600	700	800
PMA 504B	769,00	0,75	1.400	71	m³/h	10.000	9.200	8.140	6.800							
PMA 502A	1.131,00	4,0	2.900	86	m³/h	16.300	16.000	15.800	15.100	14.650	14.000	13.000	11.700	10.000	7.500	

Durchmesser 560 mm

						10	50	100	150	200	300	400	500	600	700	800
PMA 564B	823,00	1,10	1.400	79	m³/h	14.500	13.400	12.100	10.700							

Durchmesser 630 mm

						10	50	100	150	200	300	400	500	600	700	800
PMA 634B	959,00	1,50	1.400	74	m³/h	17.000	16.000	14.800	13.000	10.400						
PMA 636B	976,00	0,75	900	69	m³/h	12.600	11.200	8.800								

Rohreinbauventilatoren

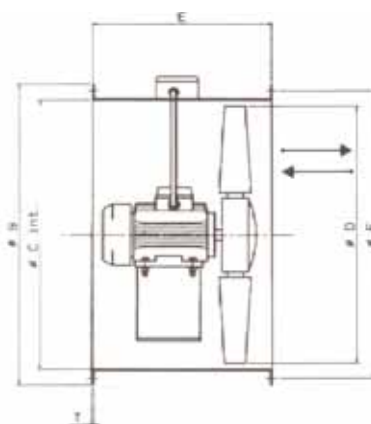
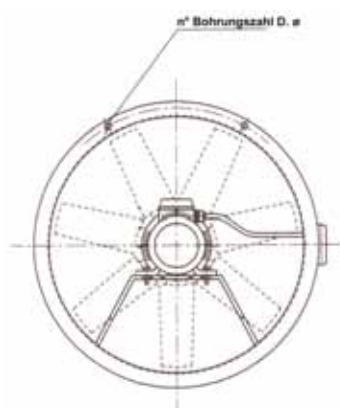
1.4.3



schwere Industrierausführung

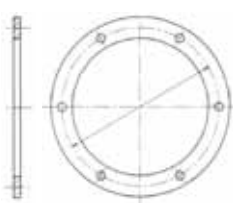
Abmessungen

Type		C	D	E	E1	F	G	T	n°	Ø
PMA 300	mm	315	305	300	200	348	378	1,5	6	11
PMA 350	mm	360	350	300	215	400	423	1,5	6	11
PMA 400	mm	410	400	300	215	440	473	1,5	6	11
PMA 450	mm	460	450	400	230	495	523	1,5	6	11
PMA 500	mm	510	500	450	270	545	573	1,5	8	11
PMA 560	mm	570	560	500	300	605	633	1,5	8	11
PMA 630	mm	640	630	500	300	675	704	2	8	11



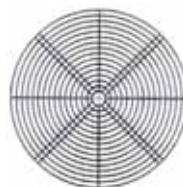
Zubehör Serie PMA

Gegenflansch



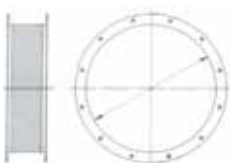
Typ	Art.Nr.	Preis
FP 300	423 067 300	19,00
FP 350	423 067 350	19,00
FP 400	423 067 400	19,00
FP 450	423 067 450	31,00
FP 500	423 067 500	31,00
FP 560	423 067 560	38,00
FP 630	423 067 630	38,00

Schutzgitter



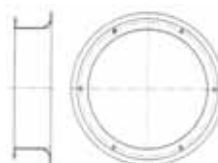
Typ	Art.Nr.	Preis
RDP 300	423 947 300	35,00
RDP 350	423 947 350	35,00
RDP 400	423 947 400	35,00
RDP 450	423 947 450	35,00
RDP 500	423 947 500	35,00
RDP 560	423 947 560	35,00
RDP 630	423 947 630	46,00

elastische Verbindung



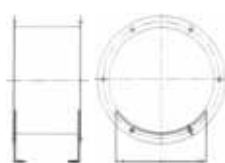
Typ	Art.Nr.	Preis
EV 300	423 055 300	146,00
EV 350	423 055 350	146,00
EV 400	423 055 400	146,00
EV 450	423 055 450	146,00
EV 500	423 055 500	146,00
EV 560	423 055 560	184,00
EV 630	423 055 630	184,00

Ansaugdüse



Typ	Art.Nr.	Preis
BOAS 300	423 261 230	66,00
BOAS 350	423 261 235	66,00
BOAS 400	423 261 240	67,00
BOAS 450	423 261 245	71,00
BOAS 500	423 261 250	76,00
BOAS 560	423 261 256	82,00
BOAS 630	423 261 263	101,00

Gehäusefüße



Typ	Art.Nr.	Preis
PS 300	423 072 300	42,00
PS 350	423 072 350	42,00
PS 400	423 072 400	42,00
PS 450	423 072 450	50,00
PS 500	423 072 500	50,00
PS 560	423 072 560	50,00
PS 630	423 072 630	61,00