



1.4.3

# Rohreinbauventilatoren

*leichte Bauweise zur Be- und Entlüftung*

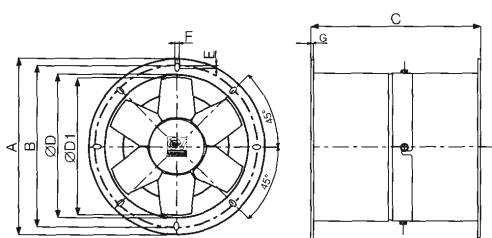


Serie MPC-E

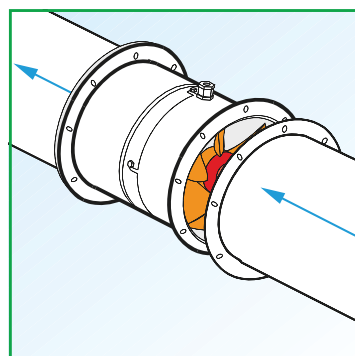
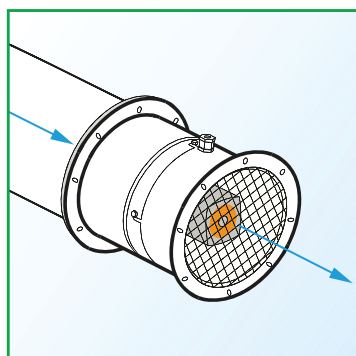
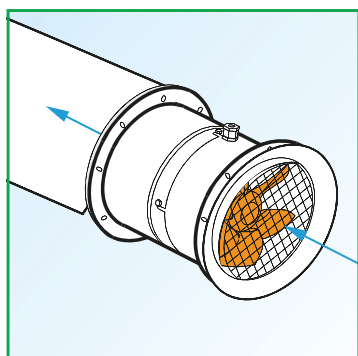
## Serie MPC-E

- für hohe Fördermengen bei niedrigem Druck
- kugelgelagerter Motor mit Schutzart IP X4
- widerstandsfähiger Polypropylen-Flügel, dynamisch gewuchtet
- Hochleistungs-Flügelrad zur Reduzierung der Luftturbulenzgeräusche
- Doppelflanschgehäuse mit 4 Schrauben leicht zerlegbar
- Gehäuse korrosionsfest, aus epoxydlackiertem Stahl
- alle Modelle drehzahlregelbar
- Type MPC-E...M für 230 V / 50 Hz
- Type MPC-E...T für 3 x 230 / 400 V / 50 Hz

Type MPC-E ...		254M	302M	304M	354M	404M	254T	302T	304T	354T	404T
Artikelnummer		42263	42209	42210	42217	42228	42359	42309	42310	42317	42328
Preis		358,00	420,60	371,60	415,10	451,20	355,60	378,30	369,50	411,20	424,60
Fördervolumen	m³/h	1.180	2.860	2.160	3.500	5.000	1.210	2.900	2.250	3.770	5.200
max. Druck	Pa	82	597	99	139	167	80	608	102	139	146
Spannung 50 Hz	V	230	230	230	230	230	400	400	400	400	400
Nennstrom	A	0,32	1,93	0,5	0,95	1,5	0,21	1,15	0,24	0,42	0,52
Leistungsaufnahme	W	70	380	110	200	313	60	397	107	198	285
Drehzahl	U/min	1.460	2.930	1.390	1.420	1.417	1.460	2.930	1.400	1.412	1.345
Pole		4	2	4	4	4	4	2	4	4	4
Schallpegel (3 m)	dB(A)	25,3	53,0	34,8	41,7	49,1	25,3	53,1	34,8	42,5	49,4
Fördertemp. max.	°C	70	70	70	70	50	70	70	70	70	70
Gewicht	kg	8,2	12,3	10,2	13,4	14,0	8,2	12,3	10,2	13,4	14,0



		øA	øB	C	øD	øD1	ExF	G
MPC-E252	mm	319	292	300	264	250	14x9	4
MPC-E254	mm	319	292	300	264	250	14x9	4
MPC-E302	mm	393	366	330	316	300	14x9	4
MPC-E304	mm	393	366	330	316	300	14x9	4
MPC-E354	mm	432	405	330	368	350	14x9	4
MPC-E404	mm	475	448	330	418	400	14x9	4



# Rohreinbauventilatoren

1.4.3



## Zubehör zur MPC-E - Serie

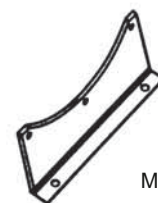
- **Ansaugdüse** MPC BO ermöglicht einen verbesserten Lufteintritt
- **elastische Verbindung** MPC RA zur Geräuschdämmung und Reduzierung der Vibration, zum Distanzausgleich, etc.
- **Montagefüsse** MPC SU zur fixen Montage des Gebläses
- **Gegenflansch** MPC FL Kupplungsflansch zur idealen Verbindung von Rohr und Ventilator
- **Schutzgitter** MPC RP Berührungsschutz, wenn der Ventilator an einer leicht zugänglichen Stelle montiert wird
- **Drehzahlregler** IRM/IRT/IREM optimale Regelung des Rohreinbauventilators



MPC BO



MPC RA



MPC SU



MPC FL



MPC RP



IRM/IRT

Zubehör	für MPC-E 254 M / T	für MPC-E 302 M / T	für MPC-E 304 M / T	für MPC-E 354 M / T	für MPC-E 404 M / T
<b>Ansaugdüse</b>	MPC BO 250 22535 51,80	MPC BO 300 22536 62,00	MPC BO 300 22536 62,00	MPC BO 350 22537 64,10	MPC BO 400 22538 64,10
<b>elastische Verbindung</b>	MPC RA 250 22516 80,00	MPC RA 300 22517 88,00	MPC RA 300 22517 88,00	MPC RA 350 22518 93,40	MPC RA 400 22519 103,30
<b>Montagefüsse</b>	MPC SU 250 22531 35,90	MPC SU 300 22532 40,00	MPC SU 300 22532 40,00	MPC SU 350 22533 42,00	MPC SU 400 22534 46,10
<b>Gegenflansch</b>	MPC FL 250 22523 35,90	MPC FL 300 22524 40,00	MPC FL 300 22524 40,00	MPC FL 350 22525 41,40	MPC FL 400 22526 44,20
<b>Schutzgitter</b>	MPC RP 250 22527 39,80	MPC RP 300 22528 48,80	MPC RP 300 22528 48,80	MPC RP 350 22529 52,80	MPC RP 400 22530 54,50
<b>Drehzahlregler 3-stufig 1-phasig 230 V/50 Hz für MPC-E...M</b>	IRM 30 12921 267,90	IRM 40 12922 320,60	IRM 30 12921 267,90	IRM 40 12922 320,60	IRM40 12922 320,60
<b>Drehzahlregler 3-stufig 3-phasig 3 x 400 V/50 Hz für MPC-E...T</b>	IRT 15 12923 349,90	IRT 35 12924 419,20	IRT 15 12923 349,90	IRT 15 12923 349,90	IRT15 12923 349,90
<b>Drehzahlsteller, elektron. 1-phasig 230 V/50 Hz stufenlos, für MPC-E...M</b>	IREM 3 12931 168,60	IREM 5 12932 205,90	IREM 3 12931 168,60	IREM 3 12931 168,60	IREM 3 12931 168,60



# 1.4.3

# Rohreinbauventilatoren

## Leistungsdiagramme für Serie MPC-E

