



1.4.6

Säurefeste Ventilatoren

für aggressive Fördermedien



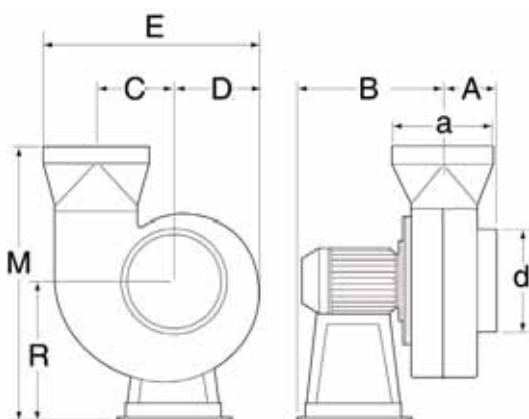
Serie VSB

Serie VSB

- Gehäuse und Laufrad aus Polypropylen
- Nabe aus graphitverstärktem Nylon
- Motorblock aus Nylon
- unempfindlich gegen Dämpfe der meisten Säuren und Laugen
- unempfindlich gegen Aldehyde, Alkohole und Fette
- für Temperaturen bis 60 °C

für Fördervolumen bis zu 10.000 m³/h
und Drücke bis 3.500 Pa
auf Anfrage lieferbar

Type		VSB 14 63b2	VSB 20 63b4	VSB 20 80b2	VSB 25 80a4	VSB 30-90s
Artikelnummer		203 522 014	203 522 020	203 522 021	203 522 025	203 522 030
Preis		453,50	606,00	756,50	902,70	1.277,00
Spannung 50 Hz	V	3 x 400	3 x 400	3 x 400	3 x 400	3 x 400
Leistungsaufnahme	kW	0,18	0,18	1,10	0,55	1,10
Nennstrom	A	0,75	0,7	2,5	1,55	3
Drehzahl	U/m	2.900	1.450	2.890	1.450	1.450
Fördervolumen	m³/h	500	950	2.000	2.200	4.000
max. Druck	Pa	300	210	844	410	490
Schallpegel (3 m)	dB(A)	62	52	70	57	65
Gewicht	kg	4,5	8	13	15	29
Maß A	mm	72	120	120	129	185
Maß B	mm	221	300	300	358	380
Maß C	mm	103	148	148	185	222
Maß D	mm	118	170	170	210	251
Maß E	mm	284	418	418	520	593
Maß M	mm	382	550	550	645	745
Maß R	mm	193	263	263	325	387
Maß d	mm	125	200	200	250	315
Maß a ø	mm	125	200	200	250	250



VSB

