



1.4.8

# Ex-geschützte Ventilatoren

## Rohreinbauventilatoren



### Serie DZR..Ex - Explosionsgeschützte Rohrventilatoren

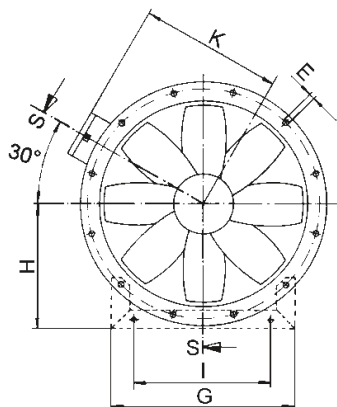
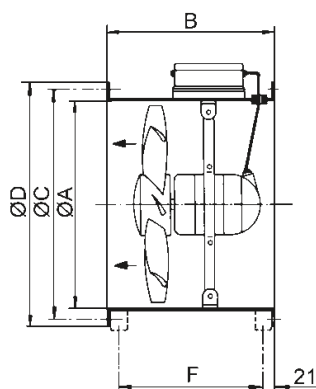


Serie DZR...ex

- erfüllen die Sicherheitsanforderungen der europäischen Richtlinie 94/9/EG für Geräte und Schutzsysteme in explosionsgefährdeten Bereichen
- Gerätegruppe II, Kategorie 2G
- Zündschutzart „e“: erhöhte Sicherheit
- für Zone 1 und 2
- Rohrhülse aus verzinktem Stahlblech mit beidseitigem Flansch
- Einbau in jeder Lage möglich, robuster Motor mit Kugellager, wartungsfrei
- Motor mit Kaltleiter zur Temperaturüberwachung
- maximale Fördermitteltemperatur 40 °C, Schutzart IP 54, Wärmeklasse F
- Ventilator Schutzart IP 54, separater Klemmkasten Ex-geschützt mit Kabelverschraubung
- für Batterieräume, Färbereien, Lagerräume, usw.
- alle Modelle mit 3 x 400 V/50 Hz Motoren

		DZR20/2 B E Ex e	DZR25/4 B E Ex e	DZR25/2 B E Ex e	DZR30/6 B E Ex e	DZR30/4 B E Ex e	DZR30/2 B E Ex e	DZR35/6 B E Ex e	DZR35/4 B E Ex e
Art. Nr.		860700	860701	860702	860703	860704	860705	860706	860707
Preis		1.060,00	1.149,50	1.149,50	1.336,50	1.221,00	1.314,50	1.391,50	1.254,00
Fördervolumen	m³/h	1150	1100	2200	1250	1950	3800	1850	2800
Spannung 50 Hz	V	3x400	3x400	3x400	3x400	3x400	3x400	3x400	3x400
Nennstrom	A	0,23	0,19	0,28	0,12	0,48	0,92	0,13	0,49
Leistungsaufnahme	W	65	38	130	25	95	470	35	125
Max. Drehzahl	U/m	2950	1475	2880	985	1475	2730	970	1455
Schallpegel	dB(A)	80	65	81	58	66	85	58	72
Gewicht	kg	8,2	9,7	9,8	13,1	10,7	13,5	7,3	12,2
Temperaturklasse		T4	T4	T4	T4	T3	T3	T4	T3

		DZR35/2 B E Ex e	DZR40/6 B E Ex e	DZR40/4 B E Ex e	DZR45/6 B E Ex e	DZR45/4 B E Ex e	DZR50/6 B E Ex e	DZR50/4 B E Ex e	DZR60/6 B E Ex e
Art. Nr.		860708	860709	860710	860711	860712	860713	860714	860715
Preis		1.677,50	1.446,50	1.446,50	1.600,50	1.600,50	1.699,50	1.798,50	2.227,50
Fördervolumen	m³/h	6000	2800	4400	4500	6500	5800	9100	10500
Spannung 50 Hz	V	3x400	3x400	3x400	3x400	3x400	3x400	3x400	3x400
Nennstrom	A	1,92	0,54	0,55	0,56	0,72	0,57	0,86	0,66
Leistungsaufnahme	W	900	195	170	150	350	175	445	295
Max. Drehzahl	U/m	2750	985	1465	965	1420	955	1435	960
Schallpegel	dB(A)	89	66	76	69	78	71	82	77
Gewicht	kg	20,7	16,2	16,3	16,4	16,8	20,1	26,0	35,2
Temperaturklasse		T3	T4	T4	T4	T4	T4	T3	T3



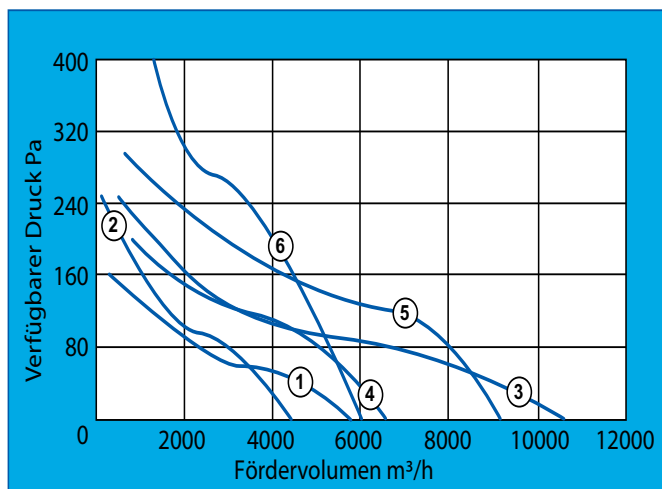
Nennweite	A	B	C	D	E	F	G	H	I	K
DN 200	213	240	235	254	7	193	243	152	150	165
DN 250	263	300	286	304	7	255	288	178	150	194
DN 300	313	300	356	380	9	255	292	203	200	221
DN 350	363	320	395	420	9	275	319	226	224	248
DN 400	413	350	438	460	9	305	350	249	250	274
DN 450	458	300	487	510	9	255	385	274	280	297
DN 500	513	350	541	565	9	305	423	299	315	325
DN 600	613	380	674	710	11	335	517	369	400	376

# Ex-geschützte Ventilatoren

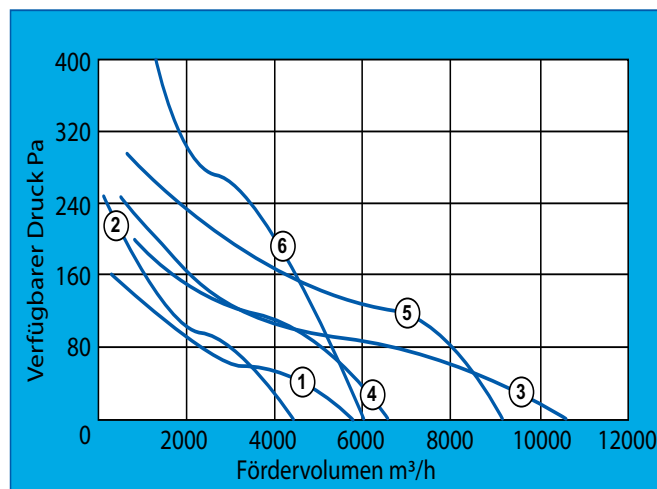
1.4.8



## Rohreinbauventilatoren



- ① DZR 25/4 B E Ex e
- ② DZR 30/4 B E Ex e
- ③ DZR 20/2 B E Ex e
- ④ DZR 35/4 B E Ex e
- ⑤ DZR 25/2 B E Ex e
- ⑥ DZR 30/2 B E Ex e



- ① DZR 50/6 B E Ex e
- ② DZR 40/4 B E Ex e
- ③ DZR 60/6 B E Ex e
- ④ DZR 45/4 B E Ex e
- ⑤ DZR 50/4 B E Ex e
- ⑥ DZR 35/2 B E Ex e

**passendes Zubehör** (näheres siehe ab Seite 222)

Zubehör für ...	DZR20/2 B E Ex e	DZR25/4 B E Ex e	DZR25/2 B E Ex e	DZR30/6 B E Ex e	DZR30/4 B E Ex e	DZR30/2 B E Ex e	DZR35/6 B E Ex e	DZR35/4 B E Ex e
Schutzgitter, Metall	SG20	SG25	SG25	SG30	SG30	SG30	SG35	SG35
Ansaugdüse	HAD20	HAD25	HAD25	HAD30	HAD30	HAD30	HAD35	HAD35
Elast. Verbindungsstutzen	ELA 20 Ex	ELA 25 Ex	ELA 25 Ex	ELA 30 Ex	ELA 30 Ex	ELA 30 Ex	ELA 35 Ex	ELA 35 Ex
Elast. Manschette	EL 20 Ex	EL 25 Ex	EL 25 Ex	EL 30 Ex	EL 30 Ex	EL 30 Ex	EL 35 Ex	EL 35 Ex
Gegenflansch	GF20	GF25	GF25	GF30	GF30	GF30	GF35	GF35
Gegenstutzen	GS20	GS25	GS25	GS30	GS30	GS30	GS35	GS35
Befestigungsfuß	FU20	FU25	FU25	FU30	FU30	FU30	FU35	FU35
Wendeschalter	WU, WU1	WU, WU1	WU, WU1	WU, WU1	WU, WU1	WU, WU1	WU, WU1	WU, WU1
5-Stufentransformator	TR 0,4-1	TR 0,4-1	TR 0,4-1	TR 0,8-1	TR 0,8-1	TR 2,5-1	TR 0,8-1	TR 0,8-1
Motorvollschuttschalter	MVS 6	MVS 6	MVS 6	MVS 6	MVS 6	MVS 6	MVS 6	MVS 6

Zubehör für ...	DZR35/2 B E Ex e	DZR40/6 B E Ex e	DZR40/4 B E Ex e	DZR45/6 B E Ex e	DZR45/4 B E Ex e	DZR50/6 B E Ex e	DZR50/4 B E Ex e	DZR60/6 B E Ex e
Schutzgitter, Metall	SG35	SG40	SG40	SG45	SG45	SG50	SG50	SG60
Ansaugdüse	HAD35	HAD40	HAD40	HAD45	HAD45	HAD50	HAD50	HAD60
Elast. Verbindungsstutzen	ELA 35 Ex	ELA 40 Ex	ELA 40 Ex	ELA 45 Ex	ELA 45 Ex	ELA 50 Ex	ELA 50 Ex	ELA 60 Ex
Elast. Manschette	EL 35 Ex	EL 40 Ex	EL 40 Ex	EL 45 Ex	EL 45 Ex	EL 50 Ex	EL 50 Ex	EL 60 Ex
Gegenflansch	GF35	GF40	GF40	GF45	GF45	GF50	GF50	GF60
Gegenstutzen	GS35	GS40	GS40	GS45	GS45	GS50	GS50	GS60
Befestigungsfuß	FU35	FU40	FU40	FU45	FU45	FU50	FU50	FU60
Wendeschalter	WU, WU1	WU, WU1	WU, WU1	WU, WU1	WU, WU1	WU, WU1	WU, WU1	WU, WU1
5-Stufentransformator	-	TR 0,8-1	TR 0,8-1	TR 0,8-1	TR 0,8-1	TR 0,8-1	TR 2,5-1	TR 0,8-1
Motorvollschuttschalter	MVS 6	MVS 6	MVS 6	MVS 6	MVS 6	MVS 6	MVS 6	MVS 6