

# Ex-geschützte Ventilatoren

1.4.8



## Radialventilator



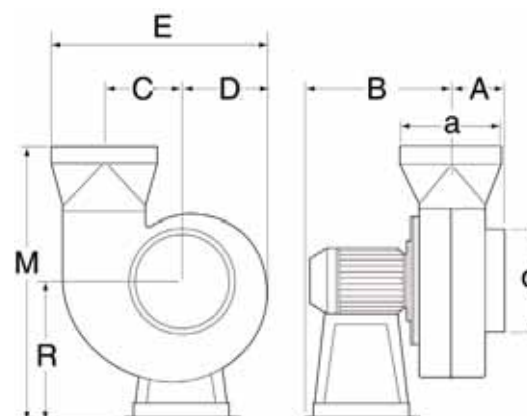
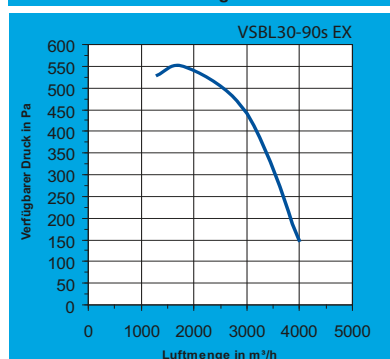
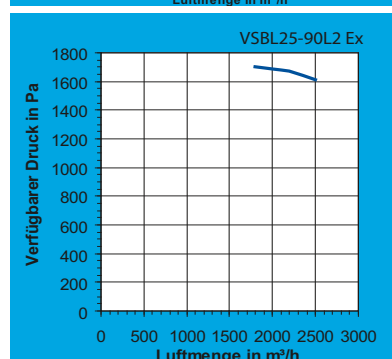
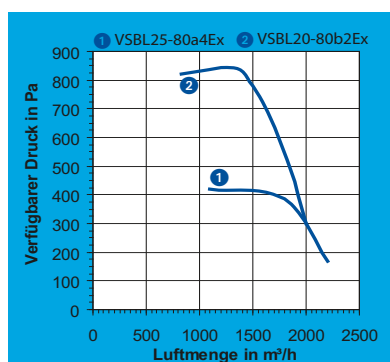
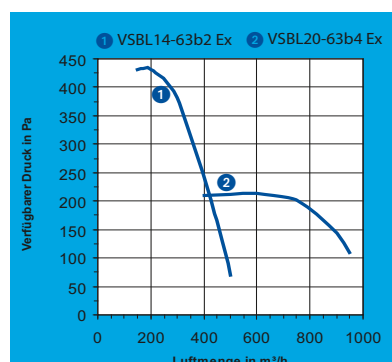
### Serie VSBL EX

- Gehäuse und Laufrad aus antistatischen Polypropylen
- in acht Positionen einstellbar
- hochresistente Spezial-Wellendichtung gegen Gasaustritt
- Motorblock aus Nylon für Motoren B3 und B5
- explosionsgeschützter Motor, ATEX zertifiziert EEXe IIG-dIIB, T4
- unempfindlich gegen Dämpfe der meisten Säuren und Laugen
- unempfindlich gegen Aldehyde, Alkohole und Fette



VSBL ... Ex

Type VSBL		14 63b2 EX	20 63b4 EX	20 80b2 EX	25 80a4 EX	25 90L2 EX	30 90s EX
Artikelnummer		203 523 014	203 523 020	203 523 021	203 523 025	203 523 026	203 523 030
Preis		2.496,50	2.707,00	3.122,00	3.122,00	3.745,00	3.745,00
Spannung 50 Hz	V	3 x 400	3 x 400	3 x 400	3 x 400	3 x 400	3 x 400
Leistungsaufnahme	kW	0,18	0,18	1,10	0,55	2,20	1,10
Nennstrom	A	0,75	0,7	2,5	1,55	4,8	3
Drehzahl	U/m	2.900	1.450	2.890	1.450	2.900	1.450
Fördervolumen	m³/h	500	950	2.000	2.200	2.500	4.000
max. Druck	Pa	300	210	844	410	1.700	490
Schallpegel (3 m)	dB(A)	62	52	70	57	72	65
Gewicht	kg	4,5	8	13	15	26	29
Maß A	mm	72	120	120	129	129	185
Maß B	mm	221	300	300	358	358	380
Maß C	mm	103	148	148	185	185	222
Maß D	mm	118	170	170	210	210	251
Maß E	mm	284	418	418	520	520	593
Maß M	mm	382	550	550	645	645	745
Maß R	mm	193	263	263	325	325	387
Maß d	mm	125	200	200	250	250	315
Maß a ø	mm	125	200	200	250	250	250



VSBL ... Ex