



# 1.4.9

**NEU**

# Dachventilatoren

*vertikal ausblasend*

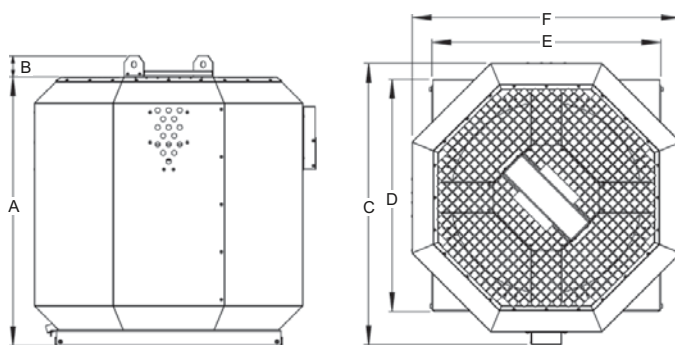


## Dachventilatoren Serie HDVI

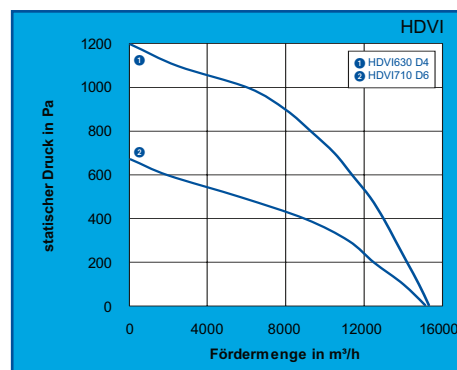
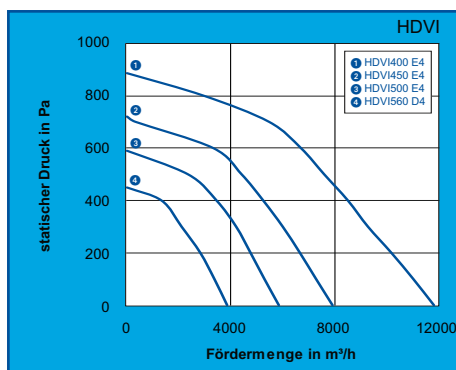
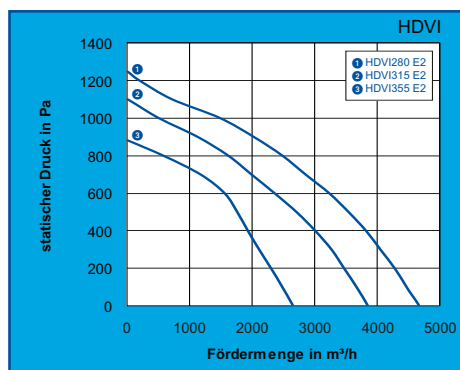
Der Motor ist vom Luftstrom getrennt, gemäß VDI2052 einsetzbar für gewerbliche Küchenabluft mit einer Fördermitteltemperatur von 120 °C. Die Serie HDVI hat eine 40 mm dicke Mineralwolldämmung. Das Ausdringen von Mineralfasern wird durch abriebfeste Glasfaser verhindert.

- Außengehäuse aus seewasserfestem Aluminium
- der Ventilator ist für Wartungszwecke aufklappbar
- mit angebautem Revisionschalter
- mit Fettauffangwanne und Ablauf
- mit 40 mm Schalldämmung
- Baugröße 630 und 710 nur über Frequenzumformer regelbar (auf Anfrage)

Serie HDVI		280 E2	315 E2	355 E2	400 E4	450 E4	500 E4	560 D4	630 D4	710 D6
Art.Nr. 209...		122013	121705	122166	121709	122010	121720	122294	122762	122473
Preis		1070,00	1100,00	1340,00	1300,00	1530,00	1580,00	2150,00	2580,00	3450,00
Fördervolumen	m³/h	2650	3860	4670	3910	5850	7930	11830	15300	15090
max. Druck	Pa	883	1100	1245	450	590	720	896	1203	674
Spannung	V	230	230	230	230	230	230	3x400	3x400	3x400
Nennstrom	A	3,9	5,1	7,7	2,9	4,4	7,2	4,6	7,5	4,5
Leistungsaufnahme	W	650	880	1250	540	810	1240	2080	3990	2070
Schalldruckpegel (4 m)	dB(A)	65	63	67	56	59	66	65	69	-



	A	B	C	D	E	F
HDVI 280 E2	567	-	615	436	426	577
HDVI 315 E2	567	-	615	436	426	577
HDVI 355 E2	700	-	750	549	540	712
HDVI 400 E4	700	-	750	549	540	712
HDVI 450 E4	791	39	908	683	674	870
HDVI 500 E4	791	39	908	683	674	870
HDVI 560 D4	967	38	1113	945	936	1075
HDVI 630 D4	969	38	1113	945	936	1075
HDVI 710 D6	1055	38	1381	1038	1090	1343



# Dachventilatoren

1.4.9



## Zubehör

Serie DVN		280 E2	315 E2	355 E2	400 E4	450 E4	500 E4	560 D4	630 D4	710 D6
	<b>5-Stufen Trafo mit Motorschutz</b> Art.Nr. 209... Preis	HTEM050 103519 225,00	HTEM075 103507 265,00	HTEM100 103511 420,00	HTEM035 103502 210,00	HTEM050 103519 225,00	HTEM075 103507 265,00	HTDM060 111557 560,00	- - -	- - -
	<b>Dachsocket flach</b> Art.Nr. 209... Preis	HDSF280 109593 164,00	HDSF280 109593 164,00	HDSF355 109619 212,00	HDSF355 109619 212,00	HDSF450 109784 224,00	HDSF450 109784 224,00	HDSF560 122314 380,00	HDSF560 122314 380,00	HDSF710 123161 550,00
	<b>Dachsocket isoliert</b> Art.Nr. 209... Preis	HDSS280 111352 266,00	HDSS280 111352 266,00	HDSS355 111353 380,00	HDSS355 111353 380,00	HDSS450 111354 420,00	HDSS450 111354 420,00	HDSS560 122313 590,00	HDSS560 122313 590,00	HDSS710 123162 1.190,00
	<b>Ansaugflansch</b> Art.Nr. 209... Preis	HDAF250 110585 19,00	HDAF250 110585 19,00	HDAF400 109826 31,00	HDAF400 109826 31,00	HDAF400 109826 31,00	HDAF400 109826 31,00	HDAF560 122288 45,00	HDAF560 122288 45,00	HDAF710 123823 75,00
	<b>Ansaugstutzen</b> Art.Nr. 209... Preis	HDAS250 109413 85,00	HDAS250 109413 85,00	HDAS400 109827 94,00	HDAS400 109827 94,00	HDAS400 109827 94,00	HDAS400 109827 94,00	HDAS560 122287 108,00	HDAS560 122287 108,00	HDAS710 123822 172,00
	<b>Verschlussklappe</b> Art.Nr. 209... Preis	HDVK250 109233 71,00	HDVK250 109233 71,00	HDVK400 109213 77,00	HDVK400 109213 77,00	HDVK400 109213 77,00	HDVK400 109213 77,00	HDVK560 122289 152,00	HDVK560 122289 152,00	HDVK710 123824 215,00

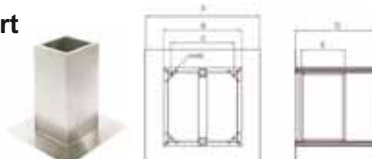
### Dachsocket flach

- aus Aluminium
- 30 mm Schall- und Wärmeisoliert



### Dachsocket schallisoliert

- Sockelschalldämpfer
- Schall- und Wärmeisoliert
- Kulissen aus Mineralwolle



Type	Art. Nr.	Preis	kg	A	B	C	D
HDSF 280	209109593	164,00	4,2	657	395	330	300
HDSF 355	209109619	212,00	6,9	817	555	450	300
HDSF 450	209109784	224,00	7,5	877	625	535	300
HDSF 560	209122314	380,00	9,5	1152	895	750	300
HDSF 710	209123161	550,00	14,5	1150	895	840	300

Type	Art. Nr.	Preis	kg	A	B	C	D	E
HDSS 280	209111352	266,00	9,5	657	395	330	600	381
HDSS 355	209111353	380,00	14,3	817	555	450	600	311
HDSS 450	209111354	420,00	16,0	877	625	535	600	311
HDSS 560	209122313	590,00	24,5	1152	895	750	600	411
HDSS 710	209123162	1.190,00	110,0	1150	985	840	1165	826

### Ansaugstutzen

- flexibler Stutzen
- Temperaturbeständig bis +75 °C
- Stahlblech, verzinkt
- Kunststoffband (PES)



### Ansaugflansch

- Stahlblech, verzinkt



Type	Art. Nr.	Preis	kg	øA	øB	C	D	E
HDAS 250	209109413	85,00	1,6	286	252	10	10	95...155
HDAS 400	209109827	94,00	2,3	438	402	10	10	95...155
HDAS 560	209122287	108,00	4,5	605	569	10	10	95...155
HDAS 710	209123822	172,00	-	674	635	10	10	95...155

Type	Art. Nr.	Preis	kg	øA	øB	C	D	E
HDAF 250	209110585	19,00	0,4	286	249	7	7	40
HDAF 400	209109826	31,00	0,7	438	399	7	7	40
HDAF 560	209110744	45,00	1,2	605	572	10	10	40
HDAF 710	209123823	75,00	1,5	674	638	10	10	40

### Drehzahlregler 5-stufig

- HTEM: 230 V/50 Hz
- HTDM: 3x400 V/50 Hz
- HTEM und HTDM mit Anschluß für Thermokontakt
- HTEM Kunststoffgehäuse, IP54
- HTDM Metallgehäuse, IP54



### Verschlussklappe

- selbsttätige Verschlussklappe
- Stahlblech, verzinkt



Type	Art. Nr.	Preis	A max.	kg	A	B	C
HTEM 050	209103519	225,00	5,0	5,7	255	170	140
HTEM 075	209103507	265,00	7,5	7,8	305	200	140
HTDM 100	209103511	420,00	10,0	13,3	325	300	185
HTDM 060	209111557	560,00	6,00	25	425	300	235

Type	Art. Nr.	Preis	kg	øA	øB	C	D	E
HDVK 250	209109233	71,00	2,0	286	255	10	10	156
HDVK 400	209109213	77,00	4,1	438	406	10	10	220
HDVK 560	209122289	152,00	7,2	605	573	10	10	255
HDVK 710	209123824	215,00	8,5	674	638,5	10	10	250