



1.5.3

Tisch- und Ständerventilatoren

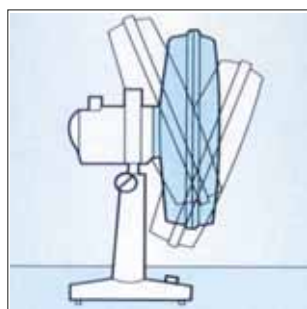
Serie GORDON - Tisch- und Ständerventilatoren



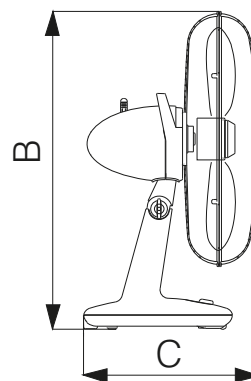
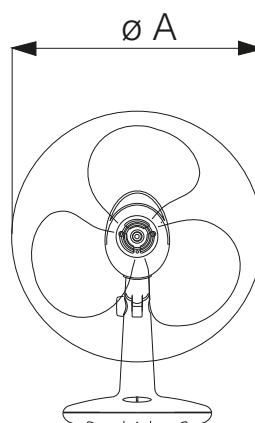
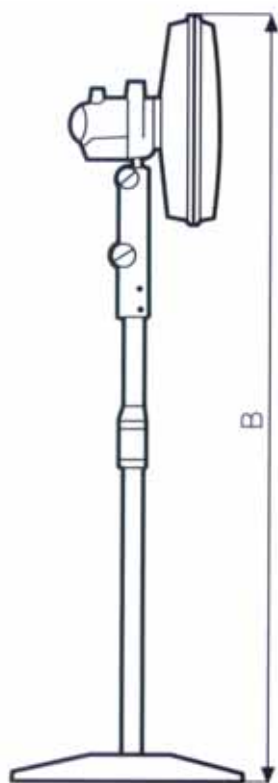
Serie Gordon

- angenehm wechselnde Brise durch wahlweise einzuschaltende Oszillation in einem weiten Winkel
- engmaschiges, korbähnliches Schutzgitter
- aus robustem thermoplastischen Material
- leicht abnehmbares Gitter, einfach zu reinigen
- 3 Drehzahlstufen
- Gordon C40 und Gordon C40N mit ausziehbarem Teleskoprohr von 1.480 bis 1.893 mm

Type		Gordon 23	Gordon 30	Gordon 40	Gordon C40	Gordon C40N
Art. Nr.		60605	60610	60615	60620	60621
Farbe		grau	grau	grau	grau	schwarz
Preis		65,10	94,20	107,10	209,60	209,60
Fördervolumen	m ³ /h	1150	2400	4000	4000	4000
Spannung 50 Hz	V	230	230	230	230	230
Nennstrom	A	0,18	0,18	0,19	0,19	0,19
Leistungsaufnahme	W	20	35	40	40	40
Drehzahl	U/min	1.910	1.300	1.145	1.145	1.145
Maß A Ø	mm	298	364	458	458	458
Maß B	mm	417	523	570	1480 - 1893	1480 - 1893
Maß C	mm	252	302	302	420	420
Gewicht	kg	1,6	2,4	2,7	5,4	5,4



Oszillierend



Tisch- und Ständerventilatoren

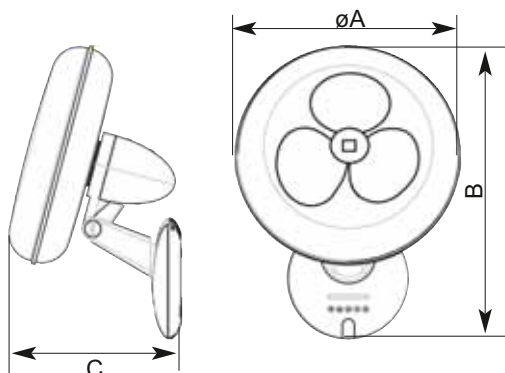
1.5.3



Serie GORDON W - für Wandmontage

- angenehm wechselnde Brise durch wahlweise einzuschaltende Oszillation in einem weiten Winkel
- engmaschiges, korbähnliches Schutzgitter
- aus robustem thermoplastischen Material
- leicht abnehmbares Gitter, einfach zu reinigen
- 3 Drehzahlstufen
- inklusive Infrarot-Fernbedienung

Type		Gordon W30 ET	Gordon W40 ET
Art. Nr.		60643	60641
Farbe		grau	grau
Preis		154,70	163,20
Fördervolumen	m ³ /h	2400	4000
Spannung 50 Hz	V	230	230
Nennstrom	A	0,18	0,19
Leistungsaufnahme	W	35	40
Drehzahl	U/min	1.305	1.145
Maß A Ø	mm	365	460
Maß B	mm	550	600
Maß C	mm	335	355
Gewicht	kg	2,7	3,0



Bedientableau

