



JET-Pumpen

selbstaugend



t_{max} \triangleright +40°C



H_{max} \triangleright 47m



Q_{max} \triangleright 50l/m
3m³/h

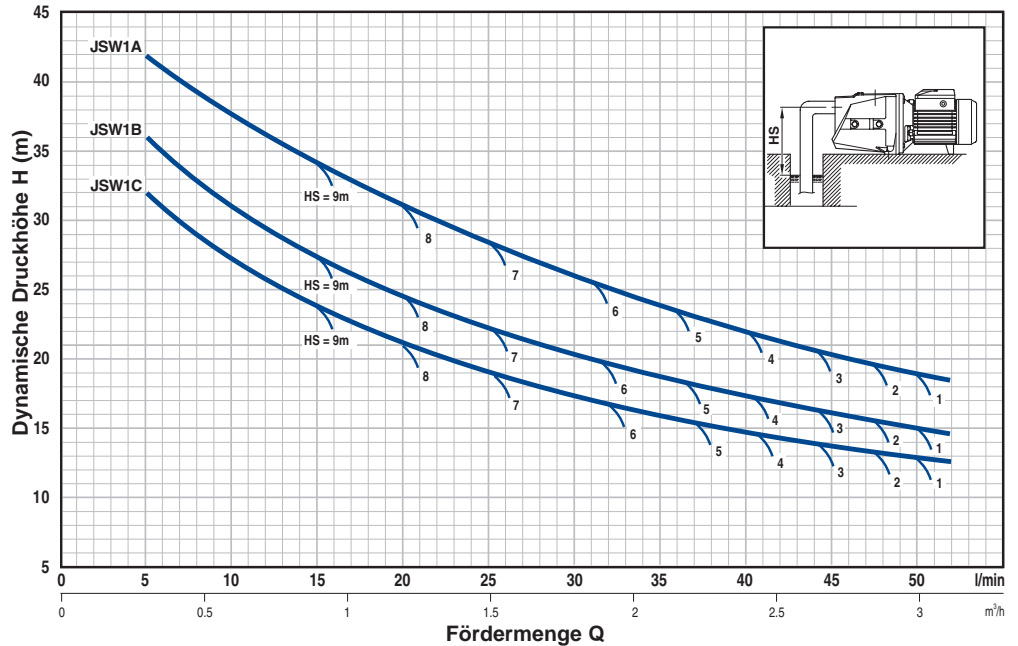


P_e $_{max}$ \triangleright 0,37kW
bis 0,60kW



h_{max} \triangleright 9m

Leistungskurven bei 2.900 U/min



JSW1 einstufige selbstaugende Jet-Pumpe

Durch ihren geräuschkämmenden Pumpenkopf aus Gusseisen ist diese selbstaugende Pumpe besonders leise und für Bewässerungszwecke bestens geeignet.

Einsatzbereich:

- Umgebungstemperatur bis +40°C
- Mediumtemperatur bis +40°C
- bis zu 9m Saughöhe
- bis 50 l/min
- bis zu 47m Druckhöhe

Anwendungsbereich:

- Reinwasser
- Wasser ohne Reibungsmaterial oder aggressive Chemikalien

Ausführung:

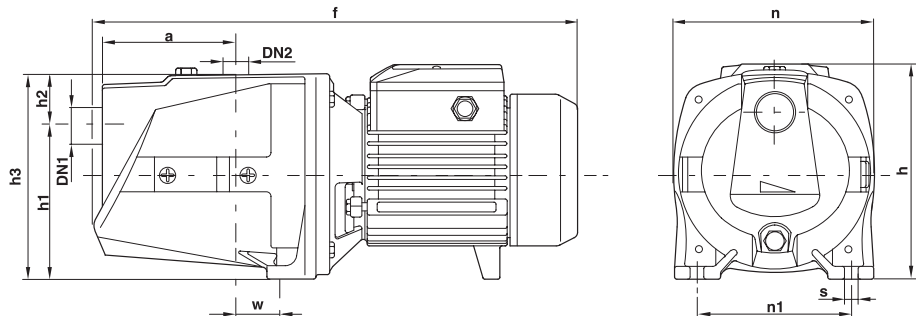
- **Gehäuse** aus Gusseisen
- **Laufrad** aus Messing, Standard
- **Laufrad** aus Noryl (trinkwassergeeignet) ist in der Preisliste durch ein "X" am Ende der Modellbezeichnung gekennzeichnet
- **Injektoreinheit** aus Noryl®
- **Motorwelle** AISI 416 Edelstahl
- **Dichtungen** Keramik und Graphit
- **Motor** Asynchroninduktionsmotor für Dauerlauf
Isolationsklasse B
Mit thermischem Motorschutz.
Drehstrommotoren benötigen einen externen Motorschutz
- **Schutzart** IP 44

Leistungsdaten bei 2.900 U/min

Modell		Leistung		Q m³/h											
230V	400V	kW	PS	0	0,6	1,2	1,8	2,4	3	3,6	4,2	4,8	5,4	6	
				l/min	0	10	20	30	40	50	60	70	80	90	100
JSWm1C	JSW1C	0,37	0,50	H (m)	35	32	27	24	21	19	17	16	15	14	13
JSWm1B	JSW1B	0,50	0,70		41	36	31	27	24	22	20	19	17	16	15
JSWm1A	JSW1A	0,60	0,85		47	42	38	34	31	28,5	26	24	22	21,5	19

Q= Durchflussmenge in m³/h, H= Dynamische Druckhöhe in Meter

Kurventoleranz gem. ISO 2548



Modell		Anschluß		Abmessungen in mm									
230V	400V	DN1	DN2	a	f	h	h1	h2	h3	n	n1	w	s
JSWm1C	JSW1C	1"	1"	115	379	171	127	33,4	160,5	160	124	24	10
JSWm1B	JSW1B	1"	1"	115	379	171	127	33,4	160,5	160	124	24	10
JSWm1A	JSW1A	1"	1"	115	387	171	127	33,4	160,5	160	124	24	10
				115	379	171	127	33,4	160,5	160	124	24	10

JET-Pumpen

3.1.4

HEINISCH

☎ 01/68007 - 0*



selbstsaugend



$t_{max} \triangleright +40^{\circ}C$



$H_{max} \triangleright 70m$



$Q_{max} \triangleright 80l/m$
 $4,8m^3/h$



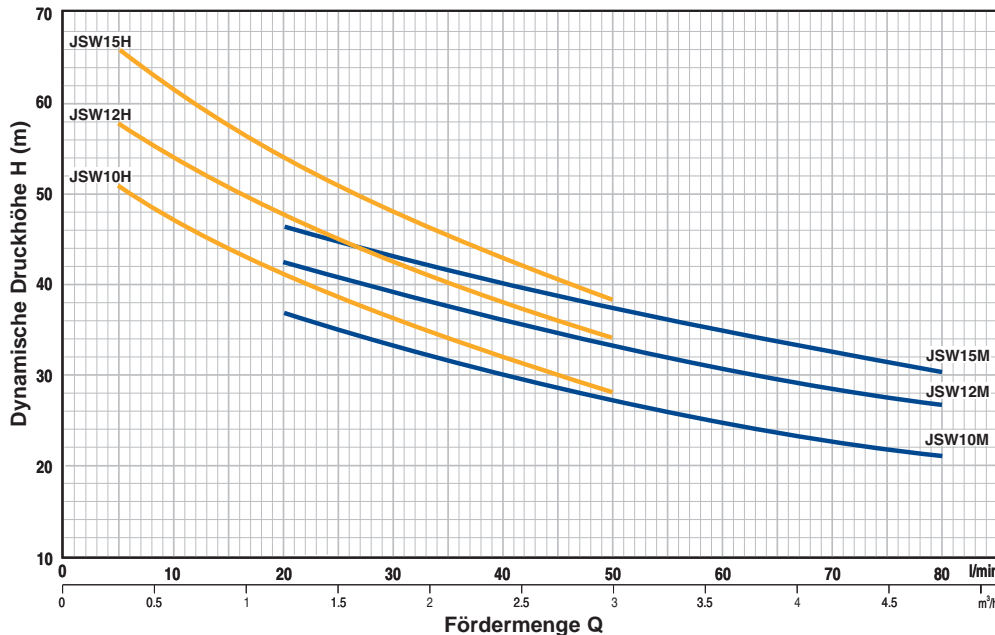
$P_e_{max} \triangleright 0,75kW$
 $bis 1,10kW$



$h_{max} \triangleright 9m$



Leistungskurven bei 2.900 U/min



JSW2 zweistufige selbstsaugende Jet-Pumpe

Durch ihren geräuschkämpfenden Pumpenkopf aus Gusseisen ist diese selbstsaugende Pumpe besonders leise und für Bewässerungszwecke bestens geeignet.

Einsatzbereich:

- Umgebungstemperatur bis $+40^{\circ}C$
- Mediumtemperatur bis $+40^{\circ}C$
- bis zu 9m Saughöhe
- bis 50 l/min
- bis zu 47m Druckhöhe

Anwendungsbereich:

- Reinwasser
- Wasser ohne Reibungsmaterial oder aggressive Chemikalien

Ausführung:

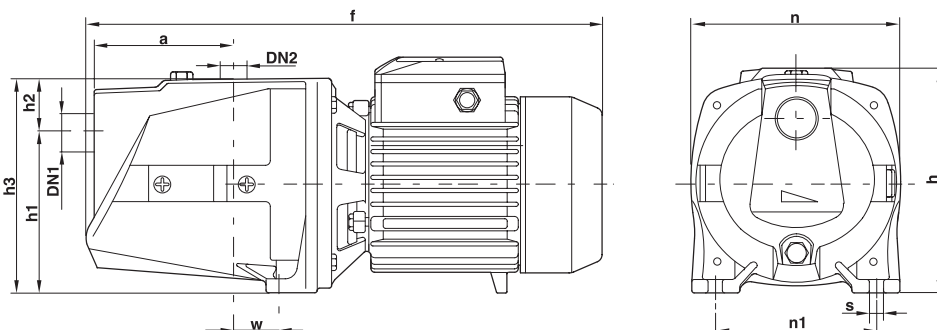
- Gehäuse aus Gusseisen
- Laufrad aus Messing, Standard
- Laufrad aus Noryl (trinkwassergeeignet) ist in der Preisliste durch ein "X" am Ende der Modellbezeichnung gekennzeichnet
- Injektoreinheit aus Noryl®
- Motorwelle AISI 416 Edelstahl
- Dichtungen Keramik und Graphit
- Motor Asynchroninduktionsmotor für Dauerlauf
Isolationsklasse B
Mit thermischem Motorschutz.
Drehstrommotoren benötigen einen externen Motorschutz
- Schutzart IP 44

Leistungsdaten bei 2.900 U/min

Modell		Leistung		Q m³/h	Fördermenge Q															
230V	400V	kW	PS		0	0,3	0,6	0,9	1,2	1,5	1,8	2,4	2,7	3,0	3,6	4,2	4,8			
JSWm10H	JSW10H	0,75	1,00	H (m)	56	51	47	44	41	39	36	32	30	28						
JSWm12H	JSW12H	0,90	1,25		64	58	54	51	48	45	43	38	36	34						
JSWm15H	JSW15H	1,10	1,50		70	66	62	58	54	51	48	43	41	38						
JSWm10M	JSW10M	0,75	1,00		46	42	40	38	37	35	33	30	29	27	25	23	21			
JSWm12M	JSW12M	0,90	1,25		50	48	46	44	42	41	39	36	35	33	31	29	27			
JSWm15M	JSW15M	1,10	1,50		55	52	50	48	46	45	43	40	39	37	35	33	30			

Q= Durchflussmenge in m³/h, H= Dynamische Druckhöhe in Meter

Kurventoleranz gem. ISO 2548



Modell		Anschluß		Abmessungen in mm										
230V	400V	DN1	DN2	a	f	h	h1	h2	h3	n	n1	w	s	
JSWm10H	JSW10H	1"	1"	113,5	402	201	147	35	182	180	142	22	10	
JSWm12H	JSW12H	1"	1"	113,5	402	201	147	35	182	180	142	22	10	
JSWm15H	JSW15H	1"	1"	113,5	402	201	147	35	182	180	142	22	10	
JSWm10M	JSW10M	1"	1"	113,5	402	201	147	35	182	180	142	22	10	
JSWm12M	JSW12M	1"	1"	113,5	402	201	147	35	182	180	142	22	10	
JSWm15M	JSW15M	1"	1"	113,5	402	201	147	35	182	180	142	22	10	

Standards: EN 60 335-1 EN 60034-1 IEC 335-1 IEC 34-1 CEI 61-150 CEI 2-3



JET-Pumpen

selbstaugend



t_{max} \triangleright +40°C



H_{max} \triangleright 96m



Q_{max} \triangleright 160l/m
9,6m³/h

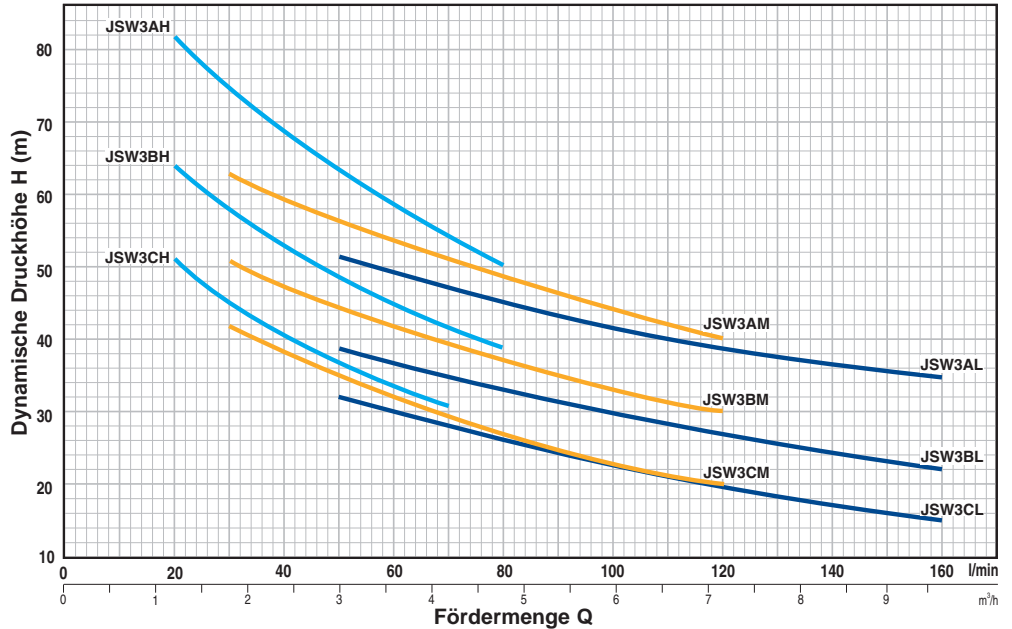


P_e $_{max}$ \triangleright 1,10kW
bis 2,20kW



h_{max} \triangleright 9m

Leistungskurven bei 2.900 U/min



JSW3 dreistufige selbstsaugende Jet-Pumpe

Diese äußerst zuverlässige Pumpenserie ist einfach in der Anwendung, leise und praktisch wartungsfrei. Sie wird in Wasserverteilungssystemen und Bewässerungsanlagen kleiner bis mittlerer Größe eingesetzt.

Einsatzbereich:

- Umgebungstemperatur bis +40°C
- Mediumtemperatur bis +40°C
- bis zu 9m Saughöhe
- bis 160 l/min
- bis zu 96m Druckhöhe

Anwendungsbereich:

- Reinwasser
- Wasser ohne Reibungsmaterial oder aggressive Chemikalien

Ausführung:

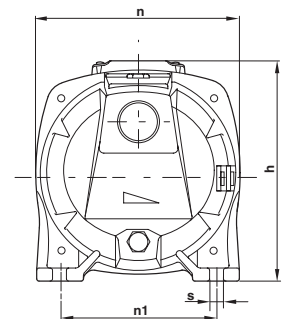
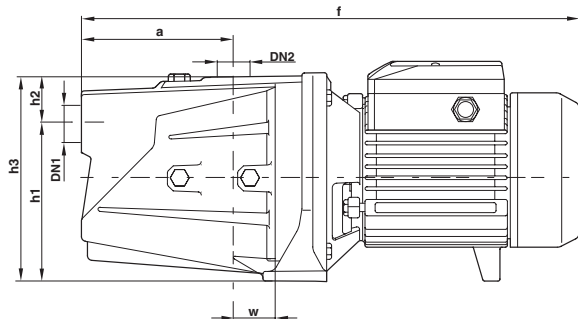
- **Gehäuse** aus Gusseisen
- **Laufrad** aus Messing, Standard
- **Laufrad** aus Noryl (trinkwassergeeignet) ist in der Preisliste durch ein "X" am Ende der Modellbezeichnung gekennzeichnet
- **Motorwelle** AISI 430F Edelstahl AISI 416 bis 0,6 kW
- **Dichtungen** Keramik und Graphit
- **Motor** Asynchronmotor extern belüftet für Dauerlauf Isolationsklasse F Mit thermischem Motorschutz, Drehstrommotoren benötigen einen externen Motorschutz
- **Schutzart** IP 44

Leistungsdaten bei 2.900 U/min

Modell		Leistung		Q m³/h	Q																	
230V	400V	kW	PS	l/min	0	0,6	0,9	1,2	1,5	1,8	2,1	2,4	2,7	3,0	3,6	4,2	4,8	6,0	7,2	8,4	9,6	
JSWm3CH	JSW3CH	1,10	1,50		64	60	55	51	48	45	42,5	40	39	37	34	31						
JSWm3BH	JSW3BH	1,50	2,00		76	70	66	62	58	55,5	53	51	49	47	44	41	39					
JSWm3AM	JSW3AM	2,20	3,00		96	90	86	82	79	75	71,5	69	66	64	61	58	55					
JSWm3CM	JSW3CM	1,10	1,50		52	50	48	45	44	42	40	38	37	35	32	29	27	23	20			
JSWm3BM	JSW3BM	1,50	2,00		60	58	56	54	52	51	49	47	46	45	42	39	37	33	30			
JSWm3AM	JSW3AM	2,20	3,00		74	70	68	67	65	63	61	59	58	56	54	51	49	44	40			
JSWm3CL	JSW3CL	1,10	1,50		42	40	39	38	37	36	35	34	33	32	30	28	26	23	20	17	15	
JSWm3BL	JSW3BL	1,50	2,00		51	48	46	45	44	43	42	41	40	39	37	35	33	30	27	24	22	
JSWm3AL	JSW3AL	2,20	3,00		62	60	58	57	56	55	54	53	52	51	49	47	45	42	39	36,5	35	

Q= Durchflussmenge in m³/h, H= Dynamische Druckhöhe in Meter

Kurventoleranz gem. ISO 2548



Modell		Anschluß		Abmessungen in mm									
230V	400V	DN1	DN2	a	f	h	h1	h2	h3	n	n1	w	s
JSWm3C..	JSW3C..	5/4"	1"	155	497	233	165	43	208	206	164	30	11
JSWm3B..	JSW3B..	5/4"	1"	155	517	233	165	43	208	206	164	30	11
	JSW3A..	5/4"	1"	155	497	233	165	43	208	206	164	30	11
	JSW3A..	5/4"	1"	155	517	233	165	43	208	206	164	30	11

JET-Pumpen

3.1.4

HEINISCH

01/68007 - 0*



aus Edelstahl, selbstsaugend



t_{max} \triangleright +40°C



H_{max} \triangleright 72m



Q_{max} \triangleright 80l/m
4,8m³/h



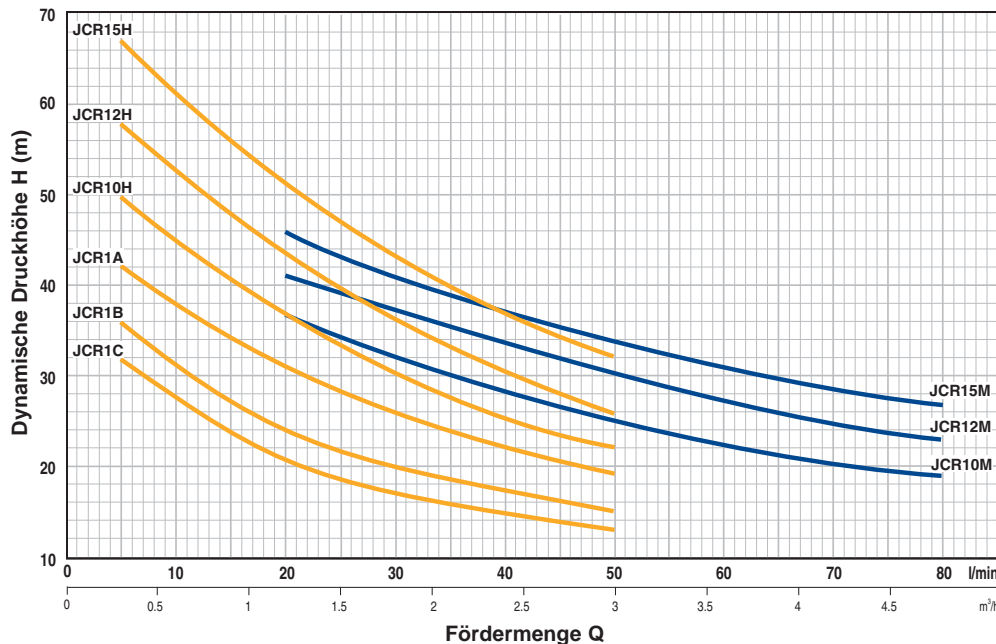
P_e $_{max}$ \triangleright 0,37kW
bis 1,10kW



h_{max} \triangleright 9m



Leistungskurven bei 2.900 U/min



JCR selbstsaugende Jet-Pumpe

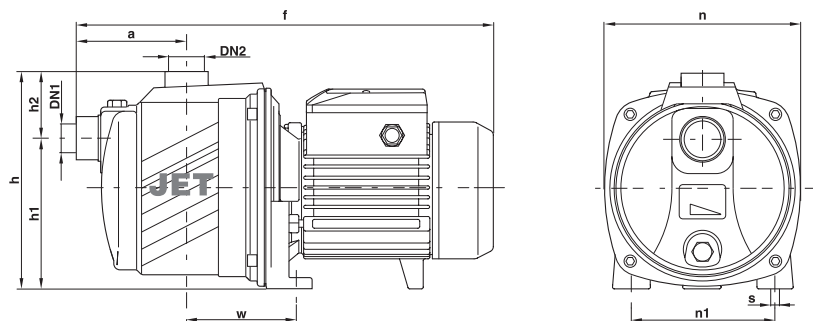
Durch ihr Edelstahlgehäuse ist diese selbstsaugende Jet-Pumpe auch für Bereiche gedacht in denen große Luftfeuchtigkeit herrscht. Mit ihrer selbstsaugenden Arbeitsweise sind für sie auch kleine Luftblasen kein Problem.

Leistungsdaten bei 2.900 U/min

Modell		Leistung		Q m³/h															
230V	400V	kW	PS	0	0,3	0,6	0,9	1,2	1,5	1,8	2,1	2,4	3,0	3,6	4,2	4,8	H (m)		
				0	5	10	15	20	25	30	35	40	50	60	70	80	0	5	
JCRm1C	JCR1C	0,37	0,50		35	32	27	24	21	19	17	16	15	13					
JCRm1B	JCR1B	0,50	0,70		41	36	31	27	24	22	20	19	17	15					
JCRm1A	JCR1A	0,60	0,85		47	42	38	34	31	28,5	26	24	22	19					
JCRm10H	JCR10H	0,75	1,00		56	50	45	41	37	33	30	27	25	22					
JCRm12H	JCR12H	0,90	1,25		64	58	53	48	44	40	36	33	31	26					
JCRm15H	JCR15H	1,10	1,50		72	67	61	56	51	47	43	40	37	32					
JCRm10M	JCR10M	0,75	1,00		46	44	41	39	37	35	32	30	28	25	22	21	19		
JCRm12M	JCR12M	0,90	1,25		50	48	45	43	41	39	37	36	34	30	27	25	23		
JCRm15M	JCR15M	1,10	1,50		55	53	50	48	46	43	41	39	37	34	31	29	27		

Q= Durchflussmenge in m³/h, H= Dynamische Druckhöhe in Meter

Kurventoleranz gem. ISO 2548



Modell		Anschluß		Abmessungen in mm									
230V	400V	DN1	DN2	a	f	h	h1	h2	n	n1	w	s	
JCRm1C	JCR1C	1"	1"	90	345	174	122	52	160	120	95	9	
JCRm1B	JCR1B	1"	1"	90	345	174	122	52	160	120	95	9	
JCRm1A	JCR1A	1"	1"	90	353	174	122	52	160	120	95	9	
JCRm10H-M	JCR10H-M	5/4"	1"	117	406	206	145	55	184	135	110	10	
JCRm12H-M	JCR12H-M	5/4"	1"	117	406	206	145	55	184	135	110	10	
JCRm15H-M	JCR15H-M	5/4"	1"	117	406	206	145	55	184	135	110	10	

Standards: EN 60 335-1 EN 60034-1 IEC 335-1 IEC 34-1 CEI 61-150 CEI 2-3

Einsatzbereich:

- Umgebungstemperatur bis +40°C
- Mediumtemperatur bis +40°C
- bis zu 9m Saughöhe
- bis 80 l/min
- bis zu 72m Druckhöhe

Anwendungsbereich:

- Reinwasser
- Wasser ohne Reibungsmaterial oder aggressive Chemikalien

Ausführung:

- Gehäuse aus AISI 304 Edelstahl
- Laufrad aus aus Noryl®, Trinkwassergeeignet
- Injektoreinheit aus Noryl®
- Motorwelle AISI 430F Edelstahl bis 0,6 kW AISI 416 Edelstahl
- Dichtungen Keramik und Graphit
- Motor Asynchroninduktionsmotor für Dauerlauf
Isolationsklasse B
Isolationsklasse F bei 1,1 kW
Wechselstrommotoren mit thermischem Motorschutz, Drehstrommotoren benötigen einen externen Motorschutz
- Schutzart IP 44



JET-Pumpen

aus Edelstahl, selbstsaugend für 12/24 Volt



$t_{max} > +40^{\circ}C$



$H_{max} > 40m$



$Q_{max} > 40l/m$
 $2,4m^3/h$



$P_e_{max} > 0,48kW$



$h_{max} > 7m$

Leistungskurven bei 2.800 U/min



HSJ selbstsaugende Jet-Pumpe

Durch ihre Auslegung für 12 bzw. 24 V ist diese Pumpe besonders für Wochenendhäuser gedacht wo kein Stromanschluss vorhanden ist.

Einsatzbereich:

- Umgebungstemperatur bis +40°C
- Mediumtemperatur bis +35°C
- bis zu 6m Saughöhe
- bis 40 l/min
- bis zu 40m Druckhöhe

Anwendungsbereich:

- Reinwasser
- Wasser ohne Reibungsmaterial oder aggressive Chemikalien
- Chloriertes Wasser z. B. Schwimmbäder

Ausführung:

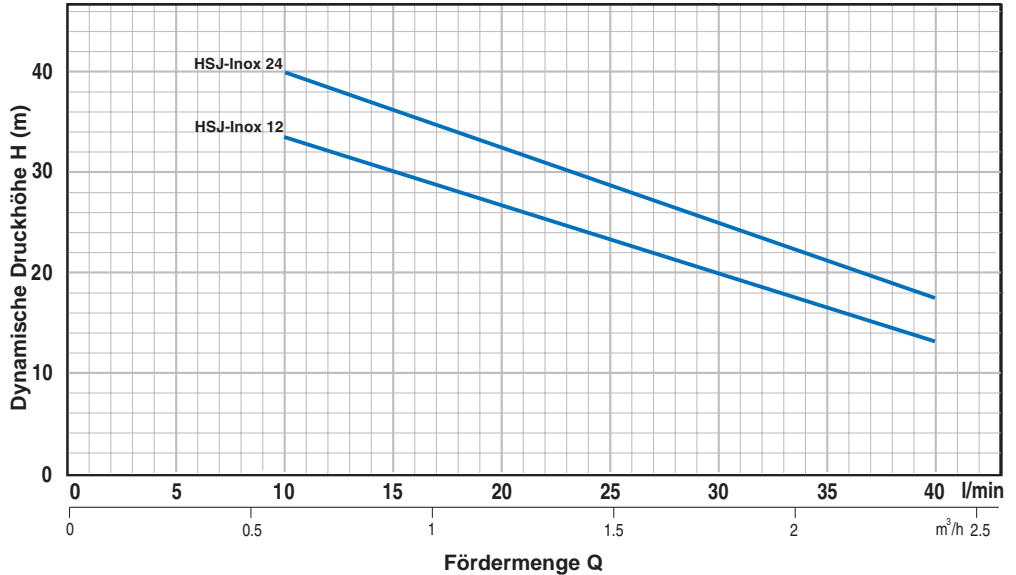
- Gehäuse aus Edelstahl
- Motorwelle aus Edelstahl
- Laufrad aus Noryl®
- Injektor aus Noryl®
- Dichtungen Keramik und Graphit
- Motor Gleichstrommotor für 12 oder 24 Volt
- Gewicht 8,4 kg
- Schutzart IP 23



Wichtig:

➤ für HSJ Inox 12V benötigen Sie das Schaltrelais **HSJ-RCS80A12**

➤ für HSJ Inox 24V benötigen Sie das Schaltrelais **HSJ-RCS80A24**

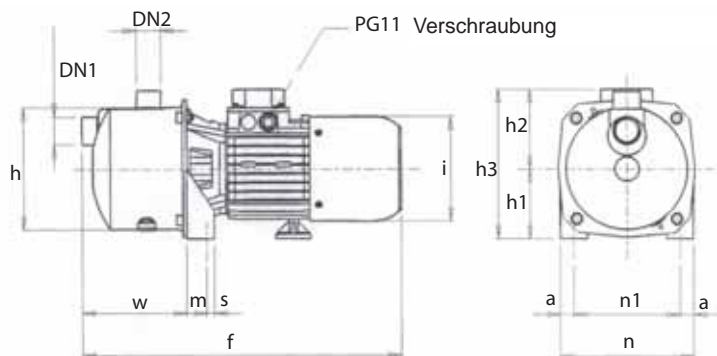


Leistungsdaten bei 2.800 U/min

Modell		Leistung		max.	Q m³/h							
12V	24V	kW	PS	Amp.	l/min	0,6	0,9	1,2	1,5	1,8	2,1	2,4
					H (m)	10	15	20	25	30	35	40
HSJ-Inox 12		0,66	0,88	55		32,5	30	27,5	24,5	22	17,5	13
	HSJ-Inox 24	0,72	0,96	30		38	36	32,5	29,5	26,5	22,5	17,5

Q= Durchflussmenge in m³/h, H= Dynamische Druckhöhe in Meter

Kurventoleranz gem. ISO 2548



Modell		Anschluß		Abmessungen in mm											
12V	24V	DN1	DN2	a	f	h	h1	h2	h3	i	m	n	n1	w	s
HSJ-Inox12	HSJ-Inox24	1"	1"	18	411	170	97	99	196	137	26	176	140	130	10

Standards: EN 60034-7, EN 60034-9, IEC 34-1, IEC 34-5, IEC 34-6, IEC 34-8, IEC 34-14, EN 292-1-2, EN294, EN349, EN418, EN60204/1, DBT73/23CE, CEI 2-23, CEI 2-3, CEI 2-7, CEI 2-8, CEI 2-16

JET-Pumpen

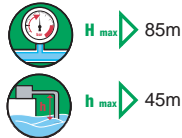
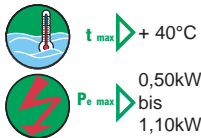
3.1.4

HEINISCH

☎ 01/68007 - 0*



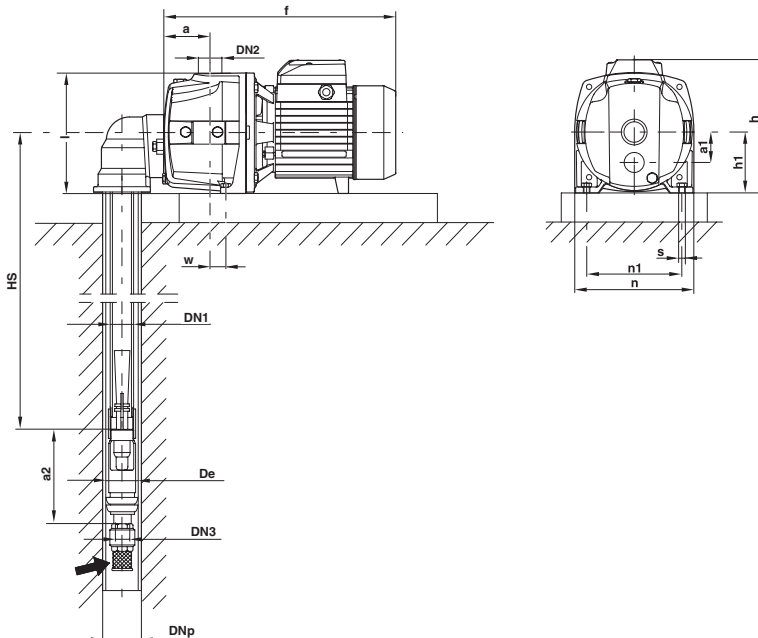
selbstsaugend für Tiefbrunnen, 2 Zoll



Leistungsdaten bei 2.900 U/min

Modell		Leistung		l/std.	0	120	240	360	480	600	720	840	960	1080	1200
230V	400V	kW	PS												
				HS	Dynamische Druckhöhe in Meter										
				(m)											
JDWm1C-2"	JDW1C-2"	0,50	0,70	15	46	42	37	34	30	28	25	22	19	17	
JDWm1B-2"	JDW1B-2"	0,60	0,85		50	46	42	39	35	32	30	27	24	21	19
JDWm1A-2"	JDW1A-2"	0,75	1,00		54	50	46	43	39	36	34	31	28	25	23
JDWm2-2"	JDW2-2"	1,10	1,50		85	78	74	70	66	61	57	53	48	44	40
JDWm1C-2"	JDW1C-2"	0,50	0,70	20	34	29	24	21	18	16	13	11			
JDWm1B-2"	JDW1B-2"	0,60	0,85		38	33	29	26	23	21	18	16	14		
JDWm1A-2"	JDW1A-2"	0,75	1,00		40	35	31	28	25	23	20	18	16		
JDWm2-2"	JDW2-2"	1,10	1,50		71	63	58	54	50	46	43	39	36	34	
JDWm1C-2"	JDW1C-2"	0,50	0,70	25	28	24	20	18	15	13					
JDWm1B-2"	JDW1B-2"	0,60	0,85		32	28	25	23	20	17	14				
JDWm1A-2"	JDW1A-2"	0,75	1,00		35	31	28	26	23	20	17				
JDWm2-2"	JDW2-2"	1,10	1,50		64	59	55	51	47	43	39	36			
JDWm1C-2"	JDW1C-2"	0,50	0,70	30	23	18	13								
JDWm1B-2"	JDW1B-2"	0,60	0,85		27	22	18	15							
JDWm1A-2"	JDW1A-2"	0,75	1,00		28	24	21	17							
JDWm2-2"	JDW2-2"	1,10	1,50		56	50	46	42	38	34	31				
JDWm1B-2"	JDW1B-2"	0,60	0,85	35	21	15									
JDWm1A-2"	JDW1A-2"	0,75	1,00		23	18	15								
JDWm2-2"	JDW2-2"	1,10	1,50		51	45	41	37	33						
JDWm2-2"	JDW2-2"	1,10	1,50		40	41	36	33							
JDWm2-2"	JDW2-2"	1,10	1,50	45	36	30									

Q= Durchflussmenge in m³/h, H= Dynamische Druckhöhe in Meter, HS= Saughöhe in Meter, l/std.= Liter pro Stunde



Unterwasserinjektor 2"

JDW 2" selbstsaugende Tiefbrunnen Jet-Pumpe

Wo normale Pumpen (max. 9m) auf Grund der zu großen Saughöhe versagen kommt diese Pumpe zum Einsatz. Durch ihr Injektorprinzip kann sie bis zu 45 m Saughöhe überwinden. Sie eignet sich besonders für Schlagbrunnen, wo der Wasserspiegel erheblich gesunken ist.

Einsatzbereich:

- Umgebungstemperatur bis +40°C
- Mediumtemperatur bis +40°C
- bis zu 45m Saughöhe
- bis 20 l/min
- bis zu 85m Druckhöhe

Anwendungsbereich:

- Reinwasser
- Wasser ohne Reibungsmaterial oder aggressive Chemikalien

Ausführung:

- **Gehäuse** aus Gusseisen
- **Laufrad** aus Messing, Noryl® (Trinkwassergeeignet) auf Anfrage lieferbar
- **Injektoreinheit** aus Gusseisen
- **Motorwelle** AISI 430F Edelstahl bis 0,5 kW AISI 416 Edelstahl
- **Dichtungen** Keramik und Graphit
- **Motor** Asynchroninduktionsmotor für Dauerlauf Isolationsklasse F Wechselstrommotoren mit thermischem Motorschutz, Drehstrommotoren benötigen einen externen Motorschutz
- **Schutzart** IP 44

Modell		Anschluß					Abmessungen in mm										
230V	400V	DNp	DN1	DN2	DN3	De	a	a1	a2	f	h	h1	l	n	n1	w	s
JDWm1C	JDW1C	2"	5/4"	1"	1"	49	75	46	123	374	206	97	184	190	149	24	10
JDWm1B	JDW1B	2"	5/4"	1"	1"	49	75	46	123	374	206	97	184	190	149	24	10
JDWm1A	JDW1A	2"	5/4"	1"	1"	49	75	46	123	374	206	97	184	190	149	24	10
JDWm2	JDW2	2"	5/4"	1"	1"	49	75	46	123	408	233	110	207	206	164	22	10

Standards: EN 60 335-1 EN 60034-1 IEC 335-1 IEC 34-1 CEI 61-150 CEI 2-3