

Hauswasserwerke

3.2.1

HEINISCH

☎ 01/68007 - 0*



für den mobilen Einsatz



t_{max} > +40°C



H_{max} > 55m



Q_{max} > 85l/min
5,1m³/h



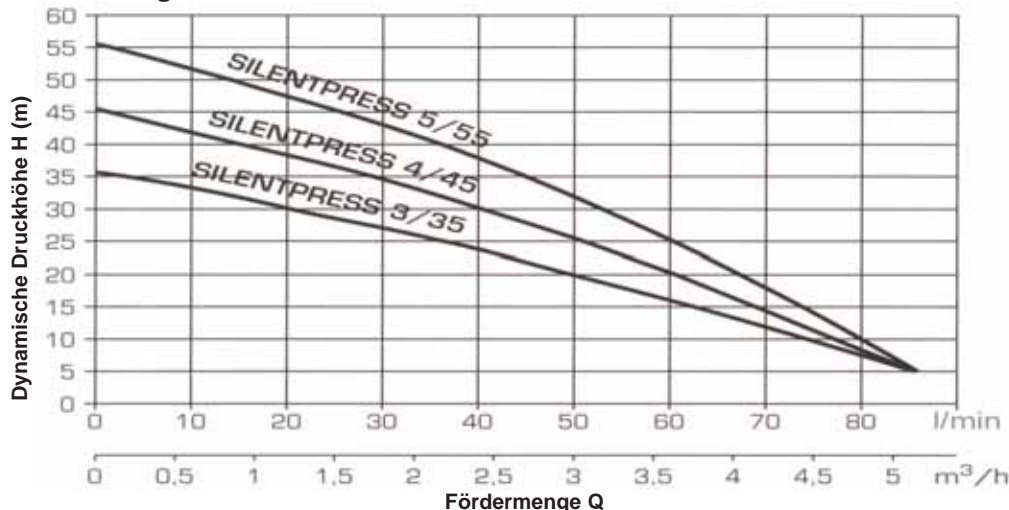
P_e max > 0,80kW
bis 1,25kW



h_{max} > 7m



Leistungskurven



Leistungsdaten

Modell	Leistung		Q m³/h	Fördermenge Q											
	kW	PS		0	0,6	1,2	1,8	2,4	3,0	3,6	4,2	4,8	5,1		
230V			l/min	0	10	20	30	40	50	60	70	80	85		
Silentpress 3/35	0,80	1,10	H (m)	35	33	30	27	23	20	16	12	7,5	5		
Silentpress 4/45	1,00	1,34		45	42	38	34	30	25	20	14	8	5		
Silentpress 5/55	1,25	1,68		55	52	47	43	38	32	25	18	10	5		

Q= Durchflussmenge in m³/h, H= Dynamische Druckhöhe in Meter

Kurventoleranz gem. ISO 2548



Silentpress mobiles Hauswasserwerk

Dieses Hauswasserwerk ist durch seine einmalig kompakte Version besonders für den mobilen Einsatz gedacht.

Ob im Wochenendhaus oder im Überschwemmungsgebiet, überall dort wo es darauf ankommt flexibel zu sein.

In Sommerresidenzen wo im Winter Frostgefahr besteht, oder im Überschwemmungsgebiet bei Gefahr eines Hochwassers können Sie dieses Produkt jederzeit in Sicherheit bringen.

Auch für Gartenbewässerung mittels Teich-, Fluss- oder Seewasser ist es durch seine integrierten Räder und Griffe bestens geeignet. Durch seine integrierte Elektronik benötigen Sie keinen Membrandruckausgleichsbehälter mehr, sondern sind ohne weitere Anbauten jederzeit einsetzbar.

Zur Ausstattung gehört auch eine Kabelhalterung für die Zeit in welcher Sie das Hauswasserwerk nicht benötigen. Natürlich ist es selbstaugend was für Sie bedeutet, daß das Füllen der Saugleitung entfällt.

Einsatzbereich:

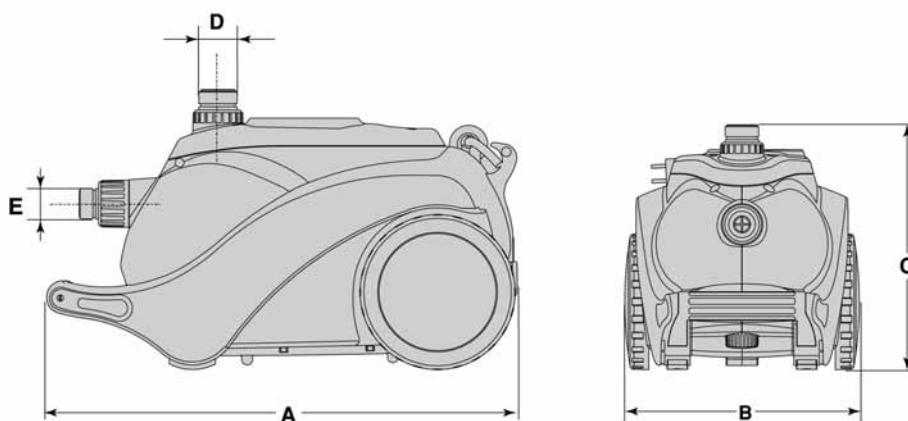
- Mediumtemperatur bis +40°C
- bis 85 l/min
- bis zu 55m Druckhöhe

Anwendungsbereich:

- als Hauswasserwerk
- zur Gartenbewässerung

Ausführung:

- Gehäuse aus schlagfestem Kunststoff
- Traggriffe und Räder
- Konstantdruckregler elektronisch
- Trockenlaufschutz integriert
- Kabel 1,65m mit Schukostecker



Modell	Masse und Gewichte					kg
	A	B	C	D	E	
Silentpress 3/35	516	294	308	5/4"	1"	13
Silentpress 4/45	516	294	308	5/4"	1"	13,4
Silentpress 5/55	516	294	308	5/4"	1"	13,5

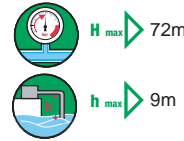
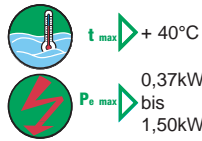


3.2.1
HEINISCH

☎ 01/68007 - 0*

Hauswasserwerke

Auswahltable für Einfamilien- und Doppelhäuser



Hauswasserwerk 24CL



Hauswasserwerk 24SF
Hauswasserwerk 24CL od. 24SF

Heinisch bietet Ihnen auch vorgefertigte Hauswasserwerke, welche steckerfertig geliefert werden. Sie haben die Wahl zwischen zylindrischen oder runden Membrankesseln kombiniert mit verschiedenen Pumpentypen.

Die Leistung der Pumpentypen entnehmen Sie bitte den vorhergegangenen Katalogseiten (ab Seite 16)

In der nebenstehenden Auswahltable finden Sie die Nennleistung, die Membrankesselkapazität sowie die maximale Literleistung pro Stunde. Die Voreinstellung der Druckschalter liegt bei Werk immer bei einem Einschaltdruck von 1,4 und einem Ausschaltdruck von 2,8 Bar. Wir empfehlen Ihnen den Druckschalter Ihres Hauswasserwerkes an den empfohlenen Druck aus der nebenstehenden Auswahltable anzulehnen.

Des Weiteren finden Sie in der Spalte Wohneinheiten eine Richtlinie für die Dimensionierung der Hauswasserwerke in Bezug auf die vorhandenen Gegebenheiten

Modell 230 V		Leistung		Tankinhalt (l)		Fördermenge Q l/h	Empfohlene Einstellung bar		Wohneinheiten
		kW	PS	CL	SF		EIN	AUS	
PKm60	/24CL o. SF	0,37	0,50	20	24	1800	1,40	2,80	1
PKm65	/24CL o. SF	0,50	0,70	20	24	2700	1,40	2,80	1 bis 2
PKm70	/24CL o. SF	0,60	0,85	20	24	2900	2,00	3,50	2
PKm80	/24CL o. SF	0,75	1,00	20	24	3000	2,00	3,50	2
PKm100	/24CL o. SF	1,10	1,50	20	24	3000	3,50	5,00	2
PKSm60	/24CL o. SF	0,37	0,50	20	24	1800	1,40	2,80	1
PKSm65	/24CL o. SF	0,50	0,70	20	24	2700	1,40	2,80	1 bis 2
PKSm70	/24CL o. SF	0,60	0,85	20	24	2900	2,00	3,50	2
PKSm80	/24CL o. SF	0,75	1,00	20	24	3000	2,00	3,50	2
CPm152	/24CL o. SF	0,55	0,75	20	24	4200	1,40	2,80	1
CPm158	/24CL o. SF	0,75	1,00	20	24	5400	1,40	2,80	1
CPm170	/24CL o. SF	1,10	1,50	20	24	7200	2,00	3,50	2
CPm170M	/24CL o. SF	1,10	1,50	20	24	8400	2,00	3,50	2
2CPm25/130	/24CL o. SF	0,75	1,00	20	24	4800	1,40	2,80	1 bis 2
2CPm25/140H	/24CL o. SF	1,10	1,50	20	24	5300	3,00	4,40	2
2CPm25/140M	/24CL o. SF	1,10	1,50	20	24	6900	3,00	4,40	2
3CPm80	/24CL o. SF	0,45	0,60	20	24	3500	1,40	2,80	1
4CPm80	/24CL o. SF	0,60	0,85	20	24	3900	2,00	3,50	1 bis 2
3CPm100	/24CL o. SF	0,60	0,85	20	24	6000	1,40	2,80	2
4CPm100	/24CL o. SF	0,75	1,00	20	24	5800	2,00	3,50	2
3CRm80	/24CL o. SF	0,45	0,60	20	24	3500	1,40	2,80	1
4CRm80	/24CL o. SF	0,60	0,85	20	24	3900	2,00	3,50	1 bis 2
3CRm100	/24CL o. SF	0,60	0,85	20	24	6000	1,40	2,80	2
JSWm1C	/24CL o. SF	0,37	0,50	20	24	2400	1,40	2,80	1
JSWm1B	/24CL o. SF	0,50	0,70	20	24	2700	1,40	2,80	1
JSWm1A	/24CL o. SF	0,60	0,85	20	24	2800	2,00	3,50	1 bis 2
JSWm10H	/24CL o. SF	0,75	1,00	20	24	3000	2,00	3,50	1 bis 2
JSWm12H	/24CL o. SF	0,90	1,25	20	24	3000	2,50	4,20	1 bis 2
JSWm15H	/24CL o. SF	1,10	1,50	20	24	3000	3,00	5,00	1 bis 2
JSWm10M	/24CL o. SF	0,75	1,00	20	24	4800	1,80	3,50	2
JSWm12M	/24CL o. SF	0,90	1,25	20	24	4800	2,00	4,00	2
JSWm15M	/24CL o. SF	1,10	1,50	20	24	4800	2,50	4,30	2
JSWm3CH	/24CL o. SF	1,10	1,50	20	24	4200	3,00	4,40	2
JSWm3CM	/24CL o. SF	1,10	1,50	20	24	7200	2,00	3,50	2 bis 3
JSWm3CL	/24CL o. SF	1,10	1,50	20	24	9600	1,40	2,80	2 bis 3
JCRm1C	/24CL o. SF	0,37	0,50	20	24	2400	1,40	2,80	1
JCRm1B	/24CL o. SF	0,50	0,70	20	24	2700	1,40	2,80	1
JCRm1A	/24CL o. SF	0,60	0,85	20	24	2800	2,00	3,50	1 bis 2
JCRm10H	/24CL o. SF	0,75	1,00	20	24	3000	2,00	3,50	1 bis 2
JCRm12H	/24CL o. SF	0,90	1,25	20	24	3000	2,50	4,20	1 bis 2
JCRm15H	/24CL o. SF	1,10	1,50	20	24	3000	3,00	5,00	1 bis 2
JCRm10M	/24CL o. SF	0,75	1,00	20	24	4800	1,80	3,50	2
JCRm12M	/24CL o. SF	0,90	1,25	20	24	4800	2,00	4,00	2
JCRm15M	/24CL o. SF	1,10	1,50	20	24	4800	2,50	4,30	2

Bestellbeispiel:

Sie entscheiden sich für ein Hauswasserwerk mit einem sphärischen Kugeltank der Type 24SF und fügen diese Bezeichnung der Pumpentype hinzu

Ergibt: **JCRm1C/24SF** oder

Sie entscheiden sich für ein Hauswasserwerk mit einem zylindrischen Wassertank der Type 24CL und fügen diese Bezeichnung der Pumpentype hinzu

Ergibt: **JCRm1C/24CL**

Standards: EN 60 335-1 EN 60034-1 IEC 335-1 IEC 34-1 CEI 61-150 CEI 2-3

Hauswasserwerke

3.2.1

HEINISCH

☎ 01/68007 - 0*



Abmessungen für Einfamilien- und Doppelhäuser



$t_{max} > +40^{\circ}C$



$H_{max} > 72m$



$Q_{max} > 160l/m$
 $9,6m^3/h$



$P_e_{max} >$
 $0,37kW$
 bis
 $1,5kW$



$h_{max} > 9m$



Komponenten Hauswasserwerke

Hauswasserwerk 24CL

- Wasserpumpe
- zylindrischer Wassertank (20 Liter mit Membran)
- Wasserschlauch mit Stahlummantelung (500 mm lang)
- einstellbarer Druckschalter
- Manometer
- 3/5-Wegestück
- 1,5m Elektrokabel mit Schukostecker

Hauswasserwerk 24SF

- Wasserpumpe
- sphärischer Kugelwassertank (24 Liter mit Membran)
- einstellbarer Druckschalter
- Manometer
- 3/5-Wegestück
- 1,5m Elektrokabel mit Schukostecker



Hauswasserwerk 24CL



Hauswasserwerk 24SF

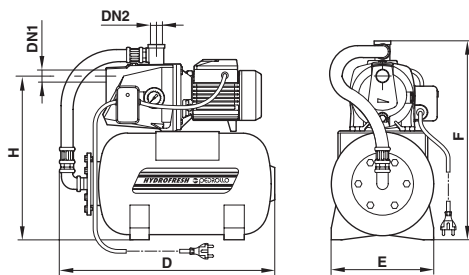
Hauswasserwerk 24CL od. 24SF

Um ihnen die Möglichkeit zu geben bauliche Vorbereitungen zu treffen finden sie in der nebenstehenden Tabelle alle für Sie wichtigen Masse.

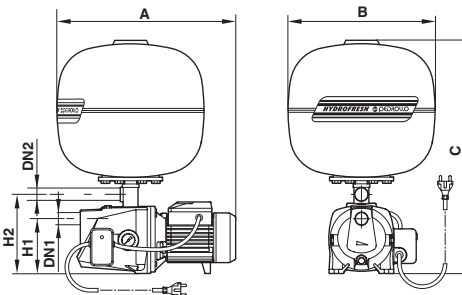
Dieses erleichtert ihnen die Aufstellung vor Ort, da sie sich bereits in der Bauphase über die genauen Ausmaße informieren können.

Desweiteren gibt es ihnen die Möglichkeit die Anschlüsse punktgenau vorzubereiten und die Verrohrung ihres Rohrnetzes vor Lieferung des Hauswasserwerkes fertig zu stellen.

Sollten Sie ein Hauswasserwerk mit einem größeren Membranbehälter benötigen, bitte ermitteln sie die Größe des Membranbehälters gemäß Seite 86 und entnehmen die Bestellnummer für den Membranbehälter Seite 87 und die Bestellnummer der Pumpen aus dem Pumpenteil des Kataloges.



Abmessungen Hauswasserwerk 24CL



Abmessungen Hauswasserwerk 24SF

Modell	Anschluß		Abmessungen in mm									
	DN1	DN2	A	B	C	D	E	F	H	H1	H2	
PKm60	/24	1"	381	360	513	540	255	475	338	63	168	
PKm65	/24	1"	389	360	518	540	255	480	338	63	173	
PKm70-80	/24	1"	409	360	531	540	255	490	346	71	186	
PKm100	/24	1"	447	360	549	540	255	510	355	80	204	
PKSm60	/24	1"	381	360	565	540	255	540	426	156	220	
PKSm65	/24	1"	389	360	565	540	255	540	426	156	220	
PKSm70-80	/24	1"	409	360	577	540	255	550	434	164	232	
CPm152-158	/24	1"	434	360	617	540	255	580	372	92	272	
CPm170-170M	/24	5/4"	470	360	635	540	255	595	385	110	290	
2CPm25/130	/24	5/4"	441	360	588	540	255	550	364	89	243	
2CPm25/140H	/24	5/4"	462	360	599	540	255	562	368	93	254	
2CPm25/140M	/24	1 1/2"	462	360	599	540	255	562	368	93	254	
3CPm80	/24	1"	401	360	550	540	255	510	409	134	205	
4CPm80	/24	1"	408	360	550	540	255	510	409	134	205	
3CPm100	/24	1"	408	360	550	540	255	510	409	134	205	
4CPm100	/24	1"	423	360	550	540	255	510	409	134	205	
3CRm80	/24	1"	435	360	548	540	255	509	397	122	204	
4CRm80	/24	1"	443	360	548	540	255	509	397	122	204	
3CRm100	/24	1"	423	360	548	540	255	509	397	122	204	
JSWm1C-1B	/24	1"	434	360	536	540	265	497	402	127	192	
JSWm1A	/24	1"	441	360	536	540	265	497	402	127	192	
JSWm10H	/24	1"	460	360	555	540	315	515	422	147	210	
JSWm12H	/24	1"	460	360	555	540	315	515	422	147	210	
JSWm15H	/24	1"	460	360	555	540	315	515	422	147	210	
JSWm10M	/24	1"	460	360	555	540	315	515	422	147	210	
JSWm12M	/24	1"	460	360	555	540	315	515	422	147	210	
JSWm15M	/24	1"	460	360	555	540	315	515	422	147	210	
JSWm3CH	/24	5/4"	522	360	583	540	290	545	440	165	238	
JSWm3CM	/24	5/4"	522	360	583	540	290	545	440	165	238	
JSWm3CL	/24	5/4"	522	360	583	540	290	545	440	165	238	
JCRm1C-1B	/24	1"	435	360	548	540	255	509	397	122	204	
JCRm1A	/24	1"	443	360	548	540	255	509	397	122	204	
JCRm10H	/24	5/4"	460	360	579	540	255	539	420	145	208	
JCRm12H	/24	5/4"	460	360	579	540	255	539	420	145	208	
JCRm15H	/24	5/4"	460	360	579	540	255	539	420	145	208	
JCRm10M	/24	5/4"	460	360	579	540	255	539	420	145	208	
JCRm12M	/24	5/4"	460	360	579	540	255	539	420	145	208	
JCRm15M	/24	5/4"	460	360	579	540	255	539	420	145	208	

Standards: EN 60 335-1 EN 60034-1 IEC 335-1 IEC 34-1 CEI 61-150 CEI 2-3



Hauswasserwerke

für Reihenhäuser und Siedlungen bis 8 Wohneinheiten



Combipress CB2-CP

Combipress

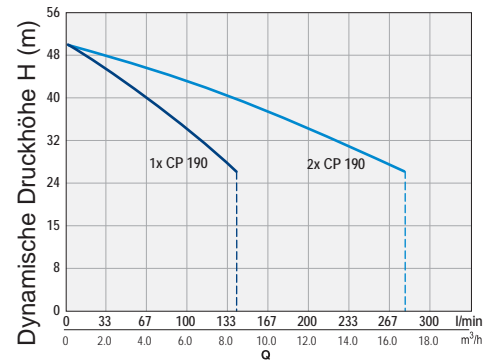
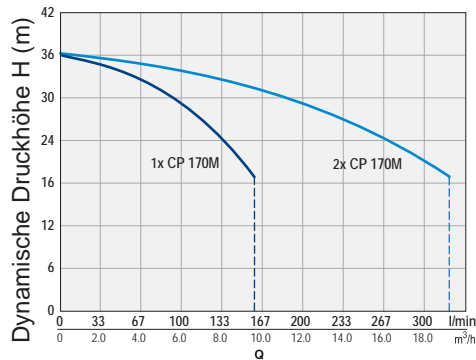
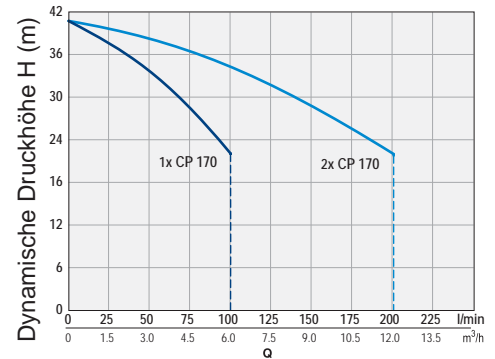
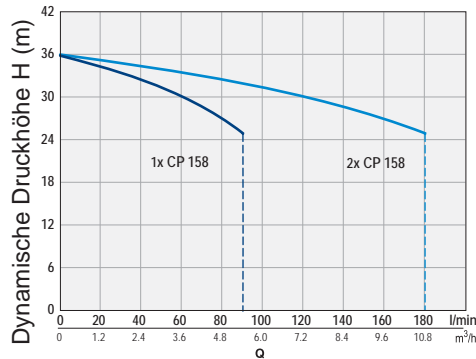
Die Serie Combipress CB2 ist ein vorgefertigtes Hauswasserwerk mit verzinkten Anschlüssen und verzinkten Verbindungsrohren vorinstalliert auf einem Sockel mit fertigverdrahteter Kontrollbox, 2 Stück Druckschaltern und einem Manometer. Dies ermöglicht Ihnen ohne größeren Installationsaufwand ein fertiges Hauswasserwerk für Reihenhäuser und Siedlungen zu liefern.

Funktion:

- bei Bedarf, welcher im Druckregler geregelt wird, schaltet sich eine Pumpe ein. Bei erhöhtem Bedarf schaltet sich die zweite Pumpe zu.
- der Energieaufwand wird dadurch erheblich reduziert weil nur eine Pumpe zur Wasserförderung herangezogen wird, wenn deren Leistung ausreicht.
- mit ihrem wechselseitigen Anlaufsystem gehen sie sicher, daß beide Pumpen in Betrieb genommen werden und die Abnutzung nur einer Pumpe verhindert wird.
- der Serviceschalter und die abschließbaren Kugelventile erlauben es Ihnen eine Pumpe zu Servicezwecken leicht auszubauen ohne das System ganz ausser Betrieb zu nehmen.

Ausführung:

- Die genauen Ausführungen und die **technischen Daten** jeder Pumpe finden Sie ausführlich beschrieben im Pumpenteil des Kataloges für dieses Modell auf **Seite 20**

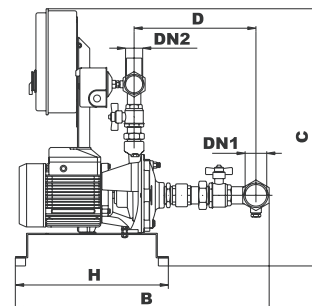
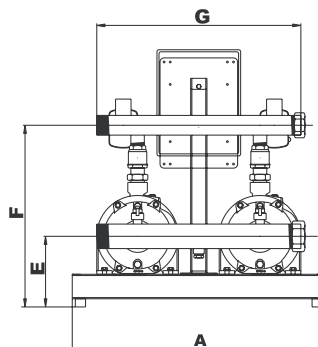


Combipress		Leistung		Q max	H max.	Ve	W/E	Gh	
230 V	400 V	kW	PS	m³/h	l/min	m	bar	n°	
CB2-CPm158	CB2-CP158	0,75+0,75	1+1	10,8	180	36	1,5:3	2-4	15-20
CB2-CPm170	CB2-CP170	1,1+1,1	1,5+1,5	12	200	41	1,5:3	4-6	15-20
CB2-CPm170M	CB2-CP170M	1,1+1,1	1,5+1,5	19,2	320	36	1,5:3	6-8	15-20
CB2-CPm190	CB2-CP190	1,5+1,5	2+2	16,8	280	50	2,5:4	4-6	20-25

Ve = Voreinstellung werkseitig (Druckschalter)

W/E = Wohneinheiten

Gh = Gebäudehöhe



Modell	Anschluß		Abmessungen in mm								kg
	DN1	DN2	A	B	C	D	E	F	G	H	
CB2-CP158	1 1/2"	1 1/2"	520	560	620	255	160	450	500	305	45
CB2-CP170	2"	1 1/2"	615	625	630	280	190	480	500	370	65
CB2-CP170M	2"	1 1/2"	615	625	630	280	190	480	500	370	65
CB2-CP190	2"	1 1/2"	615	625	630	300	190	520	500	370	77

Hauswasserwerke

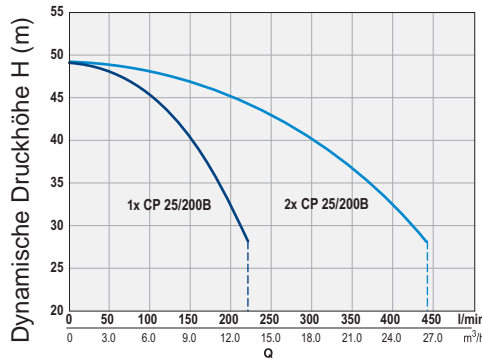
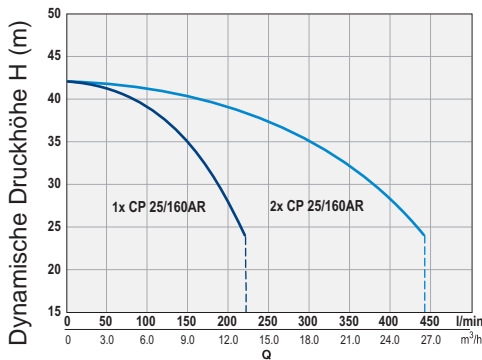
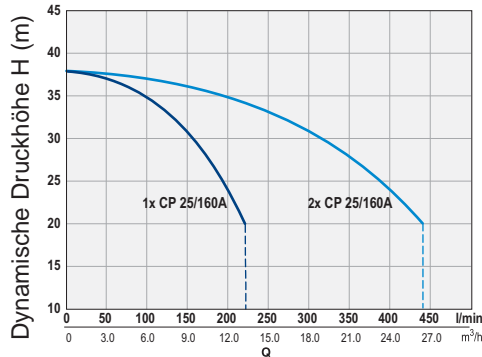
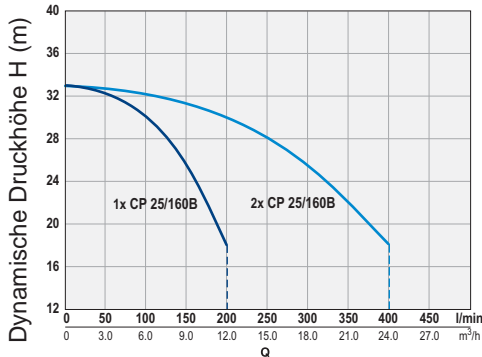
3.2.1

HEINISCH

☎ 01/68007 - 0*



für Reihenhäuser und Siedlungen bis 8 Wohneinheiten



Combipress CB2-CP25

Combipress

Die Serie Combipress CB2 ist ein vorgefertigtes Hauswasserwerk mit verzinkten Anschlüssen und verzinkten Verbindungsrohren vorinstalliert auf einem Sockel mit fertigverdrahteter Kontrollbox, 2 Stück Druckschaltern und einem Manometer. Dies ermöglicht Ihnen ohne größeren Installationsaufwand ein fertiges Hauswasserwerk für Reihenhäuser und Siedlungen zu liefern.

Funktion:

- bei Bedarf, welcher im Druckregler geregelt wird, schaltet sich eine Pumpe ein. Bei erhöhtem Bedarf schaltet sich die zweite Pumpe zu.
- der Energieaufwand wird dadurch erheblich reduziert weil nur eine Pumpe zur Wasserförderung herangezogen wird, wenn deren Leistung ausreicht.
- mit ihrem wechselseitigen Anlaufsystem gehen sie sicher, daß beide Pumpen in Betrieb genommen werden und die Abnutzung nur einer Pumpe verhindert wird.
- der Serviceschalter und die abschließbaren Kugelventile erlauben es Ihnen eine Pumpe zu Servicezwecken leicht auszubauen ohne das System ganz ausser Betrieb zu nehmen.

Ausführung:

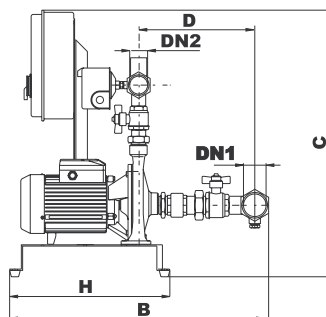
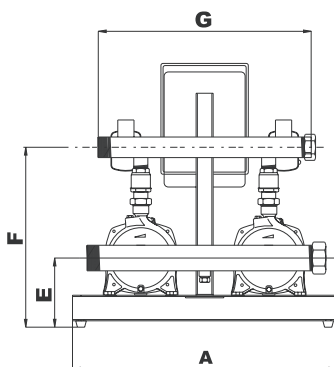
- Die genauen Ausführungen und die **technischen Daten** jeder Pumpe finden Sie ausführlich beschrieben im Pumpenteil des Kataloges für dieses Modell auf **Seite 22**

Combipress		Leistung		Q max		H max.	Ve	W/E	Gh
230 V	400 V	kW	PS	m³/h	l/min	m	bar	n°	m
CB2-CPm25/160B	CB2-CP25/160B	1,1+1,1	1,5+1,5	12	200	33	1:2,5	4-6	10-15
CB2-CPm25/160A	CB2-CP25/160A	1,5+1,5	2+2	13,2	220	38	1,5:3	6-8	15-20
	CB2-CP25/160AR	2,2+2,2	3+3	13,2	220	42	2:3,5	6-8	15-20
	CB2-CP25/200B	2,2+2,2	3+3	13,2	220	49	3:4,5	6-8	20-25

Ve = Voreinstellung werkseitig (Druckschalter)

W/E = Wohneinheiten

Gh = Gebäudehöhe



Modell	Anschluß		Abmessungen in mm								kg
	DN1	DN2	A	B	C	D	E	F	G	H	
CB2-CP25/160B	2"	1 1/2"	615	645	630	320	180	480	500	370	70
CB2-CP25/160A	2"	1 1/2"	615	645	630	320	180	480	500	370	70
CB2-CP25/160AR	2"	1 1/2"	615	645	630	320	180	480	500	370	70
CB2-CP25/200B	2"	1 1/2"	615	645	680	350	200	530	500	370	85,5

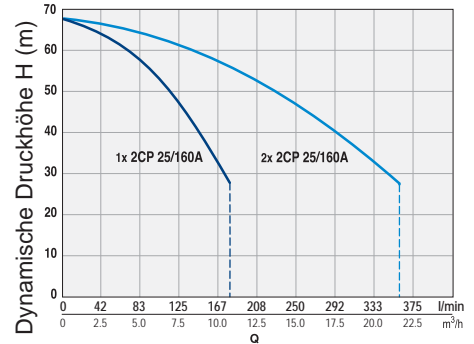
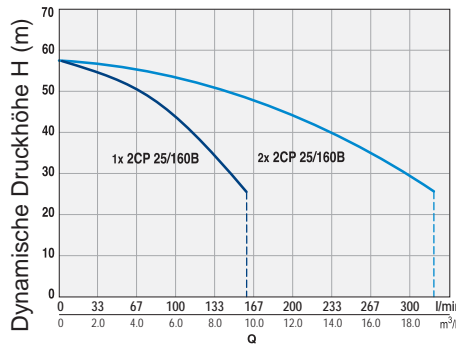
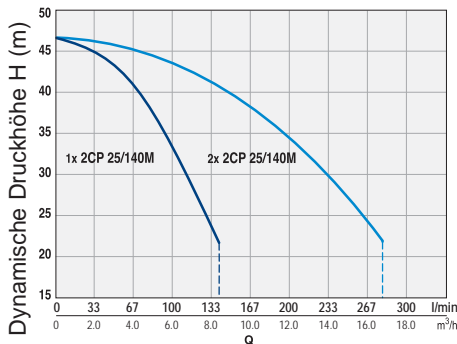
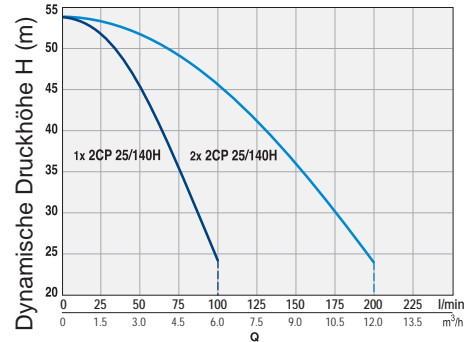
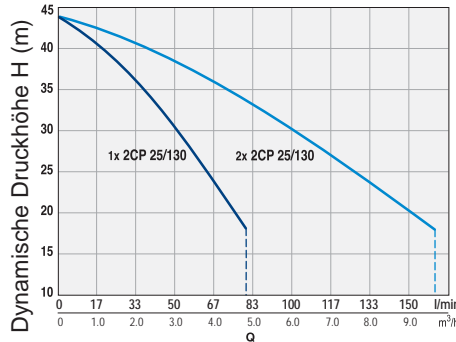


Hauswasserwerke

für Reihenhäuser und Siedlungen bis 50 Wohneinheiten



Combipress CB2-2CP



Combipress

Die Serie Combipress CB2 ist ein vorgefertigtes Hauswasserwerk mit verzinkten Anschlüssen und verzinkten Verbindungsrohren vorinstalliert auf einem Sockel mit fertigverdrahteter Kontrollbox, 2 Stück Druckschaltern und einem Manometer. Dies ermöglicht Ihnen ohne größeren Installationsaufwand ein fertiges Hauswasserwerk für Reihenhäuser und Siedlungen zu liefern.

Funktion:

- bei Bedarf, welcher im Druckregler geregelt wird, schaltet sich eine Pumpe ein. Bei erhöhtem Bedarf schaltet sich die zweite Pumpe zu.
- der Energieaufwand wird dadurch erheblich reduziert weil nur eine Pumpe zur Wasserförderung herangezogen wird, wenn deren Leistung ausreicht.
- mit ihrem wechselseitigen Anlaufsystem gehen sie sicher, daß beide Pumpen in Betrieb genommen werden und die Abnutzung nur einer Pumpe verhindert wird.
- der Serviceschalter und die absperbaren Kugelventile erlauben es Ihnen eine Pumpe zu Servicezwecken leicht auszubauen ohne das System ganz ausser Betrieb zu nehmen.

Ausführung:

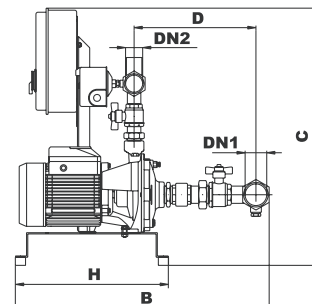
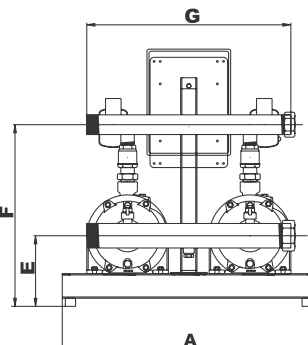
- Die genauen Ausführungen und die **technischen Daten** jeder Pumpe finden Sie ausführlich beschrieben im Pumpenteil des Kataloges für dieses Modell auf **Seite 23**

Combipress		Leistung		Q max		H max.	Ve	W/E	Gh
230 V	400 V	kW	PS	m³/h	l/min	m	bar	n°	m
CB2-2CPm25/130	CB2-2CP25/130	0,75+0,75	1+1	9,6	160	44	1,5:3	4-10	15-20
CB2-2CPm25/140H	CB2-2CP25/140H	1,1+1,1	1,5+1,5	12	200	54	3:4,5	8-30	20-25
CB2-2CPm25/140M	CB2-2CP25/140M	1,1+1,1	1,5+1,5	16,8	280	47	2,5:4	14-35	20-25
CB2-2CPm25/160B	CB2-2CP25/160B	1,5+1,5	2+2	19,2	320	58	3:4,5	16-40	20-25
-	CB2-2CP25/160A	2,2+2,2	3+3	21,6	360	68	3,5:5	20-50	30-35

Ve = Voreinstellung werkseitig (Druckschalter)

W/E = Wohneinheiten

Gh = Gebäudehöhe



Modell	Anschluß		Abmessungen in mm								kg
	DN1	DN2	A	B	C	D	E	F	G	H	
CB2-2CP25/130	1 1/2"	1 1/2"	520	600	620	300	155	420	500	305	51
CB2-2CP25/140H	2"	1 1/2"	615	595	630	330	170	455	500	370	67,5
CB2-2CP25/140M	2"	1 1/2"	615	596	630	350	170	445	500	370	67,5
CB2-2CP25/160B	2"	1 1/2"	615	670	630	330	170	455	500	370	67,5
CB2-2CP25/160A	1 1/2"	1 1/2"	520	600	620	300	155	420	500	305	51

Hauswasserwerke

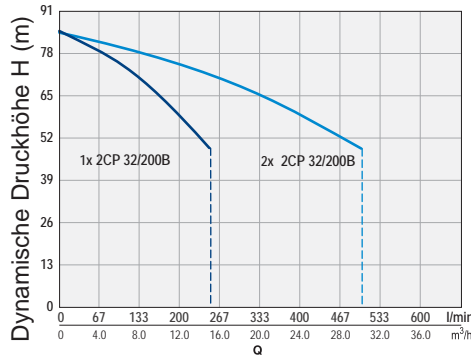
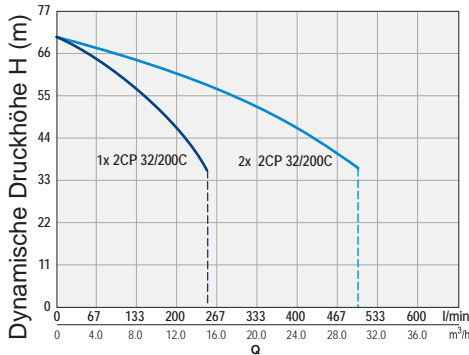
3.2.1

HEINISCH

☎ 01/68007 - 0*



für Reihenhäuser und Siedlungen bis 80 Wohneinheiten



Combipress CB2-2CP32

Combipress	Leistung		Q max		H max.	Ve	W/E	Gh
	kW	PS	m³/h	l/min	m	bar	n°	m
400 V								
CB2-2CP32/200C	3+3	4+4	30	500	70	4,5,5	24-60	30-35
CB2-2CP32/200B	4+4	5,5+5,5	30	500	85	5,5:7	30-80	40-50

Ve = Voreinstellung werkseitig (Druckschalter)

W/E = Wohneinheiten

Gh = Gebäudehöhe

Combipress

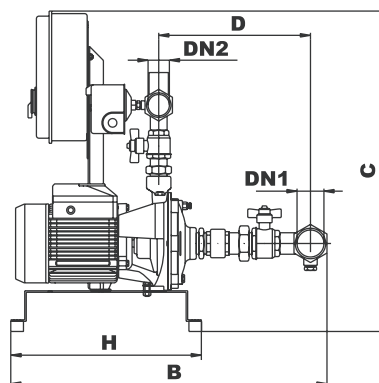
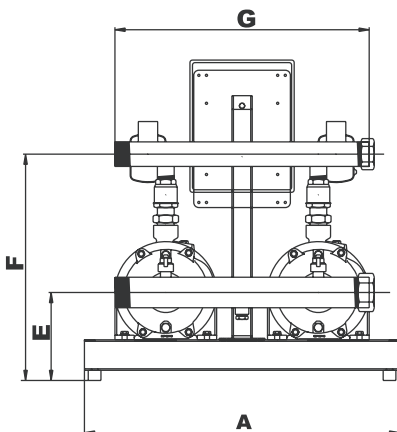
Die Serie Combipress CB2 ist ein vorgefertigtes Hauswasserwerk mit verzinkten Anschlüssen und verzinkten Verbindungsrohren vorinstalliert auf einem Sockel mit fertigverdrahteter Kontrollbox, 2 Stück Druckschaltern und einem Manometer. Dies ermöglicht Ihnen ohne größeren Installationsaufwand ein fertiges Hauswasserwerk für Reihenhäuser und Siedlungen zu liefern.

Funktion:

- bei Bedarf, welcher im Druckregler geregelt wird, schaltet sich eine Pumpe ein. Bei erhöhtem Bedarf schaltet sich die zweite Pumpe zu.
- der Energieaufwand wird dadurch erheblich reduziert weil nur eine Pumpe zur Wasserförderung herangezogen wird, wenn deren Leistung ausreicht.
- mit ihrem wechselseitigen Anlaufsystem gehen sie sicher, daß beide Pumpen in Betrieb genommen werden und die Abnutzung nur einer Pumpe verhindert wird.
- der Serviceschalter und die abschließbaren Kugelventile erlauben es Ihnen eine Pumpe zu Servicezwecken leicht auszubauen ohne das System ganz ausser Betrieb zu nehmen.

Ausführung:

- Die genauen Ausführungen und die **technischen Daten** jeder Pumpe finden Sie ausführlich beschrieben im Pumpenteil des Kataloges für dieses Modell auf **Seite 23**



Modell	Anschluß		Abmessungen in mm								kg
	DN1	DN2	A	B	C	D	E	F	G	H	
CB2-2CP32/200C	3"	2"	700	910	780	400	200	600	700	565	119
CB2-2CP32/200B	3"	2"	700	910	780	400	200	600	700	565	125



Hauswasserwerke

für Reihenhäuser und Siedlungen bis 8 Wohneinheiten



Combipress CB2-CP u. CB2-CR

Combipress

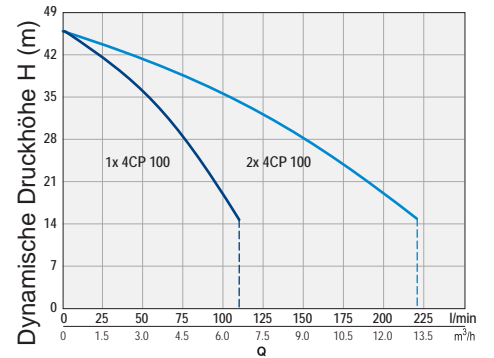
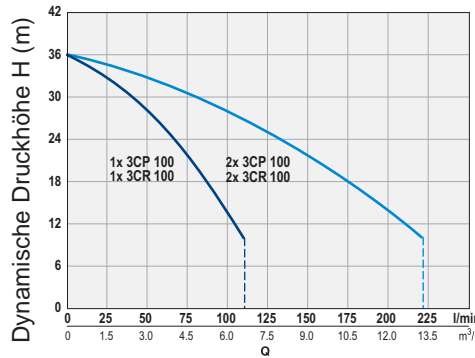
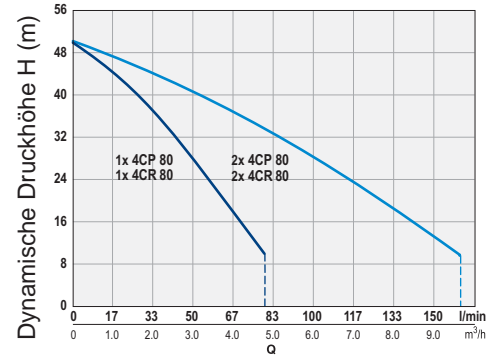
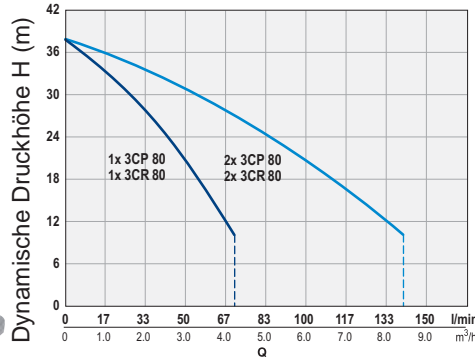
Die Serie Combipress CB2 ist ein vorgefertigtes Hauswasserwerk mit verzinkten Anschlüssen und verzinkten Verbindungsrohren vorinstalliert auf einem Sockel mit fertigverdrahteter Kontrollbox, 2 Stück Druckschaltern und einem Manometer. Dies ermöglicht Ihnen ohne größeren Installationsaufwand ein fertiges Hauswasserwerk für Reihenhäuser und Siedlungen zu liefern.

Funktion:

- bei Bedarf, welcher im Druckregler geregelt wird, schaltet sich eine Pumpe ein. Bei erhöhtem Bedarf schaltet sich die zweite Pumpe zu.
- der Energieaufwand wird dadurch erheblich reduziert weil nur eine Pumpe zur Wasserförderung herangezogen wird, wenn deren Leistung ausreicht.
- mit ihrem wechselseitigen Anlaufsystem gehen sie sicher, daß beide Pumpen in Betrieb genommen werden und die Abnutzung nur einer Pumpe verhindert wird.
- der Serviceschalter und die abschließbaren Kugelventile erlauben es Ihnen eine Pumpe zu Servicezwecken leicht auszubauen ohne das System ganz ausser Betrieb zu nehmen.

Ausführung:

- Die genauen Ausführungen und die **technischen Daten** jeder Pumpe finden Sie ausführlich beschrieben im Pumpenteil des Kataloges für die Modelle **CP (Guss)** Seite 24 und für die Modelle **CR (Edelstahl)** Seite 25

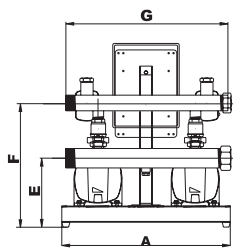


Combipress		Leistung		Q max		H max.	Ve	W/E	Gh
230 V	230 V	kW	PS	m³/h	l/min	m	bar	n°	m
CB2-3CPm80	CB2-3CRm80	0,45+0,45	0,60+0,60	8,40	140	38	1,5:3	2-4	15-20
CB2-4CPm80	CB2-4CRm80	0,60+0,60	0,85+0,85	9,60	160	50	2,5:4	4-6	20-25
CB2-3CPm100	CB2-3CRm100	0,60+0,60	0,85+0,85	13,2	220	36	1,5:3	6-8	15-20
CB2-4CPm100	-	0,75+0,75	1,00+1,00	13,2	220	46	2,5:4	6-8	20-25

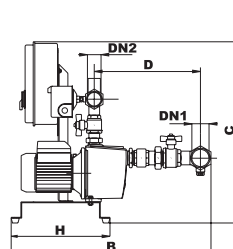
Ve = Voreinstellung werkseitig (Druckschalter)

W/E = Wohneinheiten

Gh = Gebäudehöhe



Abmessungen Serie CP



Abmessungen Serie CR

Modell	Anschluß		Abmessungen in mm								kg
	DN1	DN2	A	B	C	D	E	F	G	H	
CB2-3CPm80	1 1/2"	1 1/2"	520	600	620	300	155	420	500	305	51
CB2-4CPm80	1 1/2"	1 1/2"	520	595	630	330	170	455	500	305	67,5
CB2-3CPm100	1 1/2"	1 1/2"	520	596	630	350	170	445	500	305	67,5
CB2-4CPm100	1 1/2"	1 1/2"	520	670	630	340	190	495	500	305	77,5
CB2-3CRm80	1 1/2"	1 1/2"	520	600	620	300	155	420	500	305	51
CB2-4CRm80	1 1/2"	1 1/2"	520	595	630	330	170	455	500	305	67,5
CB2-3CRm100	1 1/2"	1 1/2"	520	600	620	350	155	445	500	305	51

Hauswasserwerke

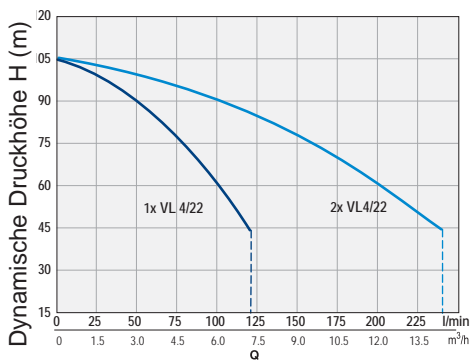
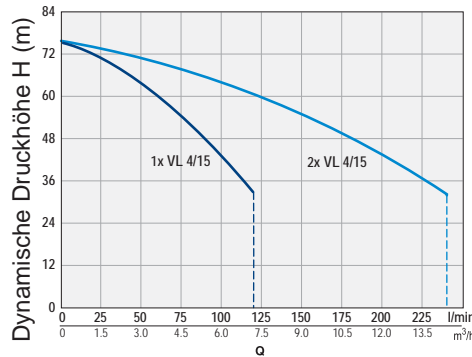
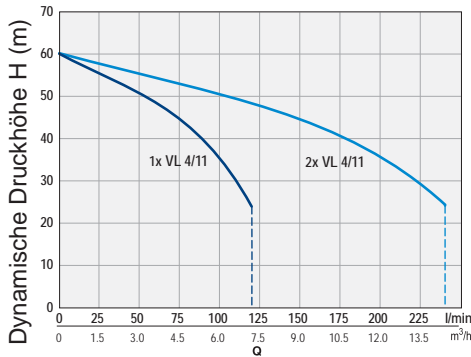
3.2.1

HEINISCH

☎ 01/68007 - 0*



für Reihenhäuser und Siedlungen bis 20 Wohneinheiten



Combipress CB2-VL

Combipress

Die Serie Combipress CB2 ist ein vorgefertigtes Hauswasserwerk mit verzinkten Anschlüssen und verzinkten Verbindungsrohren vorinstalliert auf einem Sockel mit fertigverdrahteter Kontrollbox, 2 Stück Druckschaltern und einem Manometer. Dies ermöglicht

Ihnen ohne größeren Installationsaufwand ein fertiges Hauswasserwerk für Reihenhäuser und Siedlungen zu liefern.

Funktion:

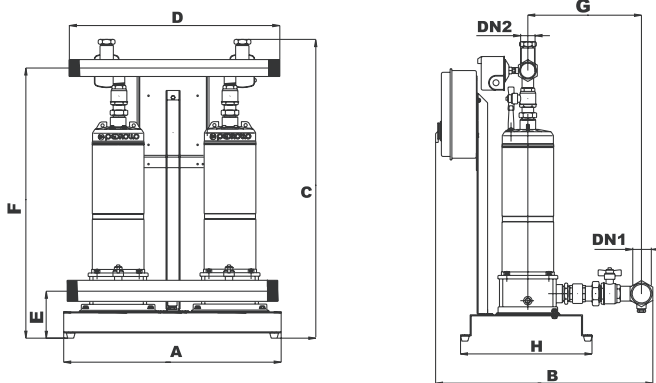
- bei Bedarf, welcher im Druckregler geregelt wird, schaltet sich eine Pumpe ein. Bei erhöhtem Bedarf schaltet sich die zweite Pumpe zu.
- der Energieaufwand wird dadurch erheblich reduziert weil nur eine Pumpe zur Wasserförderung herangezogen wird, wenn deren Leistung ausreicht.
- mit ihrem wechselseitigen Anlaufsystem gehen sie sicher, daß beide Pumpen in Betrieb genommen werden und die Abnutzung nur einer Pumpe verhindert wird.
- der Serviceschalter und die abschließbaren Kugelventile erlauben es Ihnen eine Pumpe zu Servicezwecken leicht auszubauen ohne das System ganz ausser Betrieb zu nehmen.

Ausführung:

- Die genauen Ausführungen und die **technischen Daten** jeder Pumpe finden Sie ausführlich beschrieben im Pumpenteil des Kataloges für dieses Modell auf **Seite 26**

Combipress		Leistung		Q max	H max.	Ve	W/E	Gh	
230 V	400 V	kW	PS	m³/h	l/min	m	bar	n°	
CB2-VLm4/11	CB2-VL4/11	1,1+1,1	1,5+1,5	14,4	240	60	3:4,5	10-15	20-25
CB2-VLm4/15	CB2-VL4/15	1,5+1,5	2,0+2,0	14,4	240	75	4:5,5	12-18	30-35
CB2-VLm4/22	CB2-VL4/22	2,5+2,5	3,0+3,0	14,4	240	105	6,5:8	15-20	30-50

Ve = Voreinstellung werkseitig (Druckschalter) W/E = Wohneinheiten Gh = Gebäudehöhe



Modell	Anschluß		Abmessungen in mm								kg
	DN1	DN2	A	B	C	D	E	F	G	H	
CB2-VL4/11	2 1/2"	2"	615	700	880	500	140	810	350	370	76
CB2-VL4/15	2 1/2"	2"	615	700	880	500	140	810	350	370	76
CB2-VL4/22	2 1/2"	2"	615	740	1010	500	140	940	380	370	87



Hauswasserwerke

für Reihenhäuser und Siedlungen bis 4 Wohneinheiten



Combipress CB2-JSW

Combipress

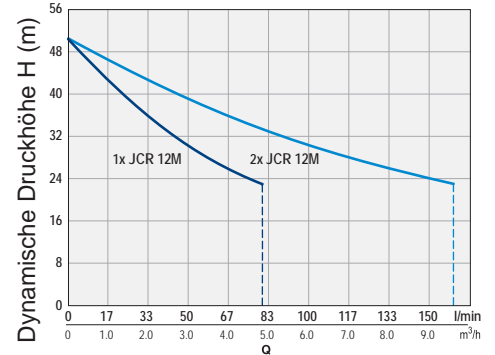
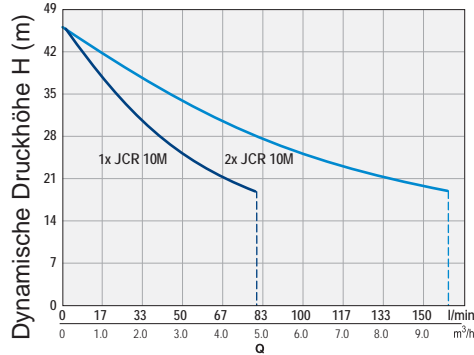
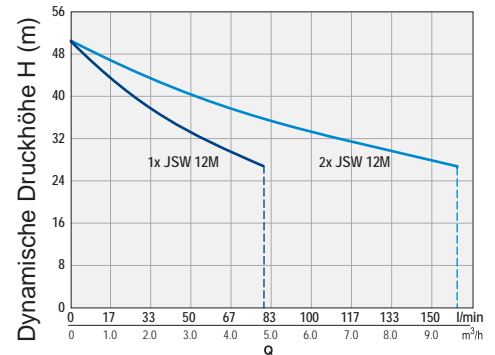
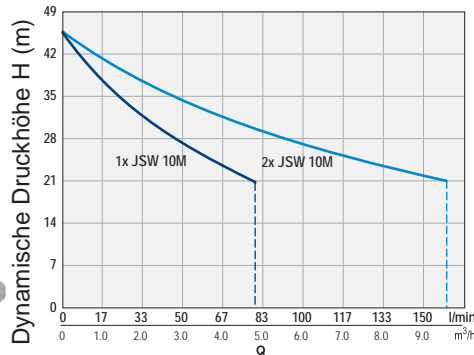
Die Serie Combipress CB2 ist ein vorgefertigtes Hauswasserwerk mit verzinkten Anschlüssen und verzinkten Verbindungsrohren vorinstalliert auf einem Sockel mit fertigverdrahteter Kontrollbox, 2 Stück Druckschaltern und einem Manometer. Dies ermöglicht Ihnen ohne größeren Installationsaufwand ein fertiges Hauswasserwerk für Reihenhäuser und Siedlungen zu liefern.

Funktion:

- bei Bedarf, welcher im Druckregler geregelt wird, schaltet sich eine Pumpe ein. Bei erhöhtem Bedarf schaltet sich die zweite Pumpe zu.
- der Energieaufwand wird dadurch erheblich reduziert weil nur eine Pumpe zur Wasserförderung herangezogen wird, wenn deren Leistung ausreicht.
- mit ihrem wechselseitigen Anlaufsystem gehen sie sicher, daß beide Pumpen in Betrieb genommen werden und die Abnutzung nur einer Pumpe verhindert wird.
- der Serviceschalter und die absperbaren Kugelventile erlauben es Ihnen eine Pumpe zu Servicezwecken leicht auszubauen ohne das System ganz ausser Betrieb zu nehmen.

Ausführung:

- Die genauen Ausführungen und die **technischen Daten** jeder Pumpe finden Sie ausführlich beschrieben im Pumpenteil des Kataloges für die **Modelle JSW (Guss) Seite 29** und für die **Modelle JCR (Edelstahl) Seite 31**

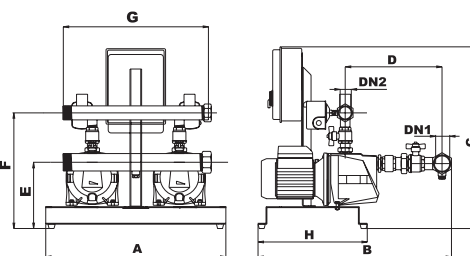


Combipress		Leistung		Q max		H max.	Ve	W/E	Gh
230 V	400 V	kW	PS	m³/h	l/min	m	bar	n°	m
CB2-JSWm10M	CB2-JSW10M	0,75+0,75	1,00+1,00	9,6	160	46	1,5:3	2-4	15-20
CB2-JSWm12M	CB2-JSW12M	0,90+0,90	1,25+1,25	9,6	160	50	2:3,5	2-4	20-25
CB2-JCRm10M	CB2-JCR10M	0,75+0,75	1,00+1,00	9,6	160	46	1,5:3	2-4	15-20
CB2-JCRm12M	CB2-JCR12M	0,90+0,90	1,25+1,25	9,6	160	50	2:3,5	2-4	20-25

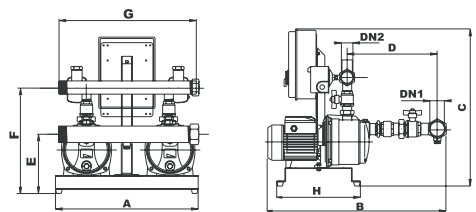
Ve = Voreinstellung werkseitig (Druckschalter)

W/E = Wohneinheiten

Gh = Gebäudehöhe



Abmessungen Serie JSW



Abmessungen Serie JCR

Modell	Anschluß		Abmessungen in mm								kg
	DN1	DN2	A	B	C	D	E	F	G	H	
CB2-JSW10M	1 1/2"	1 1/2"	520	630	620	340	220	400	500	305	48
CB2-JSW12M	1 1/2"	1 1/2"	520	630	620	340	220	400	500	305	48
CB2-JCR10M	1 1/2"	1 1/2"	520	700	620	350	210	420	500	305	41
CB2-JCR12M	1 1/2"	1 1/2"	520	700	620	350	210	420	500	305	41

Hauswasserwerke

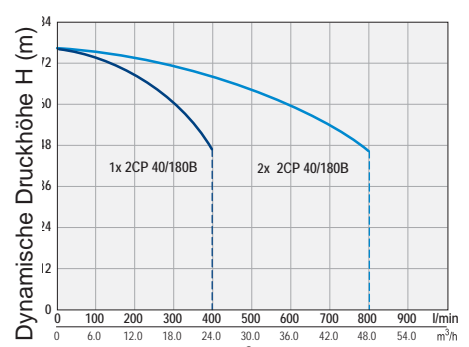
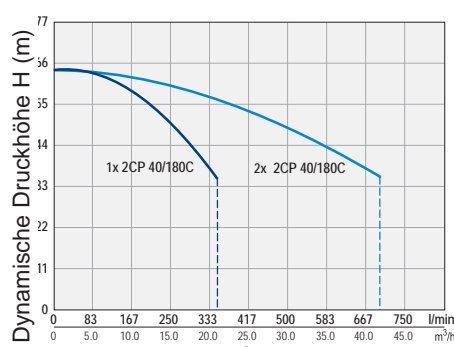
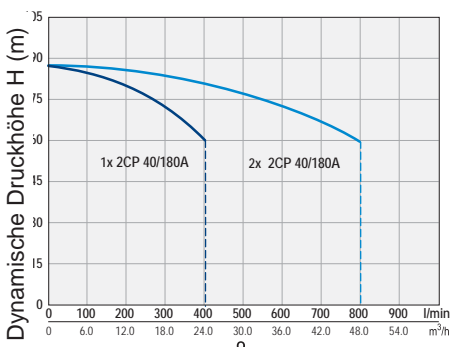
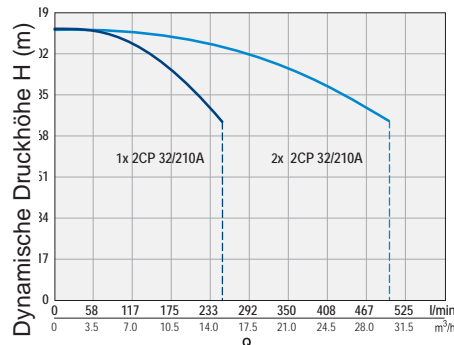
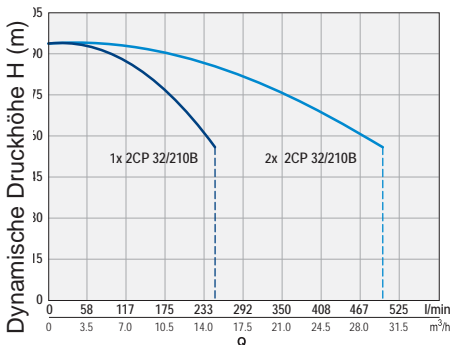
3.2.1

HEINISCH

01/68007 - 0*



für Reihenhäuser und Siedlungen bis 120 Wohneinheiten



Combipress CB2-2CP

Combipress

Die Serie Combipress CB2 ist ein vorgefertigtes Hauswasserwerk mit verzinkten Anschlüssen und verzinkten Verbindungsrohren vorinstalliert auf einem Sockel mit fertigverdrahteter Kontrollbox, 2 Stück Druckschaltern und einem Manometer. Dies ermöglicht ihnen ohne größeren Installationsaufwand ein fertiges Hauswasserwerk für Reihenhäuser und Siedlungen zu liefern.

Funktion:

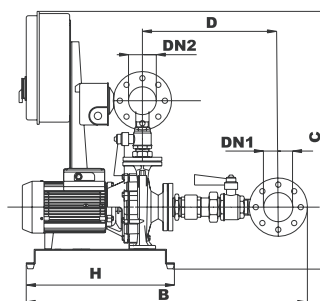
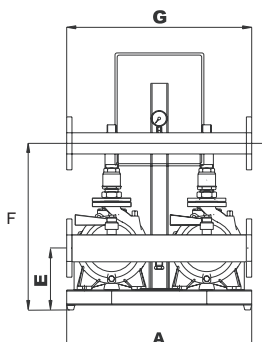
- bei Bedarf, welcher im Druckregler geregelt wird, schaltet sich eine Pumpe ein. Bei erhöhtem Bedarf schaltet sich die zweite Pumpe zu.
- der Energieaufwand wird dadurch erheblich reduziert weil nur eine Pumpe zur Wasserförderung herangezogen wird, wenn deren Leistung ausreicht.
- mit ihrem wechselseitigen Anlaufsystem gehen sie sicher, daß beide Pumpen in Betrieb genommen werden und die Abnutzung nur einer Pumpe verhindert wird.
- der Serviceschalter und die abschließbaren Kugelventile erlauben es ihnen eine Pumpe zu Servicezwecken leicht auszubauen ohne das System ganz ausser Betrieb zu nehmen.

Ausführung:

- Die genauen Ausführungen und die **technischen Daten** jeder Pumpe finden Sie ausführlich beschrieben im Pumpenteil des Kataloges für dieses Modell auf **Seite 23**

Combipress	Leistung		Q max		H max.	Ve	W/E	Gh
	kW	PS	m³/h	l/min	m	bar	n°	m
400 V								
CB2-2CP32/210B	5,5+5,5	7,5+7,5	30	500	94	6,5:8	35-80	40-50
CB2-2CP32/210A	7,5+7,5	10+10	30	500	112	8,5:10	35-80	40-50
CB2-2CP40/180C	4,0+4,0	5,5+5,5	42	700	64	4:5,5	4-110	30-35
CB2-2CP40/180B	5,5+5,5	7,5+7,5	48	800	76	4,5:6	50-120	30-35
CB2-2CP40/180A	7,5+7,5	10+10	48	800	88	5,5:7	50-120	40-50

Ve = Voreinstellung werkseitig (Druckschalter) W/E = Wohneinheiten Gh = Gebäudehöhe



Modell	Anschluß		Abmessungen in mm								kg
	DN1	DN2	A	B	C	D	E	F	G	H	
CB2-2CP32/210B	3"	2"	700	920	895	430	200	590	700	565	156
CB2-2CP32/210A	3"	2"	700	920	895	430	200	590	700	565	163
CB2-2CP40/180C	4"	3"	700	980	780	420	210	610	700	565	175
CB2-2CP40/180B	4"	3"	700	980	780	420	210	610	700	565	185
CB2-2CP40/180A	4"	3"	700	980	780	420	210	610	700	565	195