

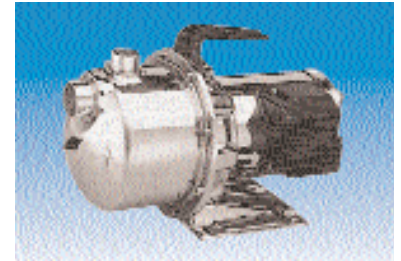
# Die Standard-Zentrifugalpumpen 3.1.1.1

aus rostfreiem Edelstahl - verschleißfest



- Enorm beständige und verschleißfeste Pumpen aus Chromnickelstahl
- Zuverlässiger Betrieb und schönes Aussehen auch noch nach Jahren
- Dauerbetrieb
- Praktisch keine verbrauchten Laufräder mehr

- Edelstahl-Schaufelrad verschleißt auch durch Sand nicht
- Trotz höchster Festigkeit extrem leicht
- 230 V~ Ausführung mit eingebautem Motorschutz



## Selbstsaugende Edelstahl-Jet-Pumpe SG(M)

- Saughöhe bis 8 m
- Einsatz als: Stationäre Pumpen Hauswasserwerke
- **Tragbare Pumpen** für : Schwimmbeckenentleerung, Bewässerung von Gärten mit Fluß- und Teichwasser
- Mit 1,3 m Kabel, Schukostecker, Tragegriff

## Ein- und zweistufig CA(M)

- Geben einen neuen Maßstab für hydraulische Wirkungsgrade
- Für Flüssigkeitstemperatur bis 85 °C
- Motor mit ALU-Gehäuse
- Schutzart IP 55
- Saughöhe bis 7 m, normalsaugend

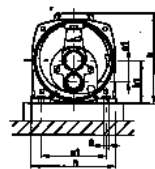
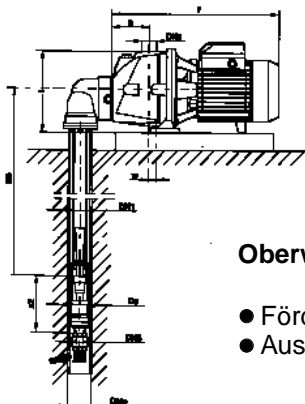
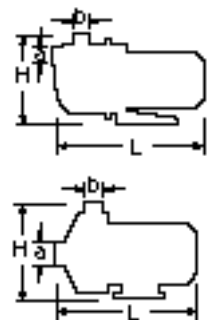
## HSJ-Inox

- Pumpen- und Motorgehäuse aus rostfreiem Edelstahl, Laufrad aus Kunststoff
- Pumpenkomfort wie bei einer normalen Starkstrompumpe
- Batteriemindestkapazität 300 Ah
- Ansaughöhe max. 7m

Type	SGM 10	SGM 12	SGM 15	CAM 70/33	HSJ-12		
Artikelnummer	2 255 991	2 300 421	2 070 461	2 024 731	141 821 012		
	<b>SG 10-S</b>	<b>SG 12-S</b>	<b>SG 15-S</b>	<b>CA 70/33</b>	<b>CA 70/45</b>	<b>CA 120/55</b>	<b>HSJ-24</b>
	2 255 961	2 255 951	2 073 561	2 237 141	2 237 161	2 237 191	141 821 024

Leistung	kW	0,75	0,9	1,1	0,75	1,1	1,85
Spannung ..M..	V	1x230	1x230	1x230	1x230		12
		3x400	3x430	3x400	3x400	3x400	24
Stromaufn. ...M..	A	5,1	6	6,9	5,3		40
		2,1	2,6	2,5	2,1	3	20
Gewicht	kg	11,5	13,5	15,5	13,5	16,5	21
Maß a		5/4"	5/4"	5/4"	5/4"	5/4"	5/4"
Maß b		1"	1"	1"	5/4"	5/4"	5/4"
Maß A	mm	420	420	425	373	403	403
Maß B	mm	222	222	222	234	234	234

Fördermenge	l/min	Meter					12V / 24V	
		140						41
80					23	34	53	
70				30				
60				33	32	43	56	
50		25	33	36				
40		29	36	39	37	49	58	
30		33	39	43				20 / 25
20		38	43	46	40	53	60	27 / 33
10		42	46	50				34 / 37



## Oberwasserpumpe für Brunnen bis 45 m Tiefe

- Förderung nach dem Injektorprinzip
- Ausführung 2, 3 oder 4 Zoll lieferbar